





DORMA RP

Inhalt

Allgemeine Informationen, Maximalwerte	50
Eckbeschläge DORMA RP	52
Zubehör	68

Contents

General information, maximum measurements	50
Patch fittings DORMA RP	52
Accessories	68

Türschließer unsichtbar im Rahmen.

Das Ganzglas-Pendeltürsystem DORMA RP arbeitet mit einem Rahmenprofil, in das unsichtbar der Rahmentürschließer DORMA RTS integriert wird. Die Montage unter der Decke erfolgt mit Winkeln, die nach dem Einbau des Systems nicht mehr zu sehen sind. Ein oberer Eckbeschlag verbindet die Ganzglastür mit dem Türschließer. Ein unterer Eckbeschlag stellt die Verbindung zum nur wenige Zentimeter tiefen Bodenlager her. Der Rahmentürschließer DORMA RTS bringt nicht nur nach jedem Öffnen die Tür wieder in die Nullposition, er schützt sie auch mit einer speziellen Dämpfung vor unliebsamem Anschlagen durch zu heftiges Öffnen. Mit Hilfe des ebenfalls serienmäßig eingebauten Feststellers kann die Tür außerdem in einem Öffnungswinkel von 90° arretiert werden.

Aufbau Rahmenprofil:

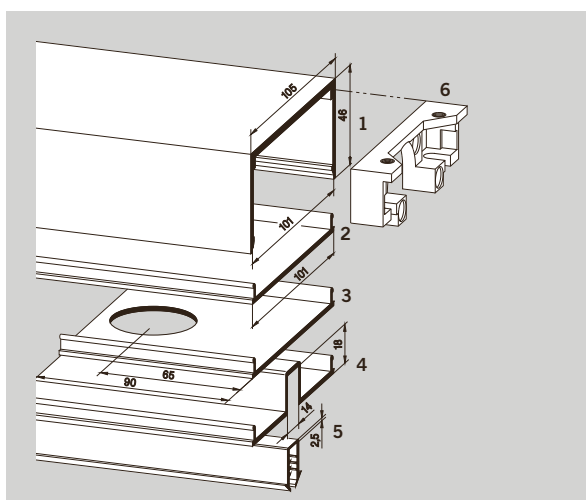
- (1) Rahmenprofil zur Montage unter der Decke, als Kämpfer o. Ä., max. 3000 mm
- (2) Abdeckprofil Türbereich, zum Einclippen, max. 3000 mm
- (3) Abdeckplatte mit Ausstanzung für Türschließerachse, 90 mm
- (4) Abdeckprofil für feststehende Seitenteile, zum Einclippen, mit Glasnut
- (5) Schutz- und Dichtprofil für 8 mm Glas, max. 3000 mm
- (6) Montagewinkel zur Befestigung des Rahmenprofils und des Türschließers

Marvellously concealed transom door closers.

The DORMA RP pivot door system works with a tubular transom profile in which the DORMA RTS transom closer is integrated and concealed. The system is fixed on the ceiling using brackets which are concealed after system installation. A top patch fitting attaches the all-glass door to the closer. A bottom patch fitting connects the door to the floor pivot, which measures only a few centimetres. The DORMA RTS transom closer not only returns the door to the zero position each time it is opened, it also has a special dampening system to protect the door against unwanted impact caused by over-aggressive opening. In addition, the integral hold-open, which also comes as standard, enables the door to be held open at an angle of 90°.

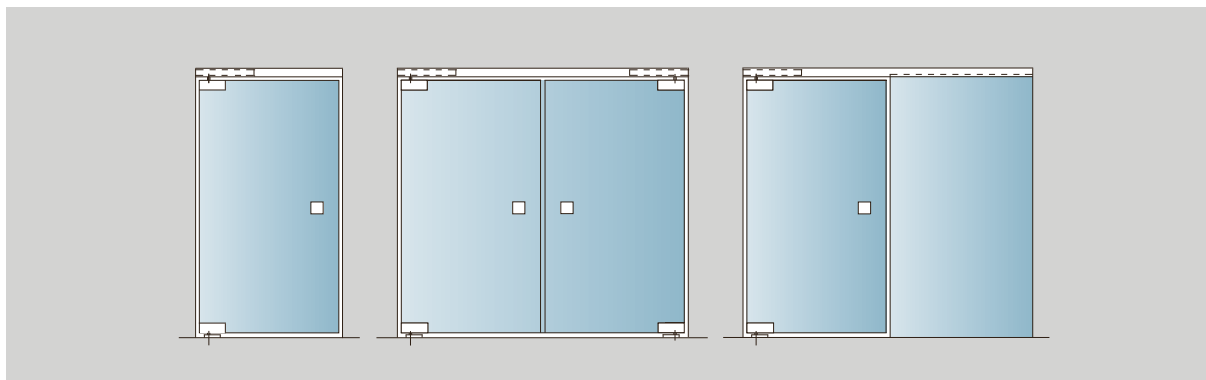
Transom tube configuration:

- (1) Transom tube for fixing on ceiling, as lintel or similar, max. length 3000 mm
- (2) Cover profile for door, clip-on, max. length 3000 mm
- (3) Cover plate with cut-out for door closer spindle, length 90 mm
- (4) Cover profile for fixed sidelights, clip-on, with glazing groove
- (5) Sealing gasket for 8 mm glass thickness, max. length 3000 mm
- (6) Fixing bracket for securing transom tube and closer



Typenauswahl

Type selection



Ausführungsbeispiele

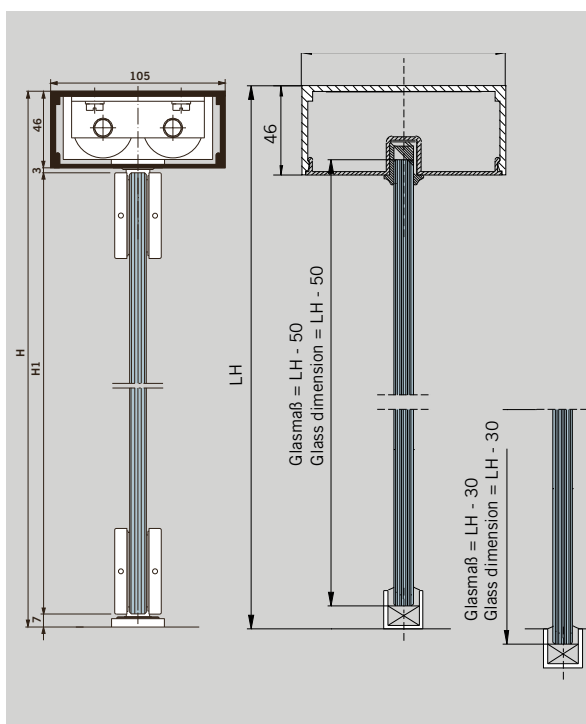
- 1-flügelige Pendeltür mit Rahmenprofil
- 2-flügelige Pendeltür mit Rahmenprofil
- Pendeltür mit durchgehendem Rahmenprofil und feststehendem Seitenteil

Werkstoff und Oberflächen

- Leichtmetall, unbehandelt LM roh (100)
- Leichtmetall, silber eloxiert, LM silber EV 1, C 0 (101)
- Leichtmetall, dunkelbronze eloxiert, LM DB 14, MC 1003, C 34 (108)
- Leichtmetall, weiß beschichtet, LM weiß, ähnlich RAL 9016 (300)
- Sondereloxalfarbtöne SE (199)
- Sonderbeschichtungen SF (399)

Türflügelausführung

- Glasdicke: 10 mm
- max. Türflügelgewicht: 80 kg
- max. Türflügelbreite: 1100 mm
- Türflügelhöhe H1: H – 56 mm
- Seitenteilhöhe: H – 30 mm + ggf. Bodeneinstand



Options

- Single leaf double-action door with transom tube
- Pair of double-action doors with transom tube
- Double-action door with through-running transom tube and fixed sidelight

Materials and finishes

- Aluminium, mill finish (100)
- Aluminium, silver anodised EV 1, C 0 (101)
- Aluminium, dark bronze anodised DB 14, MC 1003, C 34 (108)
- Aluminium, white powder coated, similar to RAL 9016 (300)
- Bespoke colour anodising (199)
- Bespoke powder coating (399)

Dimensions

- Glass thickness: 10 mm
- Max. door weight: 80 kg
- Max. door width: 1100 mm
- Door height (H1): H – 56 mm
- sidelight height: H – 30 mm + floor pocket, if present

Glas-Pendeltürsystem,

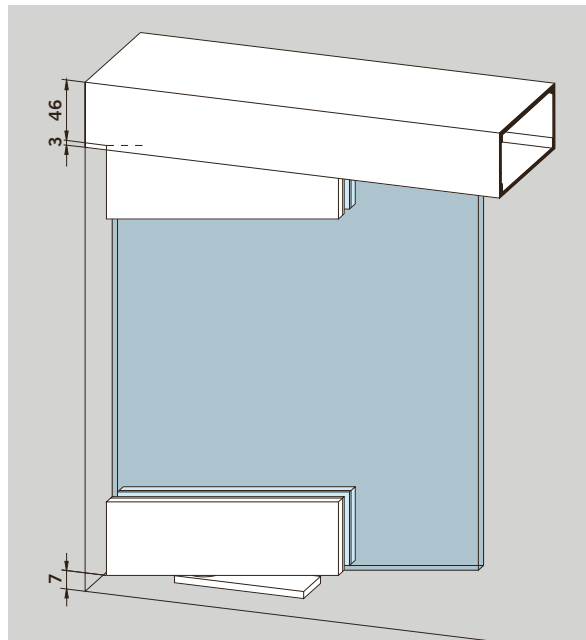
komplett, bestehend aus

1 Rahmenprofil 1000 mm lang,
 1 Abdeckprofil 1000 mm lang,
 1 Rahmentürschließer
 DORMA RTS 85,
 1 Montagewinkel,
 1 unterer Eckbeschlag PT 10,
 1 oberer Eckbeschlag PT 22,
 1 Bodenlager

Art.-Nr. 01.300

Gewicht in kg:

8,083

**Double action system for
glass doors**

complete, consisting of

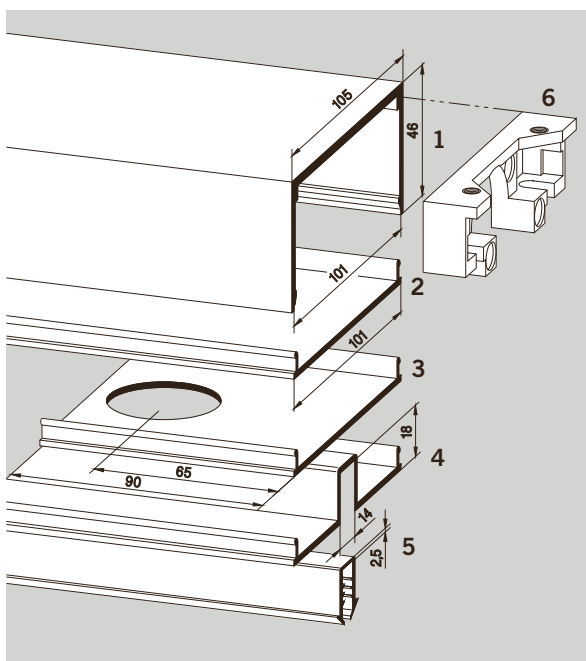
1 transom tube length
 1000 mm;
 1 cover profile length
 1000 mm;
 1 RTS 85 transom closer;
 1 fixing bracket;
 1 bottom patch fitting PT 10;
 1 top patch fitting PT 22;
 1 floor pivot bearing

Art. No. 01.300

Weight in kg:

8.083

- (1) Rahmenprofil**
zur Montage unter der
Decke, als Kämpfer o. Ä.,
Lagerlänge 6000 mm
Art.-Nr. 01.301
in Fixlängen
Art.-Nr. 01.311
Gewicht in kg/m: 1,620
- (2) Abdeckprofil**
Türbereich, zum
Einclipsen
Lagerlänge 6000 mm
Art.-Nr. 01.302
in Fixlängen
Art.-Nr. 01.305
Gewicht in kg/m: 0,610
- (3) Abdeckplatte**
mit Ausstanzung für
Türschließerachse,
90 mm
Art.-Nr. 01.303
Gewicht in kg: 0,056
- (4) Abdeckprofil**
für feststehende
Seitenteile, zum
Einclipsen, mit Glasnut
inklusive
- (5) Schutz- und Dichtprofil,**
für 8 mm Glas,
Lagerlänge 6000 mm
Art.-Nr. 01.304
in Fixlängen
Art.-Nr. 01.314
Gewicht in kg/m: 0,810
- (6) Montagewinkel**
zur Befestigung des
Rahmenprofils und des
Türschließers
Art.-Nr. 01.306
Gewicht in kg: 0,080



- (1) Transom tube**
for fixing on ceiling,
as lintel, or similar,
stock length 6000 mm
Art. No. 01.301
in fixed lengths
Art. No. 01.311
Weight in kg/m: 1.620
- (2) Cover profile**
for door, clip-on,
stock length 6000 mm
Art. No. 01.302
in fixed lengths
Art. No. 01.305
Weight in kg/m: 0.610
- (3) Cover plate**
with cut-out for door clo-
ser spindle,
length 90 mm
Art. No. 01.303
Weight in kg: 0.056
- (4) Cover profile**
for fixed sidelights,
clip-on, with glazing
groove
inclusive
- (5) Sealing gasket,**
for 8 mm glass
stock length 6000 mm
Art. No. 01.304
in fixed lengths
Art. No. 01.314
Weight in kg/m: 0.810
- (6) Fixing bracket**
for securing transom
tube and closer
Art. No. 01.306
Weight in kg: 0.080