





DORMA Studio Gala

Glas-Innentürbeschläge Studio Gala setzen durch die vollendet harmonischen Formen der Schlösser und Drücker in einem anspruchsvollen Ambiente zusätzliche Akzente.

DORMA Studio Gala emphasises the complete harmonic shape of locks and handles in a superior ambience.

Inhalt

Schloss	
DORMA Studio Gala	38–40
Türbänder	41
Türdrückergarnituren	41
Rahmenteile	42
Schließbleche	43
Anwendungen	44–45
Spezialbänder	70–74
Türschiene	75–77
Feststeller/Zubehör	76–78
Türschließer-Befestigung	79–80
Oberflächen und Farben	81

Contents

Lock	
DORMA Studio Gala	38–40
Hinges	41
Sets of levers	41
Frame pivots	42
Strike plates	43
Applications	44–45
Special hinges	70–74
Door rails	75–77
Door bolts/Accessories	76–78
Mounting of door closers	79–80
Finishes and colours	81

**Komplette Garnituren für 8 mm Glasdicke,
Schlösser mit Drückerführung**

Schlösser nach DIN 18251, Klasse 3, hinsichtlich Typprüfung (siehe auch Seite 4–5)

Flügelgewicht max. 45 kg, Flügelbreite max. 1000 mm
Falztiefe 24 mm (bei 8 mm Glasdicke)

Geeignet für alle Türdrücker ohne Rosetten,
mit 8-mm-Vierkantstift, Stiftlänge für 44 mm Schlosdicke
und Ø 18 mm Drückerführung, max. 8 mm lang.

Schloss mit 2 Bändern,
Schloss unverschließbar,
Bänder mit Hülsen

Art.-Nr. 19.120

Gewicht in kg: LM 1,920
MS 2,660

Schloss mit 2 Bändern,
Schloss mit Drücker vorn,
unverschließbar,
Bänder mit Hülsen

Art.-Nr. 19.121

Gewicht in kg: LM 1,880
MS 2,645

Schloss mit 2 Bändern,
Schloss PZ-vorgerichtet,
mit Wechsel,
Bänder mit Hülsen

Art.-Nr. 19.122

Gewicht in kg: LM 1,915
MS 2,660

Schloss mit 2 Bändern,
Schloss BB mit Wechsel,
2 Schlüssel,
Bänder mit Hülsen

Art.-Nr. 19.123

Gewicht in kg: LM 1,965
MS 2,700

**Complete doorsets for 8 mm glass thickness,
locks with follower**

Locks acc. to DIN 18251, class 3, according to type testing (see page 4–5)

Door weight max. 45 kg, door width max. 1000 mm
rebate depth 24 mm (for 8 mm glass thickness)

Prepared for all levers without roses with 8 mm square
spindles, spindle length for 44 mm lock thickness and
18 mm Ø follower, max. 8 mm long.

Lock with 2 hinges,
non-locking lock,
hinges with sleeves

Art. No. 19.120

Weight in kg: alumin. 1.920
brass 2.660

Lock with 2 hinges,
non-locking lock with
levers forward,
hinges with sleeves

Art. No. 19.121

Weight in kg: alumin. 1.880
brass 2.645

Lock with 2 hinges,
lock prepared for Europrofile
cylinder, nightlatch function,
hinges with sleeves

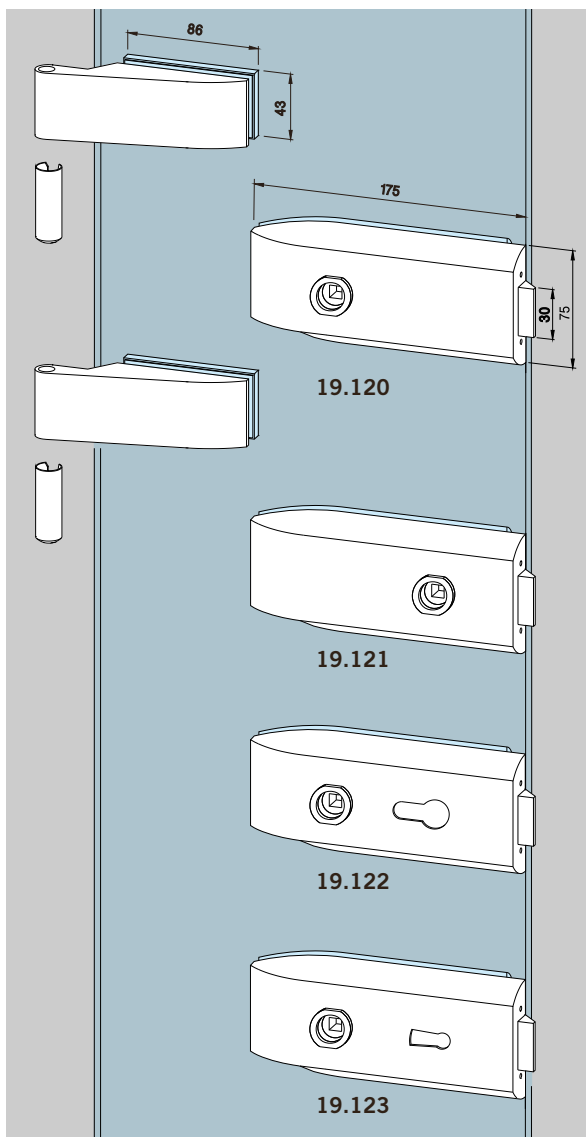
Art. No. 19.122

Weight in kg: alumin. 1.915
brass 2.660

Lock with 2 hinges, lever
lock, nightlatch function,
2 keys supplied,
hinges with sleeves

Art. No. 19.123

Weight in kg: alumin. 1.965
brass 2.700

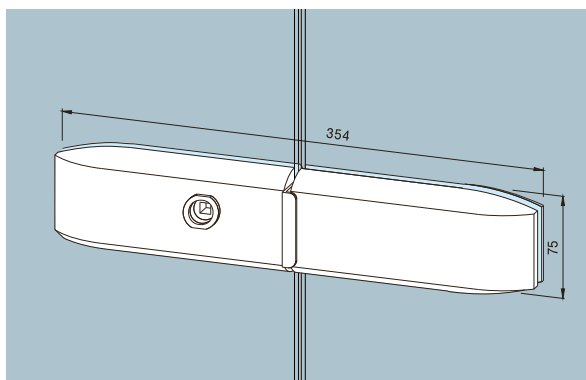


Beschlagset für 2-flügelige Türen,

bestehend aus: Schloss ohne freie Glaskante, Drücker vorn; Gegenkasten; 4 Bändern mit Hülsen; Überschub-Feststeller und Türschnäpper

Art.-Nr. 19.111

Gewicht in kg: LM 3,200
MS 4,214


Doorset for pairs of doors,

consisting of: Lock without free glass edge, levers forward, strike box, 4 hinges with sleeves, door bolt and door catch

Art. No. 19.111

Weight in kg: alumin. 3.200
brass 4.214

Schlösser mit Drückerführung

Nach DIN 18251, Klasse 3, hinsichtlich Typprüfung (siehe auch Seite 4–5)

Schlösser für 8 mm Glasdicke/24 mm Falztiefe

Geeignet für alle Türdrücker ohne Rosetten, mit 8-mm-Vierkantstift, Stiftlänge für 44 mm Schlossdicke und \varnothing 18 mm Drückerführung, max. 8 mm lang.

Bänder siehe Seite 41.

Schloss, unverschließbar
Art.-Nr. 19.010

Gewicht in kg: LM 0,690
MS 0,972

Schloss, unverschließbar, für Drücker vorn
Art.-Nr. 19.011

Gewicht in kg: LM 0,679
MS 0,957

Schloss, PZ-vorgerichtet, mit Wechsel
Art.-Nr. 19.012

Gewicht in kg: LM 0,690
MS 0,972

Schloss, BB mit Wechsel, 2 Schlüssel
Art.-Nr. 19.013

Gewicht in kg: LM 0,718
MS 1,012

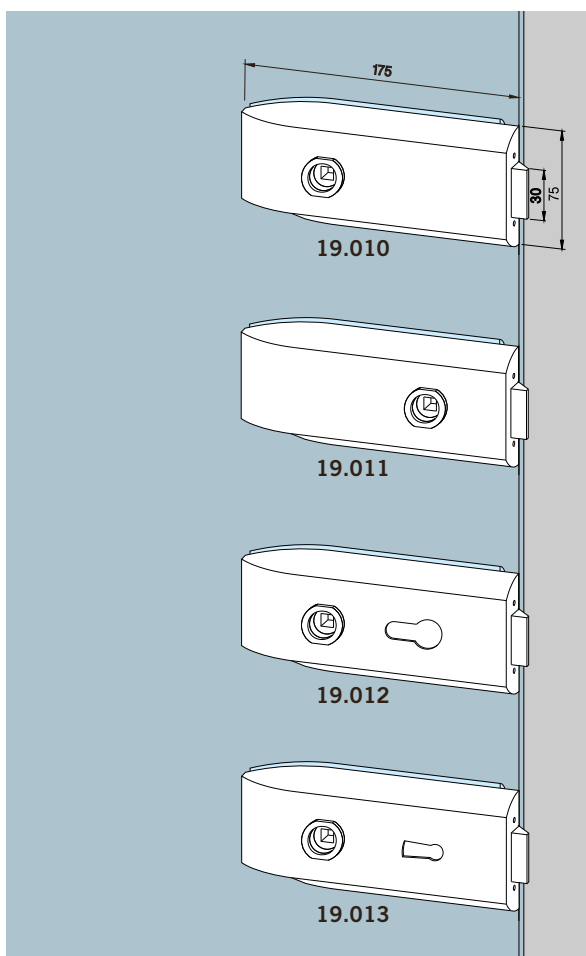
Locks with follower

According to DIN 18251, class 3, according to type testing (see page 4–5)

Locks for 8 mm glass thickness/24 mm rebate depth

Prepared for all levers without roses with 8 mm square spindles, spindle length for 44 mm lock thickness and 18 mm \varnothing follower, max. 8 mm long.

Hinges see page 41.


Lock, non-locking
Art. No. 19.010

Weight in kg: alumin. 0.690
brass 0.972

Lock, non-locking, with follower forward
Art. No. 19.011

Weight in kg: alumin. 0.679
brass 0.957

Lock, prepared for Europrofile cylinder, nightlatch function
Art. No. 19.012

Weight in kg: alumin. 0.690
brass 0.972

Lock, lever lock, nightlatch function, 2 keys supplied
Art. No. 19.013

Weight in kg: alumin. 0.718
brass 1.012

**Schlösser mit Drückerführung, ohne freie Glaskante,
mit Anschlagwinkel für 2-flügelige Türen mit Gegenkasten**

Nach DIN 18251, Klasse 3, hinsichtlich Typprüfung
(siehe auch Seite 4–5)

Schlösser für 8 mm Glasdicke/24 mm Falztiefe

Geeignet für alle Türdrücker ohne Rosetten,
mit 8-mm-Vierkantstift, Stiftlänge für 44 mm Schlossdicke
und \varnothing 18 mm Drückerführung, max. 8 mm lang.

Bänder siehe Seite 41.

Schloss, unverschließbar
(ohne Abb.)

Art.-Nr. 19.015

Gewicht in kg: LM 0,723
MS 1,020

Schloss, unverschließbar,
für Drücker vorn

Art.-Nr. 19.008

Gewicht in kg: LM 0,723
MS 1,005

Schloss, PZ-vorgerichtet,
mit Wechsel (ohne Abb.)

Art.-Nr. 19.016

Gewicht in kg: LM 0,723
MS 1,020

Schloss, BB mit Wechsel,
2 Schlüssel (ohne Abb.)

Art.-Nr. 19.017

Gewicht in kg: LM 0,763
MS 1,060

Gegenkasten, für 2-flügelige
Türen, zu Art.-Nr. 19.008,
19.015, 19.016, 19.017

Art.-Nr. 19.007

Gewicht in kg: LM 0,840
MS 0,868

**Locks with follower, without free glass edge,
with angle stulp bracket for 2 panel system with strike boxes**

According to DIN 18251, class 3, according to type testing
(see page 4–5)

Locks for 8 mm glass thickness/24 mm rebate depth

Prepared for all levers without roses with 8 mm square
spindles, spindle length for 44 mm lock thickness and
18 mm \varnothing follower, max. 8 mm long.

Hinges see page 41.

Lock, non-locking
(not illustrated)

Art. No. 19.015

Weight in kg: alumin. 0.723
brass 1.020

Lock, non-locking,
with follower forward

Art. No. 19.008

Weight in kg: alumin. 0.723
brass 1.005

Lock, prepared for Europrofile
cylinder, nightlatch function
(not illustrated)

Art. No. 19.016

Weight in kg: alumin. 0.723
brass 1.020

Lock, lever lock, nightlatch
function, 2 keys supplied
(not illustrated)

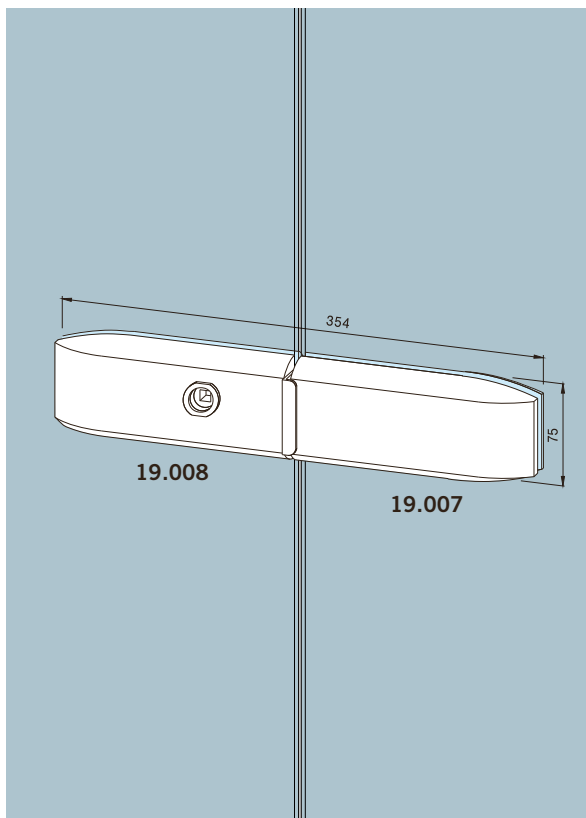
Art. No. 19.017

Weight in kg: alumin. 0.763
brass 1.060

Strike box, for pairs of
doors, to Art. No. 19.008,
19.015, 19.016, 19.017

Art. No. 19.007

Weight in kg: alumin. 0.840
brass 0.868



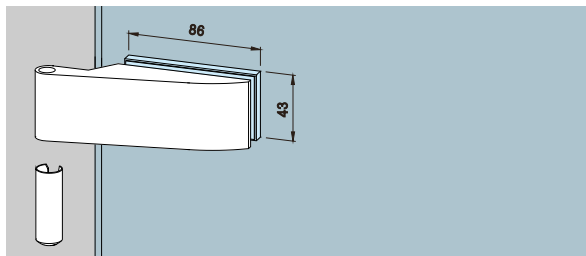
Türbänder

Flügelgewicht max. 45 kg, Flügelbreite max. 1000 mm
Falztiefe 24 mm

Band für Rahmenteile,
mit Hülse

Art.-Nr. 19.005

Gewicht in kg: LM 0,342

**Hinges**

Door weight max. 45 kg, door width max. 1000 mm
rebate depth 24 mm

Hinge with frame pivot,
complete with sleeve

Art. No. 19.005

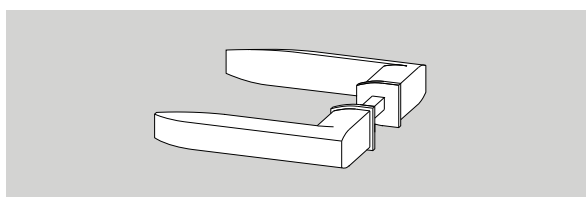
Weight in kg: alumin.0.342

Türdrückergarnitur

Drückergarnitur

Art.-Nr. 19.009

Gewicht in kg: LM 0,350

**Set of levers**

Set of levers

Art. No. 19.009

Weight in kg: alumin.0.350

Weitere Türdrückergarnituren
siehe Seiten 34, 35, 52, 61.

Further sets of levers see
pages 34, 35, 52, 61.

Rahmenteile

Rahmenteil für Stahlzarge,
mit extra verlängertem
Führungsstift für Studio
Bänder, Stahl verzinkt,
Führungsstift kunststoff-
ummantelt

Art.-Nr. 10.423
Gewicht in kg: 0,078

Rahmenteil für Holzzarge,
mit extra verlängertem
Führungsstift für Studio
Bänder, Stahl verzinkt,
Führungsstift kunststoffum-
mantelt

Art.-Nr. 10.424
Gewicht in kg: 0,090

Aufschraub-Rahmenteil,
mit extra verlängertem
Führungsstift für Studio
Bänder, Stahl verzinkt,
Führungsstift kunststoffum-
mantelt

Art.-Nr. 10.407
Gewicht in kg: 0,094

Überschubhülse für
Rahmenteile Art.-Nr.
10.400, 10.404, 10.407

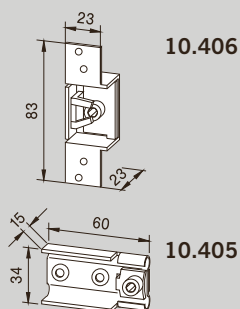
Art.-Nr. 10.408
Gewicht in kg: LM 0,002
MS 0,006

Zargentasche für Stahlzarge,

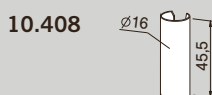
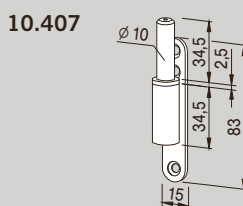
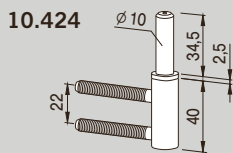
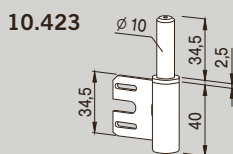
Stahl verzinkt
Art.-Nr. 10.406
Gewicht in kg: 0,073

Zargentasche für Holzzarge,
Stahl verzinkt

Art.-Nr. 10.405
Gewicht in kg: 0,060



Frame pivots



Frame pivot for steel frames,
with extra enhanced pivot
pin for Studio hinges, zinc
plated steel, plastic coated
pivot pin

Art. No. 10.423
Weight in kg: 0.078

Frame pivot for wooden frames,
with extra enhanced pivot
pin for Studio hinges, zinc
plated steel, plastic coated
pivot pin

Art. No. 10.424
Weight in kg: 0.090

Screw-on frame pivot,
with extra enhanced pivot
pin for Studio hinges, zinc
plated steel, plastic coated
pivot pin

Art. No. 10.407
Weight in kg: 0.094

Push-on sleeve for frame
pivots Art. nos. 10.400,
10.404, 10.407

Art. No. 10.408
Weight in kg: alumin. 0.002
brass 0.006

Frame pocket for steel frame,
zinc plated steel

Art. No. 10.406
Weight in kg: 0.073

Frame pocket for wooden frame,
zinc plated steel

Art. No. 10.405
Weight in kg: 0.060

Schließbleche

Winkelschließblech

Art.-Nr. 10.401

Gewicht in kg: LM 0,008

Schließblech

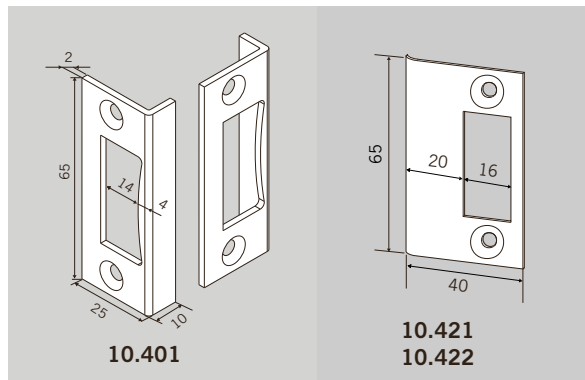
Art.-Nr. 10.421

Gewicht in kg: ER 0,019

Schließblech

Art.-Nr. 10.422

Gewicht in kg: MS 0,022



Strike plates

Corner strike plate

Art. No. 10.401

Weight in kg: alumin.0.008

Strike plate

Art. No. 10.421

Weight in kg: s/s 0,019

Strike plate

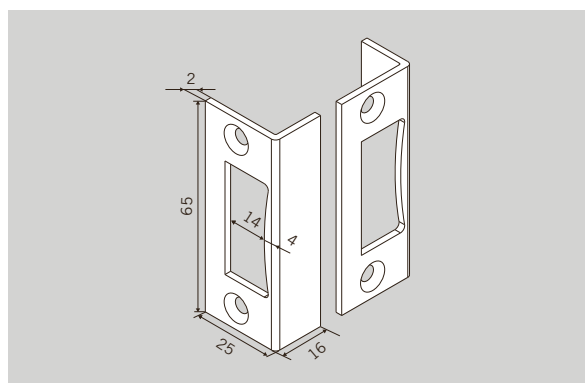
Art. No. 10.422

Weight in kg: brass 0,022

**Winkelschließblech
mit 16 mm Schenkel**

Art.-Nr. 10.411

Gewicht in kg: LM 0,008



Corner strike plate

with 16 mm side piece

Art. No. 10.411

Weight in kg: alumin.0.008

Profilzylinder

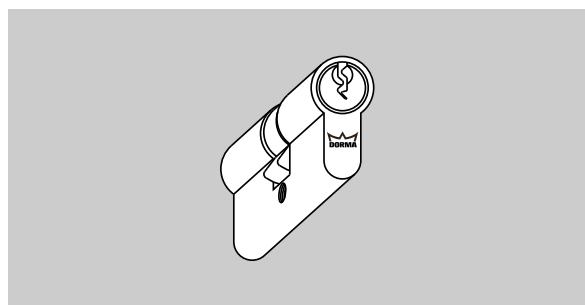
61 mm lang, verschieden
schließend, mit DORMA Logo

Art.-Nr. 05.001

Profilzylinder

61 mm lang, gleich
schließend, mit DORMA Logo

Art.-Nr. 05.002



Profile cylinder

length 61 mm, differently
keyed, with DORMA Logo

Art. No. 05.001

Profile cylinder

length 61 mm, equally
keyed, with DORMA Logo

Art. No. 05.002

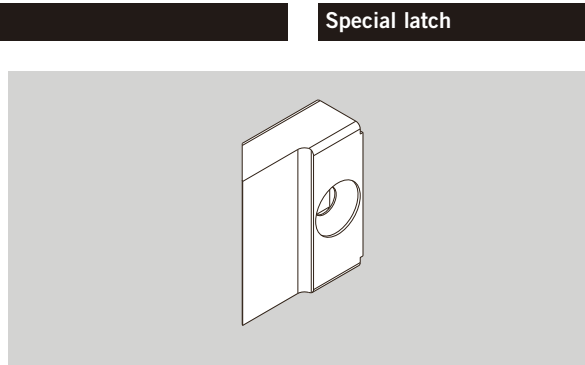
Sonderfälle

Falle für Ö-Norm Zargen

bzw. für 10er Glas bei 24er
Falztiefe,

geeignet für Studio Rondo,
Classic, Gala und ARCOS

Art.-Nr. 10.066



Special latch

Single latch for Austrian

norm frames and for the
combination of 10 mm glass

with a 24 mm frame depth,
usable for Studio Rondo,

Classic, Gala and ARCOS

Art. No. 10.066

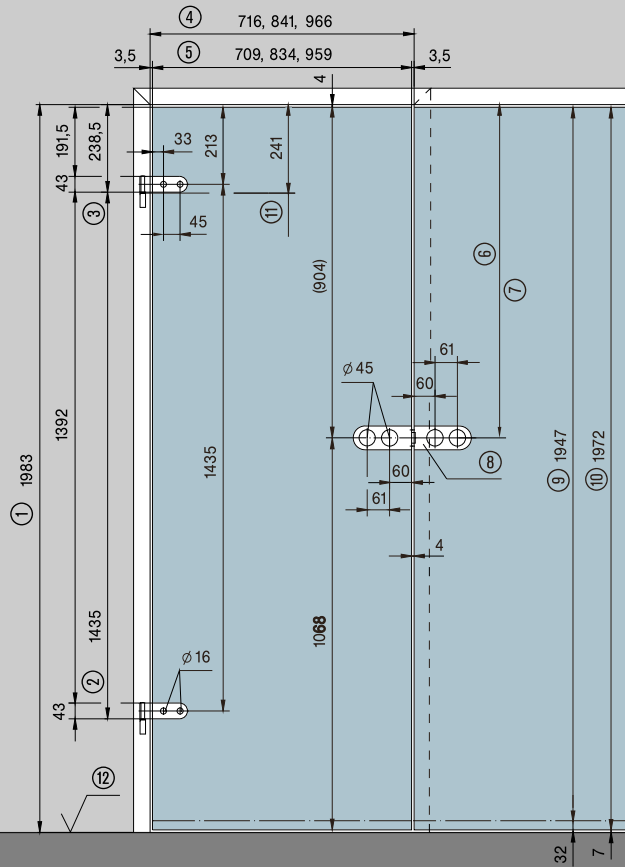
Weiteres Zubehör siehe
ab Seite 72.

Further accessories
see page 72 et sqq.

Einbaumaße für Rahmenteile Seite 42

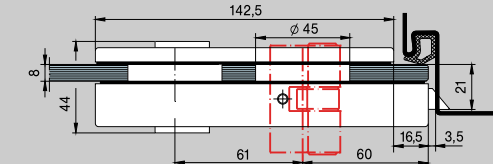
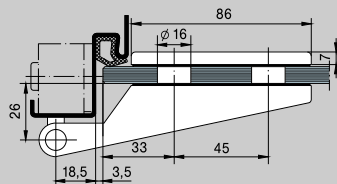
Construction dimensions for frame pivots page 42

- ① Zargenfalzmaß
 - ② Auflage Band nach DIN 18 111
 - ③ Auflage Band
 - ④ Zargenfalzmaß
 - ⑤ Glasmaß
 - ⑥ Mitte Falleneinlass
 - ⑦ Norm 908 mm bei Türhöhe 1972 mm
 - ⑧ Gegenkasten
 - ⑨ Glasmaß Typ S
 - ⑩ Glasmaß Typ N
 - ⑪ Bandbezugslinie nach DIN 18 268
 - ⑫ Oberkante Fertigfußboden (OKFF)
-
- ① Frame rebate height
 - ② Standard hinge support to DIN 18 111
 - ③ Standard hinge support
 - ④ Frame rebate width
 - ⑤ Glass width
 - ⑥ Centre lock bolt
 - ⑦ Usually 908 mm for doors 1972 mm high
 - ⑧ Strike box
 - ⑨ Glass height (type S)
 - ⑩ Glass height (type N)
 - ⑪ Hinge datum line to DIN 18 268
 - ⑫ Finished floor level (FFL)



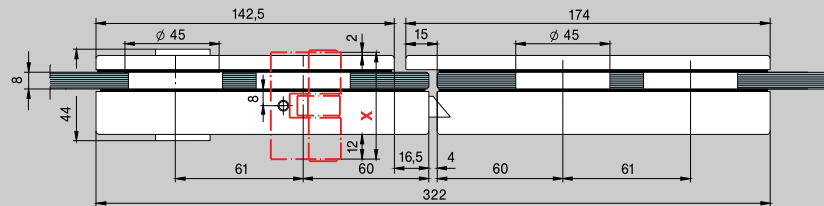
Schnitt

Section



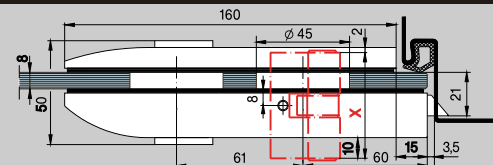
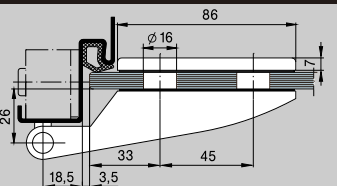
Studio Rondo
Studio Classic

X=51er PZ
51mm Europrofile cylinder



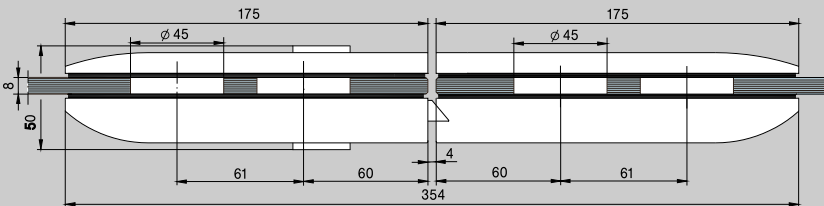
Schnitt

Section



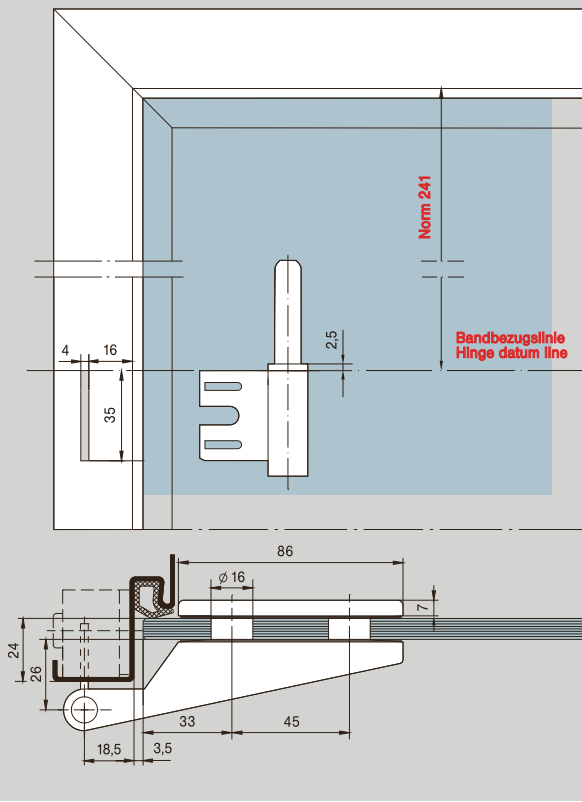
Studio Gala

X=51er PZ
51mm Europrofile cylinder



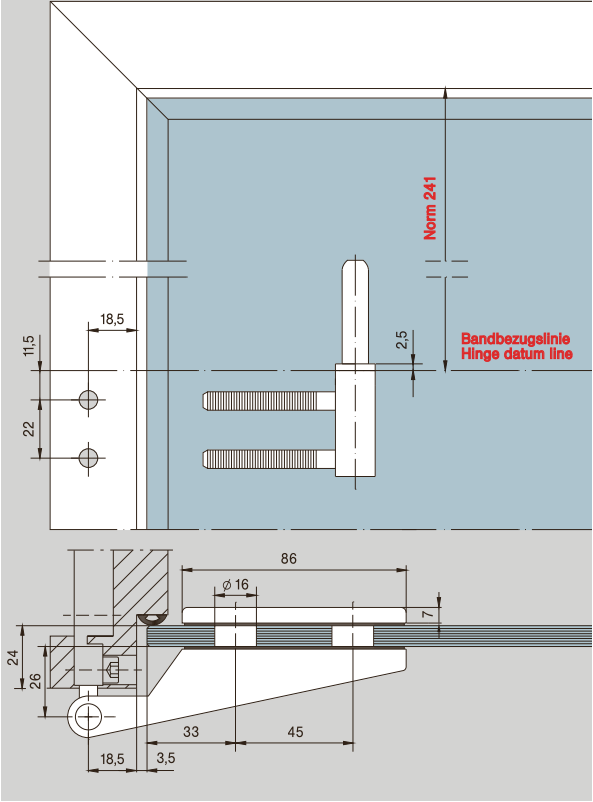
Rahmenteil
für Stahlzarge

Frame pivot
for steel frames



Rahmenteil
für Holzzarge

Frame pivot
for wooden frames



Aufschraub-Rahmenteil

Screw on frame pivot

