





**ARCOS
Studio
+ Zubehör
Accessories**

Inhalt		Contents	
Allgemeine Informationen	28	General information	28
Komplette Garnituren, Schlösser mit Drückerführung	30	Complete doorsets, locks with follower	30
Komplette Garnituren, Schlösser für Drücker mit Rosetten	32	Complete doorsets, locks for levers with roses	32
Schlösser mit Drückerführung	34	Locks with follower	34
Schlösser für Drücker mit Rosetten	35	Locks for levers with roses	35
Türdrückergarnituren	36	Sets of levers	36
Türbänder für 8 mm und 10 mm Glasdicke	38	Hinges for 8 mm and 10 mm glass thickness	38
Rahmenteile	40	Frame pivots	40
Schließbleche	41	Strike plates	41
Anwendungen	42	Applications	42

ARCOS Studio Attraktive Akzente

Elegant: Stilvoll inszeniert ARCOS Studio die Großzügigkeit der Glasfläche. Jeder Türbeschlag und jedes Türband unterstreicht den wertvollen Charakter transparenter Raumgestaltung.

Mit verschiedenen Oberflächen und Drückervarianten fügt sich das System gleichermaßen harmonisch in designorientiertes und funktionelles Umfeld ein.

ARCOS Studio Accent on the attractive

The epitome of elegance: ARCOS Studio emphasises the abundance and generosity of the glass surface. Each door fitting and each hinge underlines the value of transparency in interior architecture.

With various surface finishes and lever handle types, the system is able to harmonise with both design-orientated and functional environments.

Farboberflächen

ARCOS Studio ist in folgenden Farboberflächen verfügbar:

- Leichtmetall, LM EV 1 deko (114)
- Leichtmetall, LM silberglanz (103)
- Leichtmetall, LM messingfarbig EV 3 (105)
- Leichtmetall, LM ähnlich Niro matt eloxiert (107)
- Verkehrsweiß (300)
- Messing, MS glanzverchromt (501)
- Messing, MS poliert-lackiert (502)

Sonderausführungen in Eloxalfarbtönen und Beschichtungen nach Wunsch werden kurzfristig hergestellt.

Surface finishes

ARCOS Studio is available in the following surface finishes:

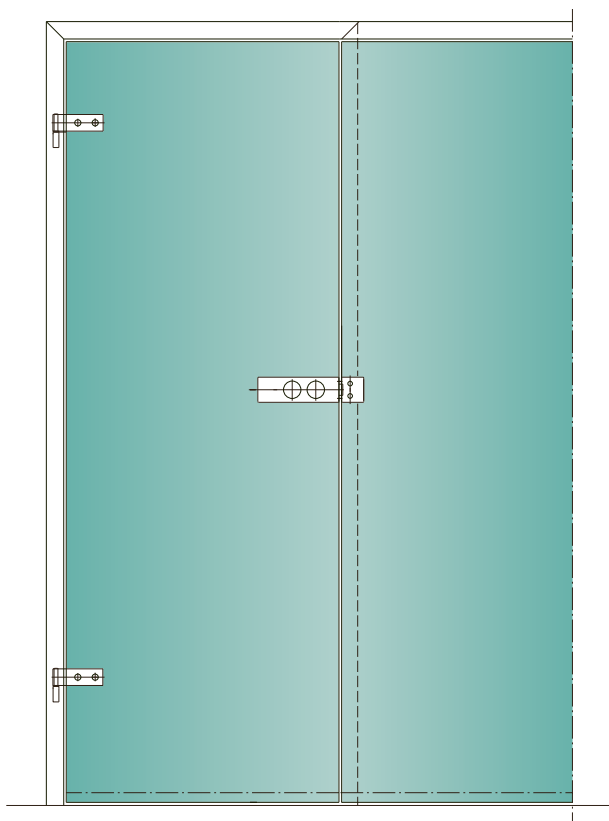
- Aluminium, EV 1 deko (114)
- Aluminium, silver brilliant (103)
- Aluminium, brass-coloured EV 3 (105)
- Aluminium, similar to satin stainless steel (107)
- Traffic-white (300)
- Brass polished chromed (501)
- Brass polished/varnished (502)

Special finishes with anodised colours and other coatings can also be quickly provided on request.



Anwendungen

Applications



ARCOS Studio Design in reicher Auswahl

Drei verschiedene ARCOS Studio Drückertypen lassen sich mit Rosetten oder Drückerführungen – bei unverschließbaren Schlössern wahlweise vorn oder hinten – positionieren.

Freie Wahl bei den verschließbaren Schlosstypen: Buntbart, Profilzylinder oder Rundzylinder stehen zur Verfügung.

ARCOS Studio A rich selection of designer hardware

Three different ARCOS Studio lever handle types can be installed with roses or followers – and located either to the front or to the rear in the case of non-lockable lock fittings.

And there is plenty of choice of lockable lock models: with warded lever lock, Europrofile cylinder or Swiss standard 22 mm round cylinder.

Technische Besonderheiten

- Drücker oder Knopf – die zweistufig einstellbare Drückerfederkraft unterstützt jede Variante optimal
- Für die Fallendämpfung sorgen spezielle Pufferelemente, damit die Tür leise, aber „satt“ ins Schloss fällt
- Das Schlossinnenleben aus robusten Bauteilen erfüllt die DIN 18251, Klasse 3 hinsichtlich der Typprüfung mit 200.000 Bewegungszyklen der Fallenfunktion und 50.000 Bewegungszyklen des Riegels
- Der geschlossene Schlosskörper aus Zinkdruckguss garantiert zusätzlichen Schutz
- Eine stabile Metallfalle rundet das ausgereifte Stabilitätsprogramm ab

Technical features

- Lever handle or knob – the dual-setting springing accommodates both alternatives to optimum effect
- Special cushioning elements provide for effective latch damping so the door clicks quietly yet securely into place
- The rugged internal components of the lock meet all the requirements of DIN 18251, Class 3, satisfying the type test criteria of 200,000 latch and 50,000 deadbolt operating cycles
- The fully closed zinc die-casting lock case ensures enhanced protection
- A sturdy metal latch rounds off the proven stability concept

**Komplette Garnituren für 8 und 10 mm Glasdicke,
Schlösser mit Drückerführung**

Schlösser nach DIN 18251, Klasse 3, hinsichtlich Typprüfung
(siehe auch Seite 47)

Flügelgewicht max. 45 kg, Flügelbreite max. 1000 mm
Falztiefe 24 mm (bei 8 mm Glasdicke), 26 mm (bei 10 mm
Glasdicke)

Geeignet für alle Türdrücker ohne Rosetten,
mit 8-mm-Vierkantstift, Stiftlänge für 44 mm Schlossdicke
und \varnothing 18 mm Drückerführung, max. 8 mm lang.

Bänder für Falztiefe 28–40 mm Seite 52.

Schloss mit 2 Bändern,

Schloss unverschließbar,
Bänder mit Hülsen

8 mm Glasdicke

Art.-Nr. 24.100

10 mm Glasdicke

Art.-Nr. 24.130

Gewicht in kg: LM 1,580
MS 2,485

Schloss mit 2 Bändern,

Schloss für Drücker vorn,
unverschließbar,
Bänder mit Hülsen

8 mm Glasdicke

Art.-Nr. 24.101

10 mm Glasdicke

Art.-Nr. 24.131

Gewicht in kg: LM 1,625
MS 2,505

Schloss mit 2 Bändern,

Schloss PZ-vorgerichtet,
mit Wechsel,
Bänder mit Hülsen

8 mm Glasdicke

Art.-Nr. 24.102

10 mm Glasdicke

Art.-Nr. 24.132

Gewicht in kg: LM 1,565
MS 2,465

Schloss mit 2 Bändern,

Schloss BB mit Wechsel,
2 Schlüssel,
Bänder mit Hülsen

8 mm Glasdicke

Art.-Nr. 24.103

10 mm Glasdicke

Art.-Nr. 24.133

Gewicht in kg: LM 1,630
MS 2,530

**Complete doorsets for 8 and 10 mm glass thickness,
locks with follower**

Locks acc. to DIN 18251, class 3, according to type testing
(see page 47)

Door weight max. 45 kg, door width max. 1000 mm
rebate depth 24 mm (for 8 mm glass thickness), 26 mm
(for 10 mm glass thickness),

Prepared for all levers without roses with 8 mm square
spindles, spindle length for 44 mm lock thickness and
18 mm \varnothing follower, max. 8 mm long.

Hinges to suit rebate depth 28–40 mm see page 52.

Lock with 2 hinges,

non-locking lock,
hinges with sleeves

8 mm glass thickness

Art. No. 24.100

10 mm glass thickness

Art. No. 24.130

Weight in kg: alumin. 1.580
brass 2.485

Lock with 2 hinges,

non-locking lock
with follower forward,
hinges with sleeves

8 mm glass thickness

Art. No. 24.101

10 mm glass thickness

Art. No. 24.131

Weight in kg: alumin. 1.625
brass 2.505

Lock with 2 hinges,

lock prepared for Europrofile
cylinder, nightlatch function,
hinges with sleeves

8 mm glass thickness

Art. No. 24.102

10 mm glass thickness

Art. No. 24.132

Weight in kg: alumin. 1.565
brass 2.465

Lock with 2 hinges,

lever lock, nightlatch
function, 2 keys supplied,
hinges with sleeves

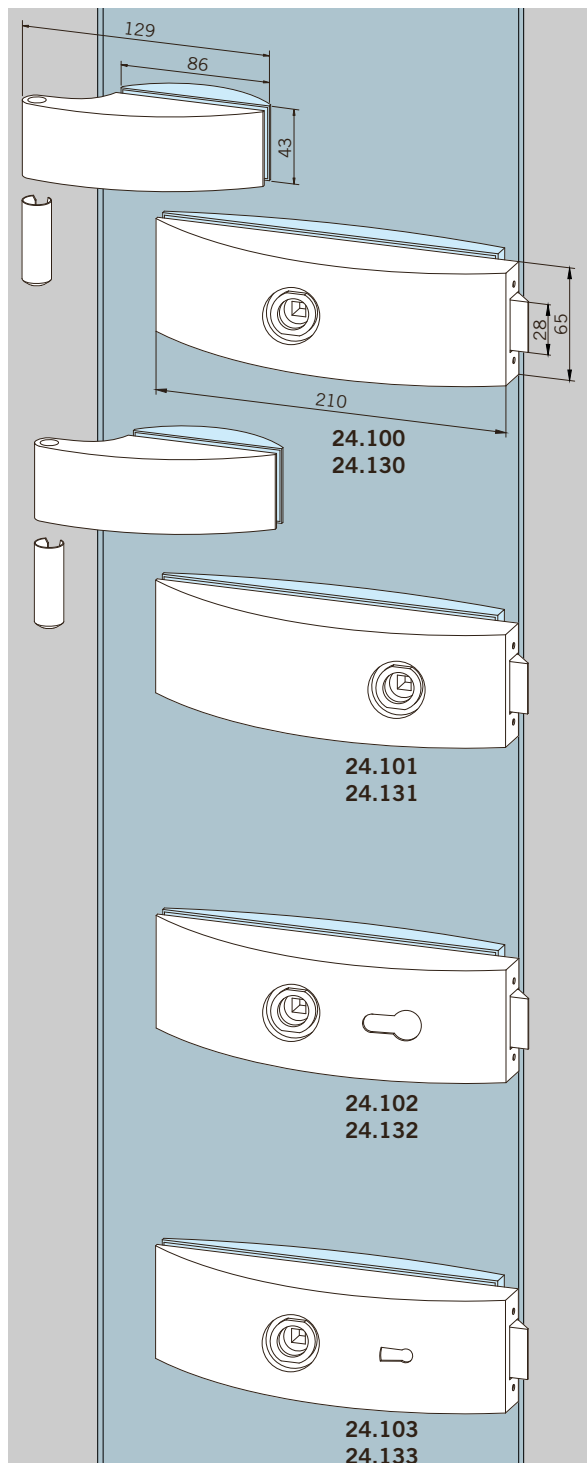
8 mm glass thickness

Art. No. 24.103

10 mm glass thickness

Art. No. 24.133

Weight in kg: alumin. 1.630
brass 2.530



Schloss mit 2 Bändern,
WC mit Riegelolive,
Bänder mit Hülsen

8 mm Glasdicke

Art.-Nr. 24.106

10 mm Glasdicke

Art.-Nr. 24.134

Gewicht in kg: LM 1,745
MS 2,755

Schloss mit 2 Bändern,
vorgefertigt für KABA,
Bänder mit Hülsen

8 mm Glasdicke

Art.-Nr. 24.108

10 mm Glasdicke

Art.-Nr. 24.129

Gewicht in kg: LM 1,630
MS 2,530

Gegenkasten mit 2 Bändern,
für 2-flügelige Tür,
Bänder mit Hülsen

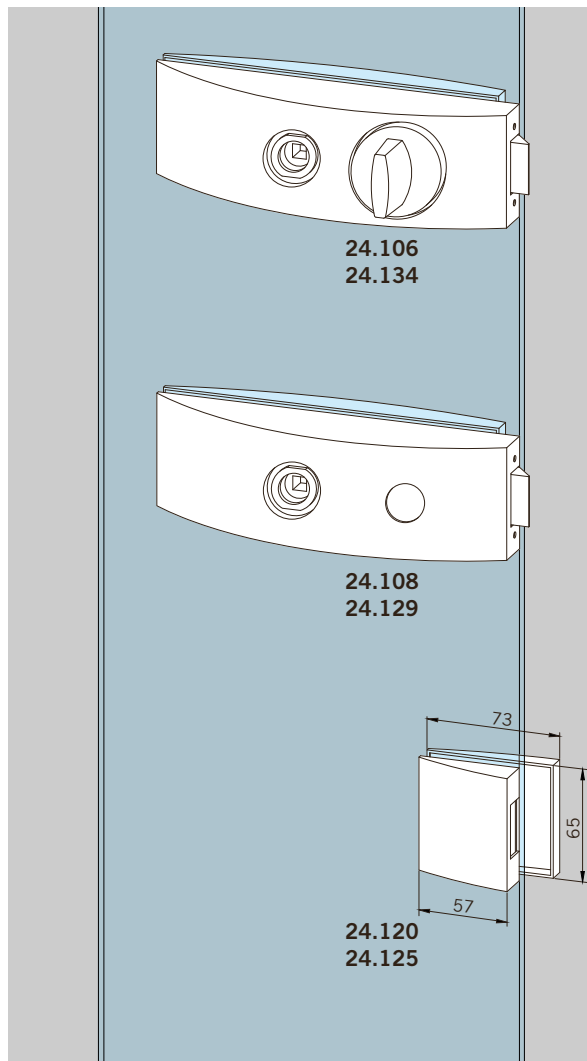
8 mm Glasdicke

Art.-Nr. 24.120

10 mm Glasdicke

Art.-Nr. 24.125

Gewicht in kg: LM 1,380
MS 2,295



Lock with 2 hinges,
WC-toilet door,
hinges with sleeves

8 mm glass thickness

Art. No. 24.106

10 mm glass thickness

Art. No. 24.134

Weight in kg: alumin. 1.716
brass 2.755

Lock with 2 hinges,
prepared for KABA,
hinges with sleeves

8 mm glass thickness

Art. No. 24.108

10 mm glass thickness

Art. No. 24.129

Weight in kg: alumin. 1.630
brass 2.530

Strike box with 2 hinges,
for pairs of doors,
hinges with sleeves

8 mm glass thickness

Art. No. 24.120

10 mm glass thickness

Art. No. 24.125

Weight in kg: alumin. 1.380
brass 2.295

**Komplette Garnituren für 8 und 10 mm Glasdicke,
Schlösser für Drücker mit Rosetten**

Schlösser nach DIN 18251, Klasse 3, hinsichtlich Typprüfung
(siehe auch Seite 47)

Flügelgewicht max. 45 kg, Flügelbreite max. 1000 mm
Falztiefe 24 mm (bei 8 mm Glasdicke), 26 mm (bei 10 mm
Glasdicke)

Bänder für Falztiefe 28–40 mm Seite 52.

**Complete doorsets for 8 and 10 mm glass thickness,
locks for levers with roses**

Locks acc. to DIN 18251, class 3, according to type testing
(see page 47)

Door weight max. 45 kg, door width max. 1000 mm
rebate depth 24 mm (for 8 mm glass thickness), 26 mm
(for 10 mm glass thickness)

Hinges to suit rebate depth 28–40 mm see page 52.

Schloss mit 2 Bändern,
Schloss unverschließbar,
Bänder mit Hülsen

8 mm Glasdicke

Art.-Nr. 24.110

10 mm Glasdicke

Art.-Nr. 24.135

Gewicht in kg: LM 1,580

Schloss mit 2 Bändern,
Schloss für Drücker vorn,
unverschließbar,
Bänder mit Hülsen

8 mm Glasdicke

Art.-Nr. 24.111

10 mm Glasdicke

Art.-Nr. 24.136

Gewicht in kg: LM 1,585

Schloss mit 2 Bändern,
Schloss PZ-vorgerichtet,
mit Wechsel,
Bänder mit Hülsen

8 mm Glasdicke

Art.-Nr. 24.112

10 mm Glasdicke

Art.-Nr. 24.137

Gewicht in kg: LM 1,565

Schloss mit 2 Bändern,
Schloss BB mit Wechsel,
2 Schlüssel,
Bänder mit Hülsen

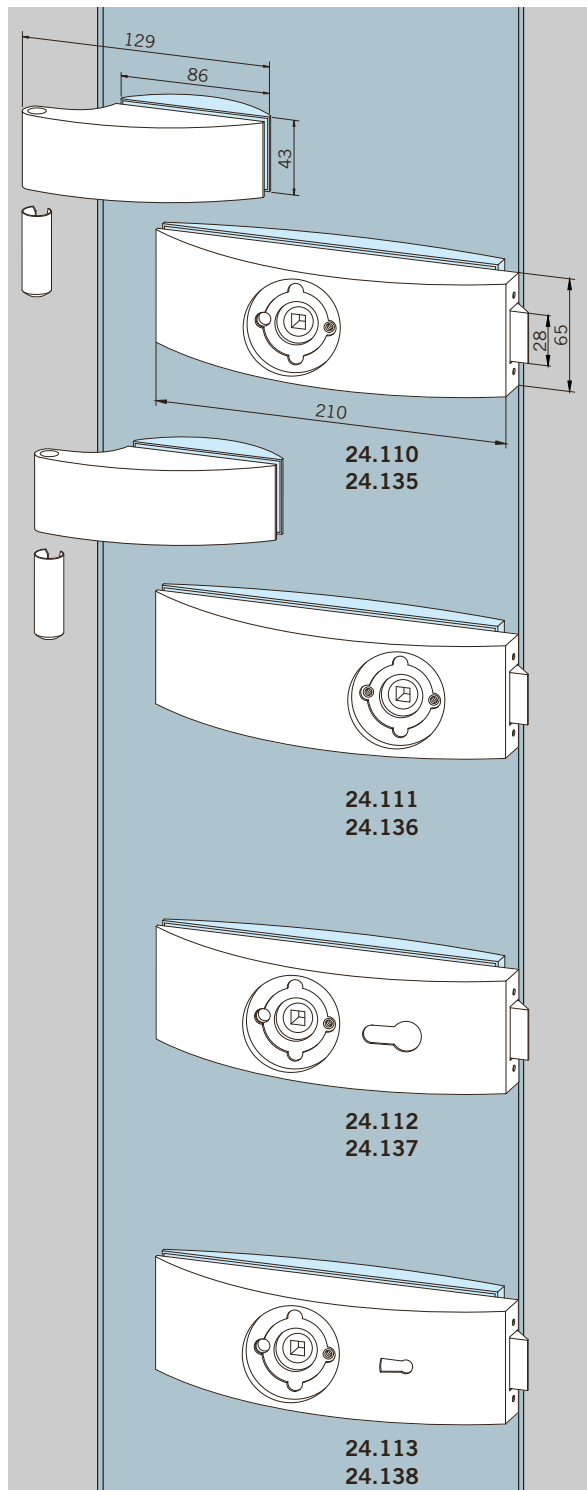
8 mm Glasdicke

Art.-Nr. 24.113

10 mm Glasdicke

Art.-Nr. 24.138

Gewicht in kg: LM 1,575



Lock with 2 hinges,
non-locking lock,
hinges with sleeves

8 mm glass thickness

Art. No. 24.110

10 mm glass thickness

Art. No. 24.135

Weight in kg: alumin. 1.580

Lock with 2 hinges,
non-locking lock
for lever forward,
hinges with sleeves

8 mm glass thickness

Art. No. 24.111

10 mm glass thickness

Art. No. 24.136

Weight in kg: alumin. 1.585

Lock with 2 hinges,
lock prepared for Europrofile
cylinder, nightlatch function,
hinges with sleeves

8 mm glass thickness

Art. No. 24.112

10 mm glass thickness

Art. No. 24.137

Weight in kg: alumin. 1.565

Lock with 2 hinges,
lever lock, nightlatch
function, 2 keys supplied,
hinges with sleeves

8 mm glass thickness

Art. No. 24.113

10 mm glass thickness

Art. No. 24.138

Weight in kg: alumin. 1.575

Schloss mit 2 Bändern,
vorgefertigt für KABA,
Bänder mit Hülsen

8 mm Glasdicke

Art.-Nr. 24.118

10 mm Glasdicke

Art.-Nr. 24.139

Gewicht in kg: LM 1,575

Gegenkasten mit 2 Bändern,
für 2-flügelige Tür,
Bänder mit Hülsen

8 mm Glasdicke

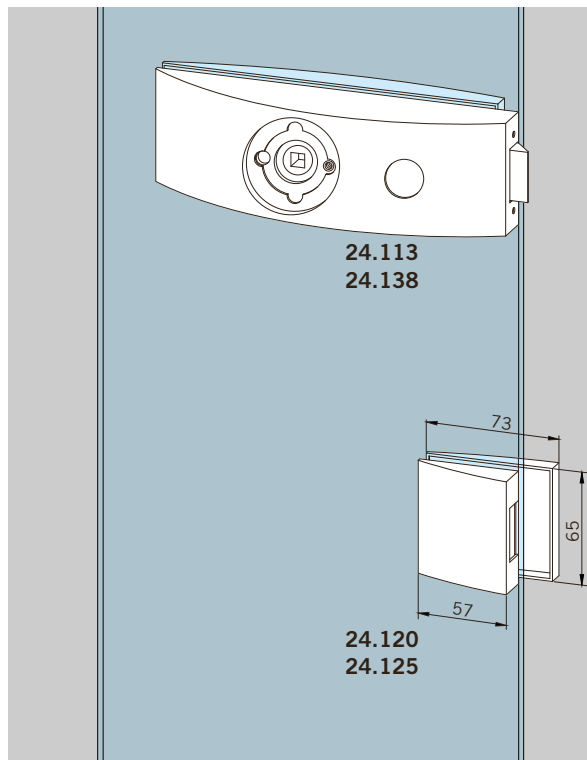
Art.-Nr. 24.120

10 mm Glasdicke

Art.-Nr. 24.125

Gewicht in kg: LM 1,380

MS 2,295



Lock with 2 hinges,
prepared for KABA,
hinges with sleeves

8 mm glass thickness

Art. No. 24.118

10 mm glass thickness

Art. No. 24.139

Weight in kg: alumin. 1.575

Strike box with 2 hinges,
for pairs of doors,
hinges with sleeves

8 mm glass thickness

Art. No. 24.120

10 mm glass thickness

Art. No. 24.125

Weight in kg: alumin. 1.380

brass 2.295

Schlösser mit Drückerführung

Nach DIN 18251, Klasse 3, hinsichtlich Typprüfung
(siehe auch Seite 47)

Schlösser für 8 mm Glasdicke/24 mm Falztiefe bzw. 10 mm
Glasdicke/26 mm Falztiefe

Geeignet für alle Türdrücker ohne Rosetten,
mit 8-mm-Vierkantstift, Stiftlänge für 44 mm Schlossdicke
und \varnothing 18 mm Drückerführung, max. 8 mm lang.

Bänder für Falztiefe 28–40 mm Seite 52.

Schloss, unverschließbar,

Art.-Nr. 24.200

Gewicht in kg: LM 0,840
MS 1,055

Schloss, unverschließbar,
für Drücker vorn

Art.-Nr. 24.201

Gewicht in kg: LM 0,845
MS 1,055

Schloss, PZ-vorgerichtet,
mit Wechsel

Art.-Nr. 24.202

Gewicht in kg: LM 0,815
MS 1,030

Schloss, BB mit Wechsel,
2 Schlüssel

Art.-Nr. 24.203

Gewicht in kg: LM 0,850
MS 1,090

Schloss, WC mit Riegelolive

Art.-Nr. 24.206

Gewicht in kg: LM 1,111
MS 1,398

Schloss, vorgerichtet für
KABA

Art.-Nr. 24.207

Gewicht in kg: LM 0,850
MS 1,090

Gegenkasten, für 2-flügelige
Tür

Art.-Nr. 24.220

Gewicht in kg: LM 0,610
MS 0,903

Locks with follower

According to DIN 18251, class 3, according to type testing
(see page 47)

Locks for 8 mm glass thickness/24 mm rebate depth,
10 mm glass thickness/26 mm rebate depth resp.

Prepared for all levers without roses with 8 mm square
spindles, spindle length for 44 mm lock thickness and
18 mm \varnothing follower, max. 8 mm long.

Hinges to suit rebate depth 28–40 mm see page 52.

Lock, non-locking

Art. No. 24.200

Weight in kg: alumin. 0.840
brass 1.055

Lock, non-locking,
with follower forward

Art. No. 24.201

Weight in kg: alumin. 0.845
brass 1.055

Lock, prepared for
Europrofile cylinder,
nightlatch function

Art. No. 24.202

Weight in kg: alumin. 0.815
brass 1.030

Lock, lever lock, nightlatch
function, 2 keys supplied

Art. No. 24.203

Weight in kg: alumin. 0.850
brass 1.090

Lock, WC – toilet door

Art. No. 24.206

Weight in kg: alumin. 1.111
brass 1.398

Lock, prepared for KABA

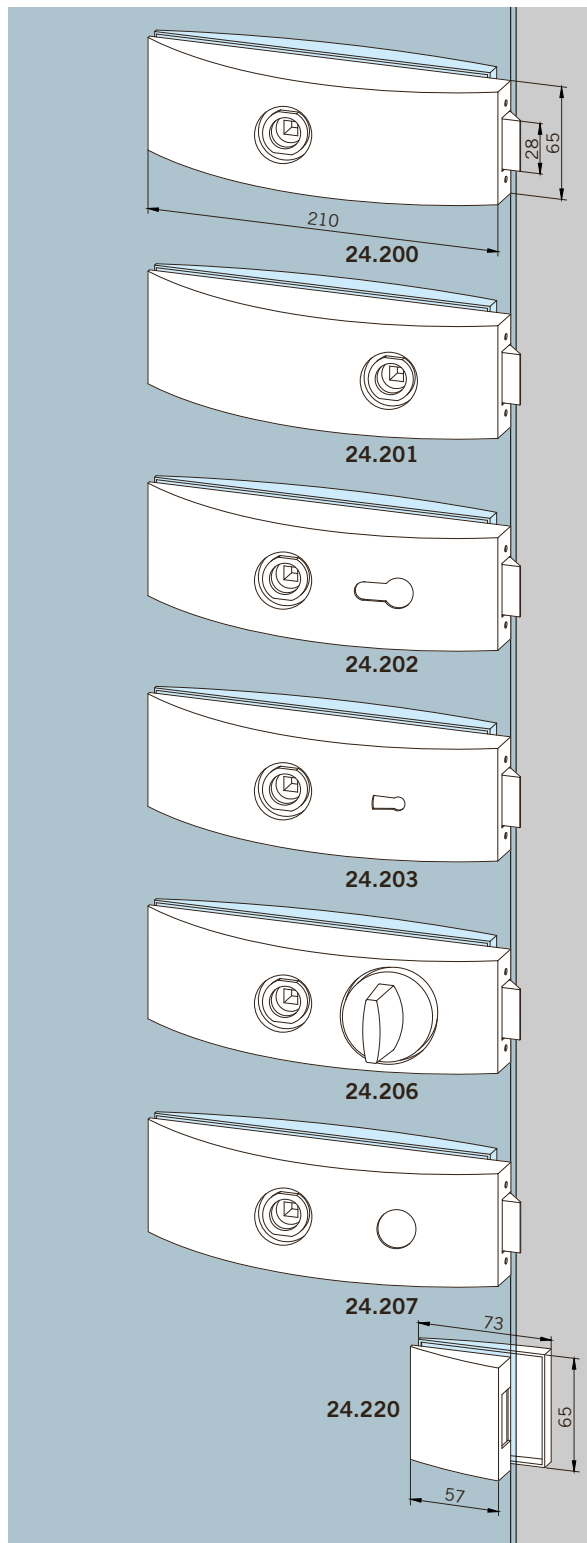
Art. No. 24.207

Weight in kg: alumin. 0.850
brass 1.090

Strike box, for pairs of doors

Art. No. 24.220

Weight in kg: alumin. 0.610
brass 0.903



Schlösser für Drücker mit Rosetten

Nach DIN 18251, Klasse 3, hinsichtlich Typprüfung
(siehe auch Seite 47)

Schlösser für 8 mm Glasdicke/24 mm Falztiefe bzw. 10 mm
Glasdicke/26 mm Falztiefe

Bänder für Falztiefe 28–40 mm Seite 52.

Locks for levers with roses

According to DIN 18251, class 3, according to type testing
(see page 47)

Locks for 8 mm glass thickness/24 mm rebate depth,
10 mm glass thickness/26 mm rebate depth resp.

Hinges to suit rebate depth 28–40 mm see page 52.

Schloss, unverschießbar

Art.-Nr. 24.210

Gewicht in kg: LM 1,580

Schloss, unverschießbar,
für Drücker vorn

Art.-Nr. 24.211

Gewicht in kg: LM 1,625

Schloss, PZ-vorgerichtet,
mit Wechsel

Art.-Nr. 24.212

Gewicht in kg: LM 1,565

Schloss, BB mit Wechsel,
2 Schlüssel

Art.-Nr. 24.213

Gewicht in kg: LM 1,630

Schloss, vorgerichtet für
KABA

Art.-Nr. 24.217

Gewicht in kg: LM 0,850

Gegenkasten, für 2-flügelige
Tür

Art.-Nr. 24.220

Gewicht in kg: LM 0,610
MS 0,903

Lock, non-locking

Art. No. 24.210

Weight in kg: alumin. 1.580

Lock, non-locking,
for lever forward

Art. No. 24.211

Weight in kg: alumin. 1.625

Lock, prepared for
Europrofile cylinder,
nightlatch function

Art. No. 24.212

Weight in kg: alumin. 1.565

Lock, lever lock, nightlatch
function, 2 keys supplied

Art. No. 24.213

Weight in kg: alumin. 1.630

Lock, prepared for KABA

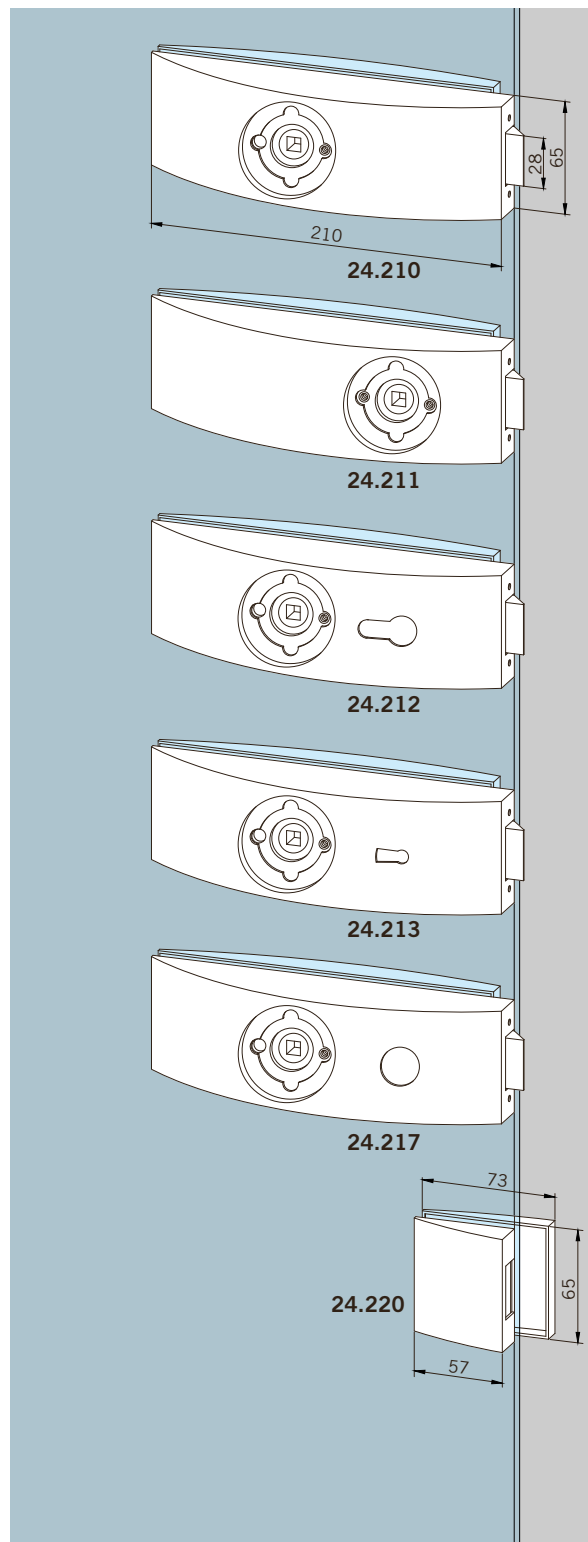
Art. No. 24.217

Weight in kg: alumin. 0.850

Strike box, for pairs of doors

Art. No. 24.220

Weight in kg: alumin. 0.610
brass 0.903



Türdrückergarnituren für Schlösser mit Drückerführung

Sets of levers for locks with follower

ARCOS Drückergarnitur**Art.-Nr. 24.301**Gewicht in kg: LM 0,353
MS 0,959**Drückergarnitur,
mit ovalem Griffteil****Art.-Nr. 24.302**

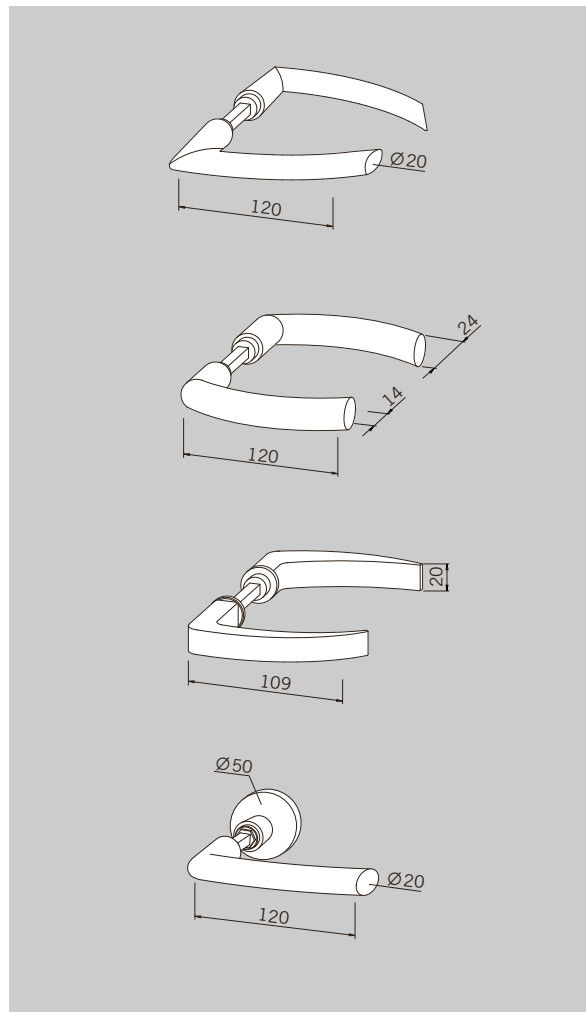
Gewicht in kg: LM 0,300

**Drückergarnitur,
mit eckigem Griffteil****Art.-Nr. 24.303**

Gewicht in kg: LM 0,267

**ARCOS Wechselgarnitur mit
ARCOS Drücker
und frei drehbarem Knopf
auf Wechselstift (ohne
Funktion)****Art.-Nr. 24.316**

Gewicht in kg: LM 0,335

**ARCOS Set of levers****Art. No. 24.301**Weight in kg: alumin. 0.353
brass 0.959**Set of levers,
with oval handle****Art. No. 24.302**

Weight in kg: alumin. 0.300

**Set of levers,
with angular handle****Art. No. 24.303**

Weight in kg: alumin. 0.267

**ARCOS lever and knob set
with ARCOS lever
and free turnable knob
(turnable knob without
function)****Art. No. 24.303**

Weight in kg: alumin. 0.335

**Türdrückergarnituren für Schlösser,
vorgefertigt für Drücker mit Rosetten**

**Sets of levers for locks prepared
for levers with roses**

ARCOS Drückergarnitur,
mit Rosetten
Art.-Nr. 24.307
Gewicht in kg: LM 0,420

Drückergarnitur,
ovales Griffteil, mit Rosetten
Art.-Nr. 24.308
Gewicht in kg: LM 0,379

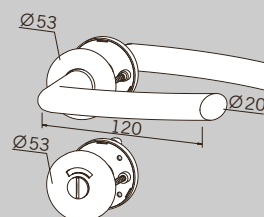
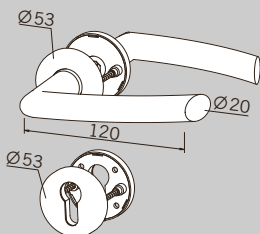
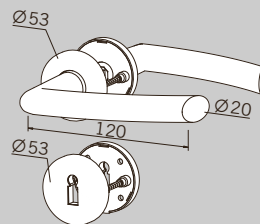
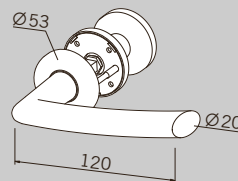
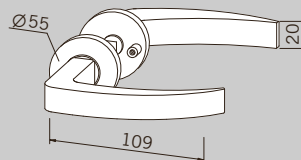
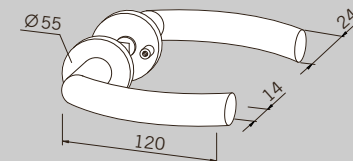
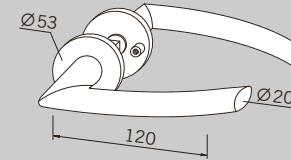
Drückergarnitur,
eckiges Griffteil, mit
Rosetten
Art.-Nr. 24.309
Gewicht in kg: LM 0,344

**ARCOS Wechselgarnitur mit
ARCOS Drücker**
und frei drehbarem Knopf
auf Wechselstift (ohne
Funktion)
Art.-Nr. 24.318
Gewicht in kg: LM 0,377

**Drückergarnituren für
Holztüren**
inkl. BB-Rosette
Art.-Nr. 24.322
Gewicht in kg: LM 0,485

**Drückergarnituren für
Holztüren**
inkl. PZ-Rosette
Art.-Nr. 24.323
Gewicht in kg: LM 0,485

**Drückergarnituren für
Holztüren**
inkl. WC-Schauscheibe
Art.-Nr. 24.324
Gewicht in kg: LM 0,531



ARCOS Set of levers,
with roses
Art. No. 24.307
Weight in kg: alumin.0.420

Set of levers,
with oval handle, with roses
Art. No. 24.308
Weight in kg: alumin.0.379

Set of levers,
with angular handle,
with roses
Art. No. 24.309
Weight in kg: alumin.0.344

**ARCOS lever and knob set
with ARCOS lever**
and free turnable knob
(turnable knob without
function)
Art. No. 24.318
Weight in kg: alumin.0.377

**Set of levers for
wooden doors**
incl. warded key rose
Art. No. 24.322
Weight in kg: alumin.0.485

**Set of levers for
wooden doors**
incl. profil cylinder rose
Art. No. 24.323
Weight in kg: alumin.0.485

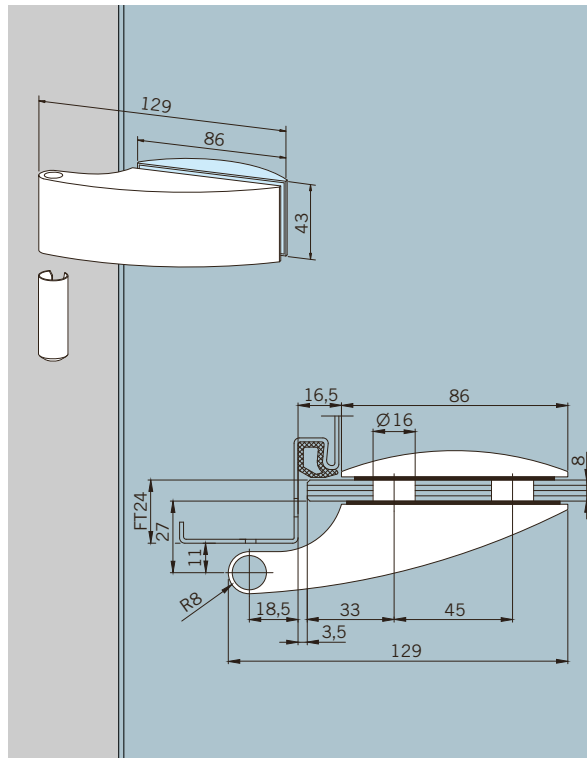
**Set of levers for
wooden doors**
incl. vacant/occupied
indicator
Art. No. 24.324
Weight in kg: alumin.0.531

Türbänder für 8 mm Glasdicke, für Falztiefe 24 mm

Flügelbreite max. 1000 mm

Band für Rahmenteile,
mit Hülse,
Falztiefe 24 mm
Flügelgewicht max. 45 kg
Art.-Nr. 24.230
Gewicht in kg: LM 0,319

Futterstück mit Schrauben
für Falztiefe 28–40 mm
(bitte angeben),
Flügelgewicht max. 38 kg,
zur Kombination mit
Band 24.230
Art.-Nr. 24.420 (ohne Abb.)
Gewicht in kg: LM 0,144

**Hinges for 8 mm glass thickness, for rebate depth 24 mm**

Door width max. 1000 mm

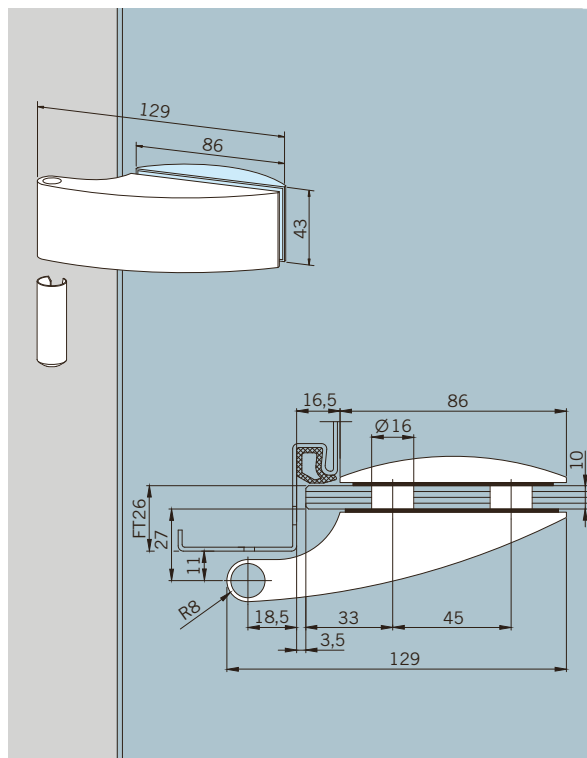
Hinge for frame pivot,
complete with sleeve, to suit
rebate depth 24 mm
door weight max. 45 kg
Art. No. 24.230
Weight in kg: alumin.0.319

Filler piece with screws
for rebate depth 28–40 mm,
(please indicate),
door weight max. 38 kg,
used in combination with
hinge 24.230
Art. No. 24.420 (not illustr.)
Weight in kg: alumin.0.144

Türbänder für 10 mm Glasdicke, für Falztiefe 26 mm

Flügelbreite max. 1000 mm

Band für Rahmenteile,
mit Hülse,
Flügelgewicht max. 45 kg
Art.-Nr. 24.236
Gewicht in kg: LM 0,319

**Hinges for 10 mm glass thickness, for rebate depth 26 mm**

Door width max. 1000 mm

Hinge for frame pivot,
complete with sleeve,
door weight max. 45 kg
Art. No. 24.236
Weight in kg: alumin.0.319

ARCOS Eckbänder, paarweise,
mit freier unterer bzw. oberer
und seitlicher Glaskante,
höhenverstellbar,
erweiterte Farbpalette,
Flügelgewicht max. 35 kg

für 8 mm Glasdicke

Art.-Nr. 25.401

für 10 mm Glasdicke

Art.-Nr. 25.409

Gewicht in kg: LM 0,588
MS 1,006

Paar Boden- bzw. Deckenlager
für Eckbänder, Messing matt
verchromt, Edelstahl-Bolzen

Art.-Nr. 12.016

Gewicht in kg: 0,182

Stück Boden/Deckenlager
links unten/rechts oben

Art.-Nr. 12.014

Gewicht in kg: 0,091

Stück Boden/Deckenlager
rechts unten/links oben

Art.-Nr. 12.015

Gewicht in kg: 0,091

Seitenlager für Eckbänder,
Messing matt verchromt,
Edelstahl-Bolzen

Art.-Nr. 12.003

Gewicht in kg: 0,132

Einschraubbolzen, Edelstahl

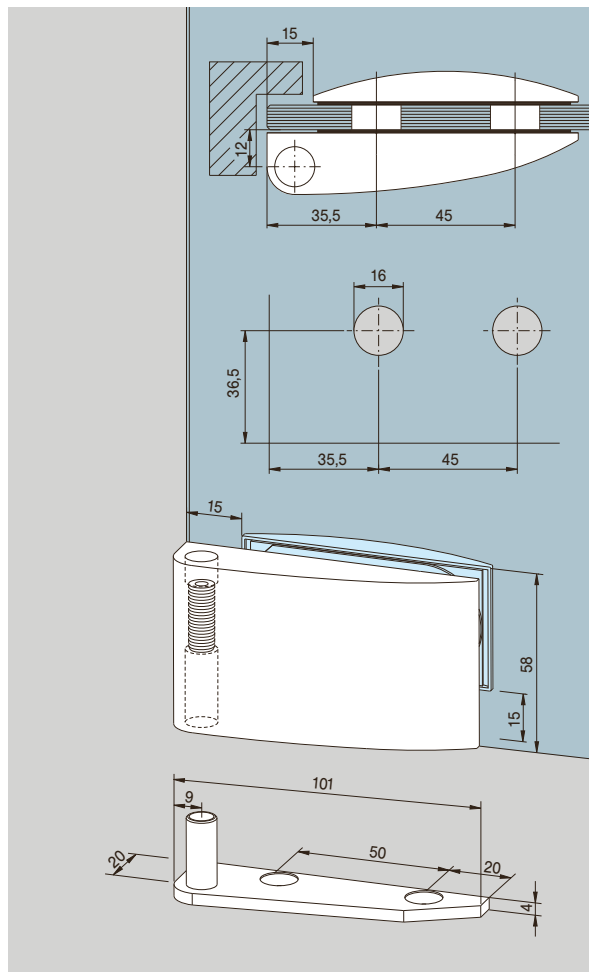
Art.-Nr. 12.004

Gewicht in kg: 0,048

ARCOS Band mit Rahmenteil
für zargenunabhängige Türen,
mit Bandlappen zum
Anschrauben in Leibung,
Edelstahl-Bolzen,
Kunststoffbuchsen,
Flügelgewicht max. 40 kg,
Flügelbreite max. 1000 mm

Art.-Nr. 25.450

Gewicht in kg: LM 0,205



ARCOS corner hinges, pairs,
with free glass edge (for rebate)
on top resp. underneath and
at side, height adjustable,
extended colour options,
door weight max. 35 kg

for 8 mm glass thickness

Art. No. 25.401

for 10 mm glass thickness

Art. No. 25.409

Weight in kg: alumin. 0.588
brass 1.006

Pair of floor and top pivot

for corner hinges, brass satin
chromed, stainless steel pin

Art. No. 12.016

Weight in kg: 0.182

Piece of floor socket/top pivot
left bottom/top right

Art. No. 12.014

Weight in kg: 0.091

Piece of floor socket/top pivot
right bottom/top left

Art. No. 12.015

Weight in kg: 0.091

Frame fixed pivot for corner
hinges, brass satin chromed,
stainless steel pin

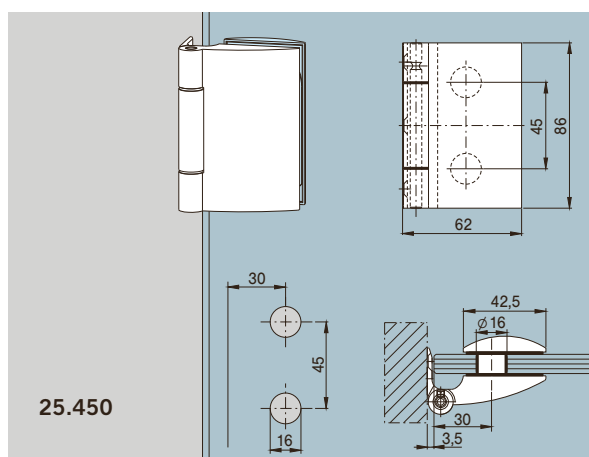
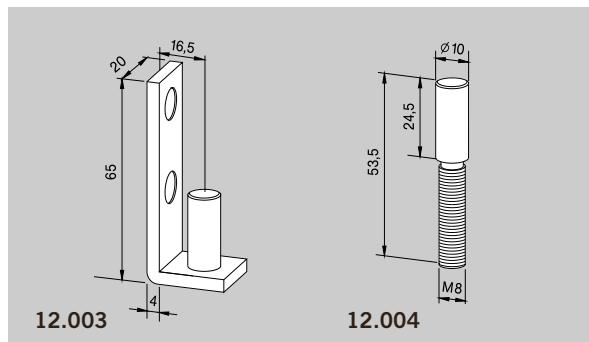
Art. No. 12.003

Weight in kg: 0.132

Screw-in pivot, stainless steel

Art. No. 12.004

Weight in kg: 0.048



**ARCOS hinge with
frame pivot for non-rebated
frames,**

hinge flap for screwing onto
frame, stainless steel pin,
plastic bushing,
door weight max. 40 kg,
door width max. 1000 mm

Art. No. 25.450

Weight in kg: alumin. 0.205

Rahmenteile

Rahmenteil für Stahlzarge,
mit extra verlängertem
Führungsstift für Studio
Bänder, Stahl verzinkt,
Führungsstift kunststoffum-
mantelt

Art.-Nr. 10.423

Gewicht in kg: 0,078

Rahmenteil für Holzzarge,
mit extra verlängertem
Führungsstift für Studio
Bänder, Stahl verzinkt,
Führungsstift kunststoffum-
mantelt

Art.-Nr. 10.424

Gewicht in kg: 0,090

Aufschraub-Rahmenteil,
mit extra verlängertem
Führungsstift für Studio
Bänder, Stahl verzinkt,
Führungsstift kunststoffum-
mantelt

Art.-Nr. 10.407

Gewicht in kg: 0,094

Rahmenteil, selbsthebend
mit Gewindespindel für
Holzzarge

Art.-Nr. 10.416-L (wie Abb.)

Art.-Nr. 10.417-R

Gewicht in kg: LM 0,096
MS 0,097

Rahmenteil, selbsthebend
mit Gewindespindel für
Stahlzarge

Art.-Nr. 10.418-L (wie Abb.)

Art.-Nr. 10.419-R

Gewicht in kg: LM 0,082
MS 0,083

Überschubhülse für
Rahmenteile Art.-Nr.
10.400, 10.404, 10.407

Art.-Nr. 10.408

Gewicht in kg: LM 0,002
MS 0,006

Zargentasche für Stahlzarge,
Stahl verzinkt

Art.-Nr. 10.406

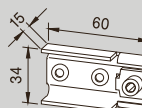
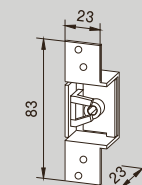
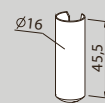
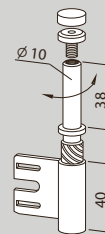
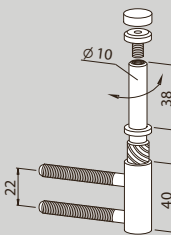
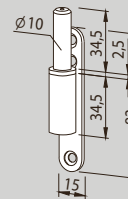
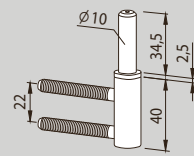
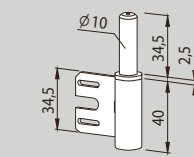
Gewicht in kg: 0,073

Zargentasche für Holzzarge,
Stahl verzinkt

Art.-Nr. 10.405

Gewicht in kg: 0,060

Frame pivots



Frame pivot for steel frames,
with extra enhanced pivot pin
for Studio hinges, zinc plated
steel, plastic coated pivot pin

Art. No. 10.423

Weight in kg: 0.078

Frame pivot for wooden frames,
with extra enhanced pivot pin
for Studio hinges, zinc plated
steel, plastic coated pivot pin

Art. No. 10.424

Weight in kg: 0.090

Screw-on frame pivot,
with extra enhanced pivot pin
for Studio hinges, zinc plated
steel, plastic coated pivot pin

Art. No. 10.407

Weight in kg: 0.094

Frame pivot, self-rising with
threaded spindle for wooden
frames

Art. No. 10.416-L (as illustr.)

Art. No. 10.417-R

Weight in kg: alumin. 0.096
brass 0.097

Frame pivot, self-rising with
threaded spindle for steel
frames

Art. No. 10.418-L (as illustr.)

Art. No. 10.419-R

Weight in kg: alumin. 0.082
brass 0.083

Push-on sleeve for frame pivots
Art. No. 10.400, 10.404,
10.407

Art. No. 10.408

Weight in kg: alumin. 0.002
brass 0.006

Frame pocket for steel frame,
zinc plated steel

Art. No. 10.406

Weight in kg: 0.073

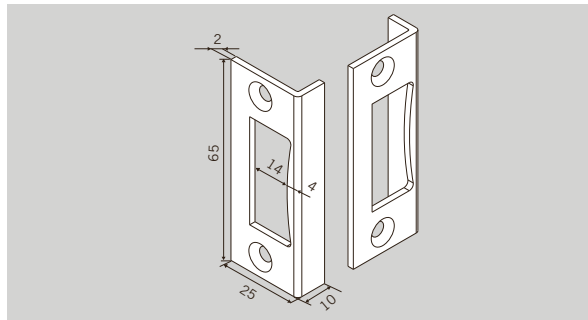
Frame pocket for wooden frame,
zinc plated steel

Art. No. 10.405

Weight in kg: 0.060

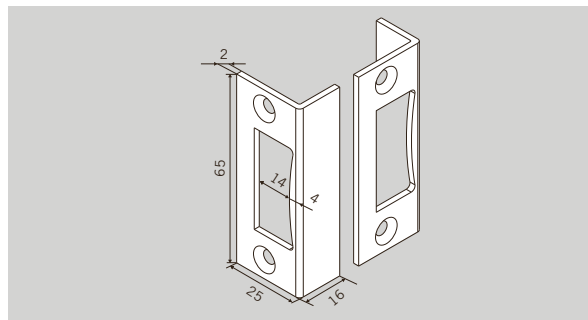
Schließbleche

Winkelschließblech
Art.-Nr. 10.401
 Gewicht in kg:
 LM 0,008



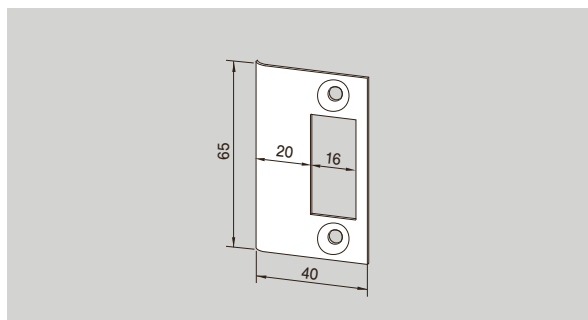
Corner strike plate
Art. No. 10.401
 Weight in kg:
 aluminium 0.008

Winkelschließblech mit 16 mm Schenkel
Art.-Nr. 10.411
 Gewicht in kg:
 LM 0,008



Corner strike plate with 16 mm side piece
Art. No. 10.411
 Weight in kg:
 aluminium 0.008

Schließblech
Art.-Nr. 10.421
 Gewicht in kg:
 ER 0,019

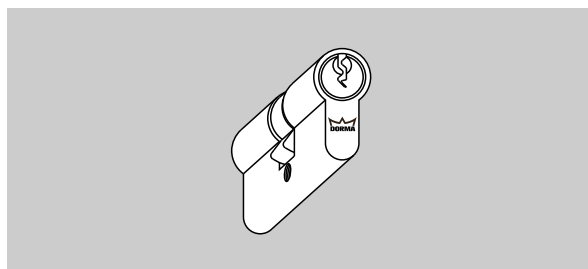


Strike plate
Art. No. 10.421
 Weight in kg:
 stainless steel 0.019

Schließblech
Art.-Nr. 10.422
 Gewicht in kg:
 MS 0,022

Strike plate
Art. No. 10.422
 Weight in kg:
 brass 0.022

Profilzylinder
 61 mm lang, verschieden schließend, mit DORMA Logo
Art.-Nr. 05.001



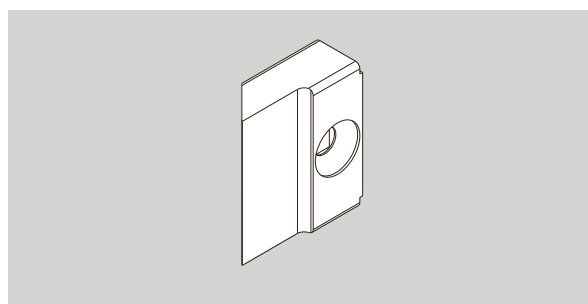
Profile cylinder
 length 61 mm, differently keyed, with DORMA Logo
Art. No. 05.001

Profilzylinder
 61 mm lang, gleich schließend, mit DORMA Logo
Art.-Nr. 05.002

Profile cylinder
 length 61 mm, equally keyed, with DORMA Logo
Art. No. 05.002

Sonderfälle

Falle für Ö-Norm Zargen
 bzw. für 10er Glas bei 24er Falztiefe,
 geeignet für Studio Rondo,
 Classic, Gala und ARCOS
Art.-Nr. 10.066



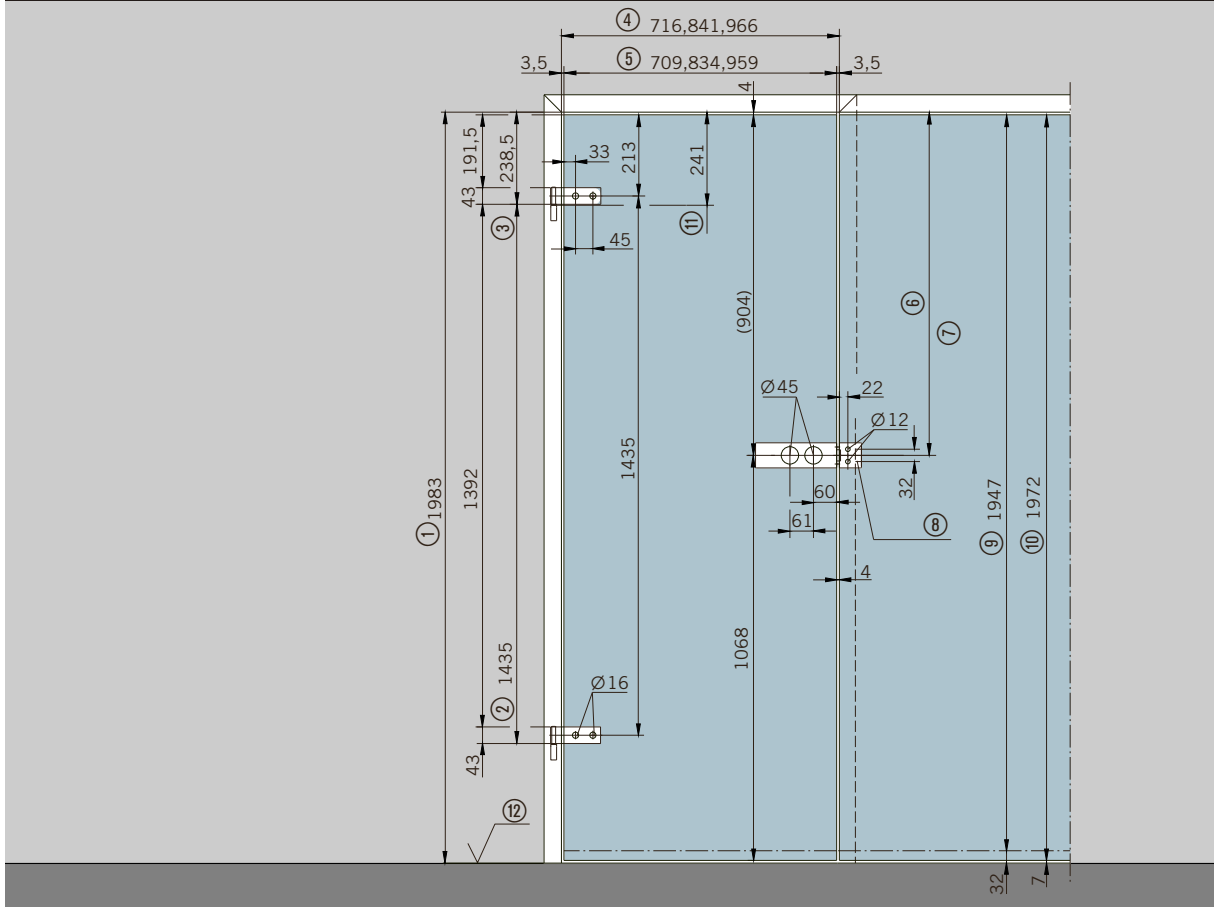
Single latch for Austrian norm frames and for the combination of 10 mm glass with a 24 mm frame depth, usable for Studio Rondo, Classic, Gala and ARCOS
Art. No. 10.066

Hinweis:
 Weitere Zubehörteile finden Sie in unserem Technikprospekt DORMA Studio/Junior.

Please note:
 For further accessories please see our technical brochure DORMA Studio/Junior.

Einbaumaße für Rahmenteile Seite 61

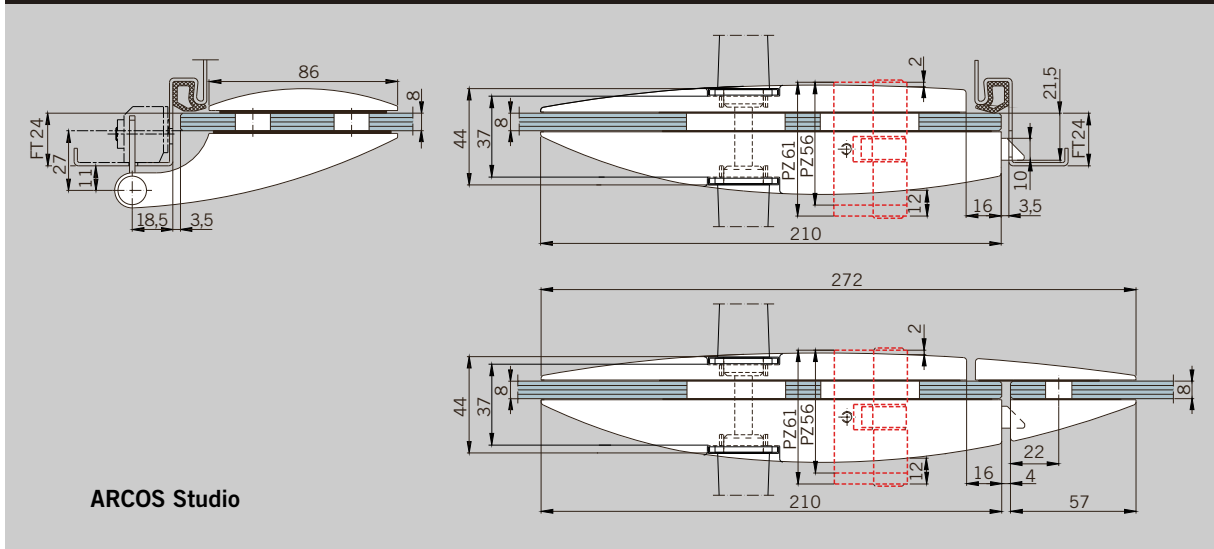
Construction dimensions for frame pivots page 61



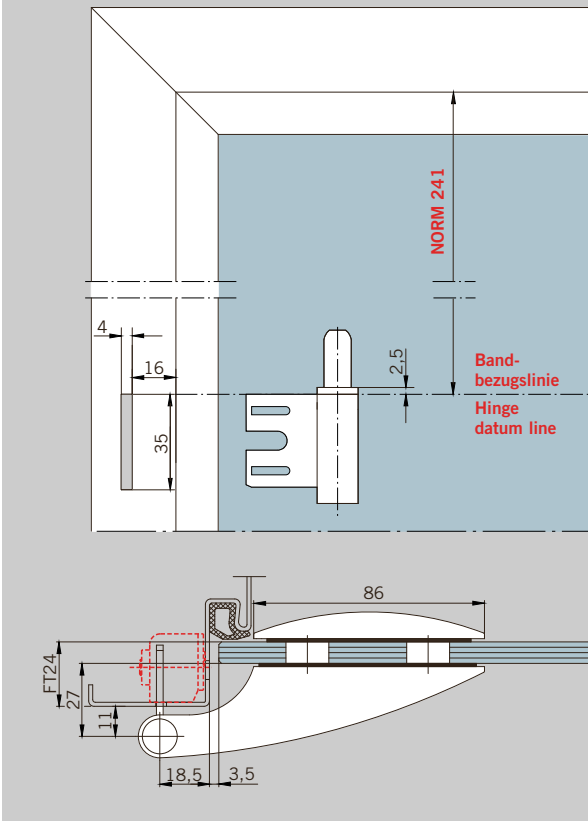
- | | | | |
|-----------------------------------|-----------------------------------|---|----------------------------------|
| ① Zargenfalzmaß | ⑧ Gegenkasten | ① Frame rebate height | ⑧ Strike box |
| ② Auflage Band nach DIN 18 111 | ⑨ Glasmaß Typ S | ② Standard hinge support to DIN 18 111 | ⑨ Glass height (type S) |
| ③ Auflage Band | ⑩ Glasmaß Typ N | ③ Standard hinge support | ⑩ Glass height (type N) |
| ④ Zargenfalzmaß | ⑪ Bandbezugslinie nach DIN 18 268 | ④ Frame rebate width | ⑪ Hinge datum line to DIN 18 268 |
| ⑤ Glasmaß | ⑫ Oberkante Fertigfußboden (OKFF) | ⑤ Glass width | ⑫ Finished floor level (FFL) |
| ⑥ Mitte Falleneinlass | | ⑥ Centre lock bolt | |
| ⑦ Norm 908 mm bei Türhöhe 1972 mm | | ⑦ Usually 908 mm for doors 1972 mm high | |

Schnitt

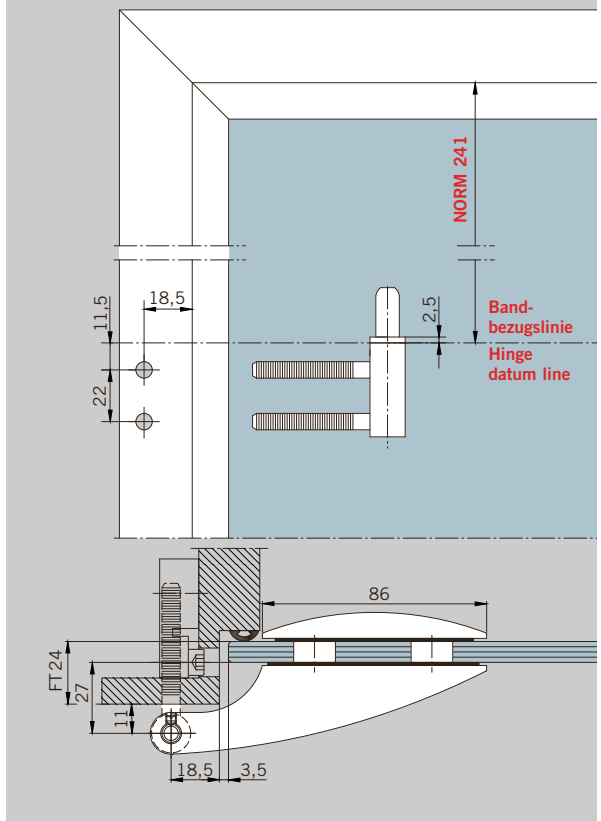
Section



Rahmenteil für Stahlzarge Frame pivot for steel frames



Rahmenteil für Holzzarge Frame pivot for wooden frames



Aufschraub-Rahmenteil Screw on frame pivot

