



Technische
Dokumentation

PORTEO



reddot design award
winner 2005



PORTEO – der Türassistent, der Türen Komfort verleiht.

Der PORTEO ist die neuartige komfortable Art, Türen mühelos zu öffnen und automatisch zu schließen. Elegant im DORMA Contur Design eignet sich PORTEO speziell für Innentüren und bietet mehr Komfort im Alltag für jedermann.

Hochwertige DORMA Technologie macht PORTEO in der Handhabung denkbar einfach. Geräuscharm im Betrieb, zuverlässig in der Funktion und flexibel in der Anwendung. PORTEO ist eine steckerfertige Komplettlösung und mit viel Komfort und Sicherheit schnell montiert. Dank „Plug&Go“.

Lieferung im Komplettpaket mit Gleitschiene und Montageplatte.

Mit original DORMA Systemzubehör kann der PORTEO funktional ergänzt werden. Für mehr Bedienkomfort, Benutzerfreundlichkeit und Sicherheit. Zum Beispiel in Kombination mit optionalem Handtaster und elektrischem Türöffner lässt sich die Tür einfach per Tastendruck öffnen. Für noch komfortableres Öffnen und Schließen empfiehlt sich der Einsatz eines Handsenders – flexibler geht's nicht.

Der PORTEO ist die kostengünstige Lösung, Türen komfortabel zu öffnen und zu schließen. Sicher, zuverlässig und ideal nachrüstbar.

Zertifiziert nach ISO 9001

Vorteile Punkt für Punkt

- Türassistent für Drehtüren
- Müheloses Öffnen und Schließen von Drehtüren bis zu einer Breite von 1100 mm und einem Gewicht bis zu 80 kg
- Eine Ausführung für alle vier Montagearten: Band- und Bandgegenseite in Kopf- oder Türblattmontage
- Geringe Abmessungen 60 x 530 x 80 mm (H x B x T), besonders geeignet für den Einsatz an schmalen Profilen und gängigen Profilsystemen
- Extrem geringe Bauhöhe von nur 60 mm
- Nahezu geräuschesloses Fahrverhalten
- Einfache Montage dank „Plug&Go“-Funktion, steckerfertig mit serienmäßiger Montageplatte
- Im DORMA Contur Design, kubische Bauform, ausgezeichnet mit dem red dot Award 2005 und „Le Janus de l'Industrie 2007“
- GGT-geprüft



Einsatzbereiche

Innentüren, 1-flügelig <input checked="" type="checkbox"/>	
Türflügelbreite	≤ 1100 mm
Türflügelgewicht, max.	80 kg

Technische Daten PORTEO

Sturzmontage/Türblattmontage Bandgegenseite/Bandseite	●
DIN-L- und DIN-R verwendbar	●
Endschlag ein-/ausschaltbar	●
Abmessungen H x B x T	60 x 530 x 80 mm
Gewicht	3,2 kg
Anschlussspannung	230 V AC, 50/60 Hz
Energieversorgung für externe Verbraucher	24 V DC, 300 mA
Schutzart	IP 20
Low-Energy-Betrieb (Niedrigenergiebetrieb)	●
Geprüft nach DIN 18650	●
CE-Kennzeichnung	●
GS-Zeichen, TÜV-geprüft	●

Einstellbare Parameter

Öffnungszeit (0°–90°) einstellbar	5 bis 10 sek.
Schließzeit (90°–0°) einstellbar	5 bis 10 sek.
Offenhaltezeit einstellbar	5 bis 30 sek.*
Öffnungswinkel einstellbar, max.	110°

* in Betriebsart PowerLess 0,5 bis 30 sek.

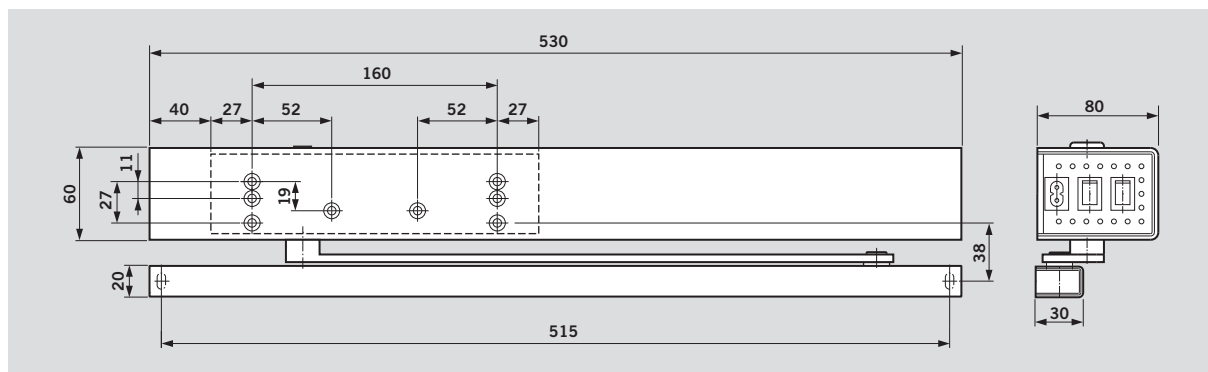
Serienmäßige Funktionsprogramme

PowerLess	●
Push&Go	●
PowerMotion	●
PermanentOpen	●
Hinderniserkennung	●
Vandalismusfreischaltung	●








Anschlussmöglichkeiten Zubehör

Elektrischer Türöffner, z. B. DORMA Typ Basic	○
Handsender, z. B. DORMA RC-T HandHeld	○
Handtaster, z. B. DORMA System 55	○

● serienmäßig ○ Option



Serienmäßige Funktionen

Betriebsart	Türausrüstung	Einstellungen	
		Programmschalter	Potentiometer
 <p>PowerLess Kraftloses Türöffnen per Hand. Das Türschließen erfolgt automatisch und regelt sich nach der individuell eingestellten Offenhaltezeit.</p>	<ul style="list-style-type: none"> – Standardschloss – Türdrücker 	I	<p>1</p> 
 <p>Push&Go Nach einer Öffnung per Hand bis 3° wird das automatische Türöffnen ausgelöst. PORTEO öffnet und schließt die Tür automatisch nach voreingestellter Offenhaltezeit.</p>	<ul style="list-style-type: none"> – Standardschloss – Türdrücker 	I	<p>1</p>  <p>Öffnungs- und Schließzeit einstellbar. Werksseitige Einstellung 10 sek. (max.)</p>
 <p>PowerMotion Automatisches Türöffnen, automatisches Türschließen in Kombination mit elektrischen Türöffnern und externen Impulsgebern, wie z. B. Handtaster, Funksteuerung oder Transponder. Sobald der Impuls übermittelt worden ist, öffnet die Tür nach Freigabe des E-Öffners und schließt nach voreingestellter Offenhaltezeit automatisch.</p>	<ul style="list-style-type: none"> – Standardschloss – elektrischer Türöffner – externer Impulsgeber 	I	<p>2</p>  <p>Offenhaltezeit einstellbar</p>
 <p>PermanentOpen Mit dieser Funktion lässt sich die Tür dauerhaft offenhalten. Die Tür wird geöffnet und solange in dieser Stellung gehalten, bis ein neues Signal übermittelt wird, entweder durch Betätigen des Programmschalters (Türschloss muss entriegelt sein) oder durch zweimaliges Drücken eines Handtasters (Stromstoßfunktion).</p>		II	

Betriebsart über Programmschalter



Schalterstellung 0 = AUS

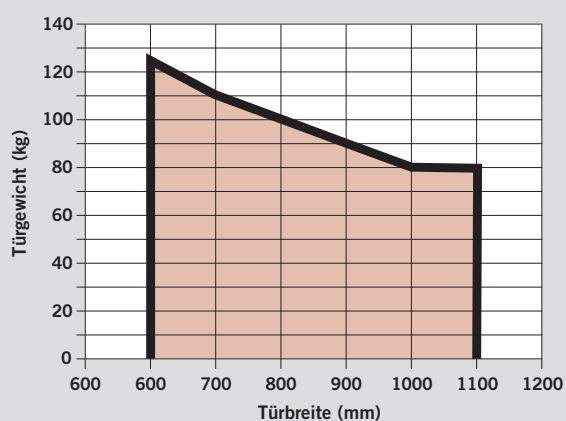


Schalterstellung I = PowerMotion



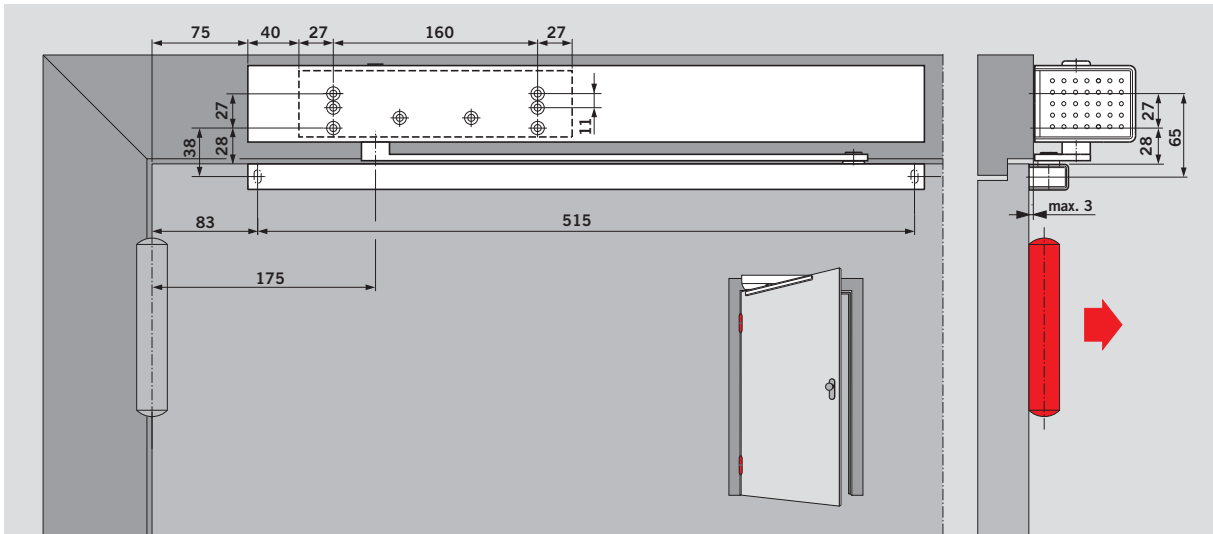
Schalterstellung II = PermanentOpen

Max. zulässige Türbreiten und -gewichte

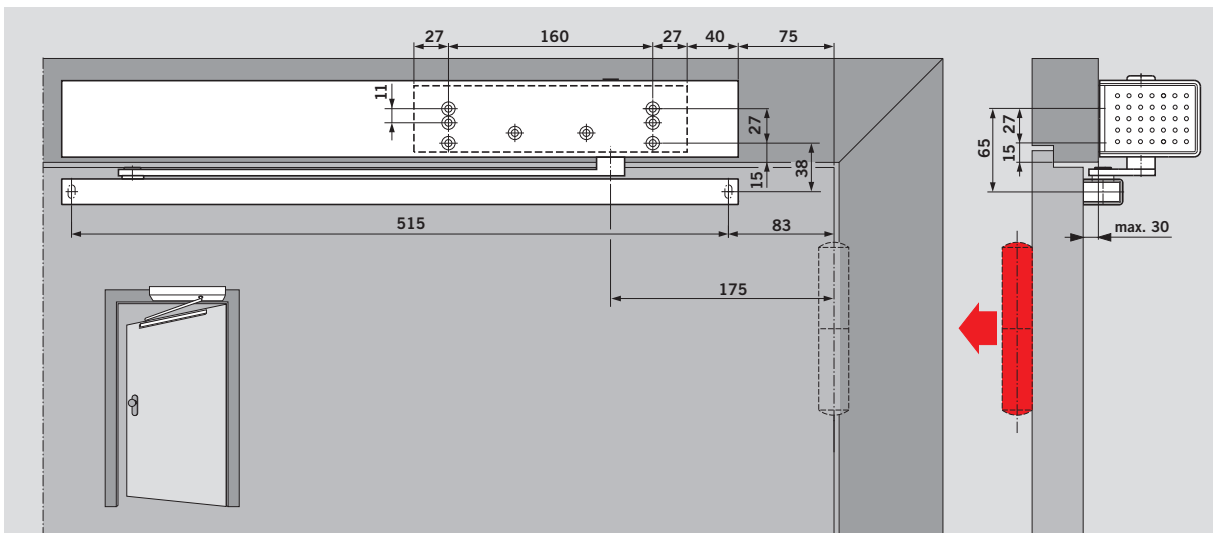


Zur Einstellung aller Betriebsarten muss der Netzschalter in Position „ON“ stehen.

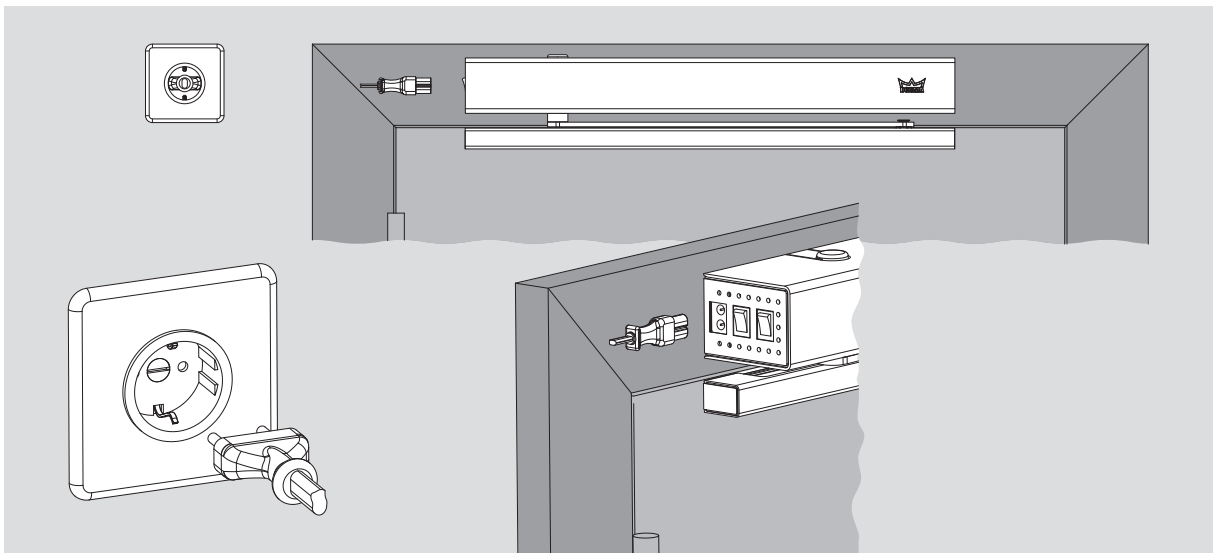
Sturzmontage Bandseite (Beispiel: DIN-L-Tür, DIN-R-Tür spiegelbildlich)



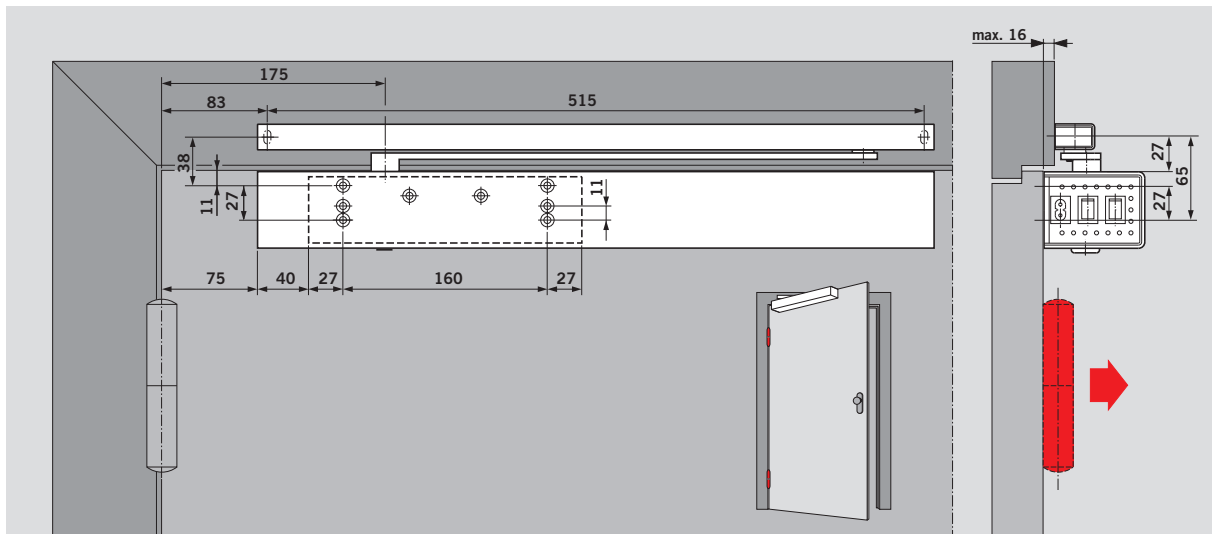
Sturzmontage Bandgegenseite (Beispiel: DIN-L-Tür, DIN-R-Tür spiegelbildlich)



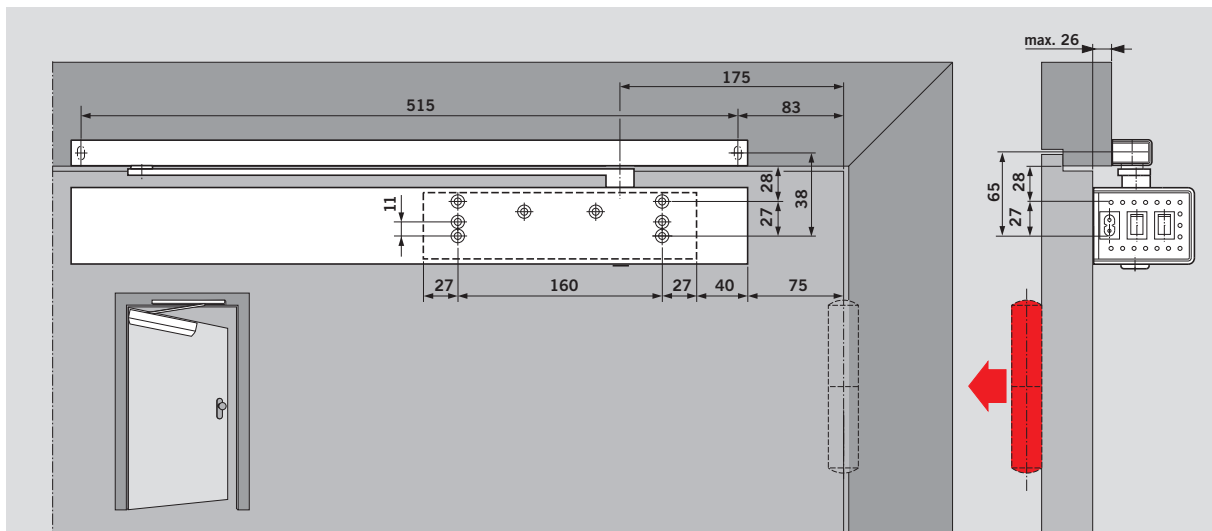
Plug&Go Netzanschluss mit Netzstecker (Beispiel: DIN-L-Tür, DIN-R-Tür spiegelbildlich)



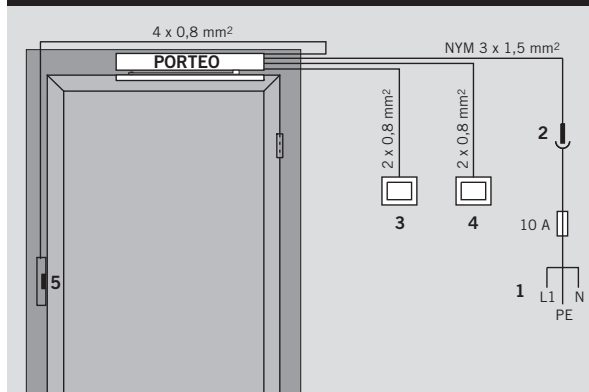
Türblattmontage Bandseite (Beispiel: DIN-L-Tür, DIN-R-Tür spiegelbildlich)



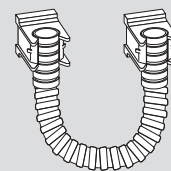
Türblattmontage Bandgegenseite (Beispiel: DIN-L-Tür, DIN-R-Tür spiegelbildlich)



Kabelplan

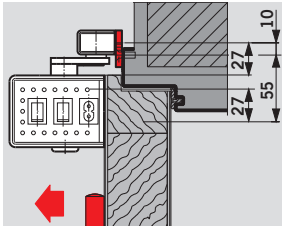


Kabelschutzschlauch 500



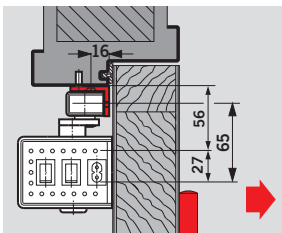
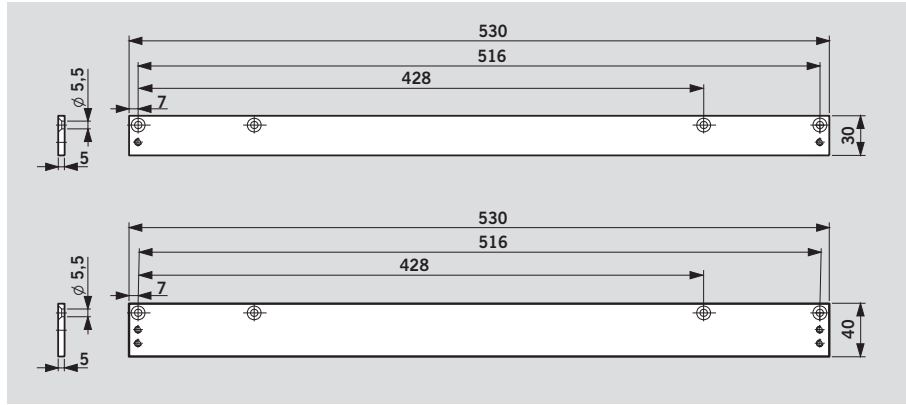
Für die Zuführung der bei der Türblattmontage notwendigen Leitungen bietet DORMA mit dem Kabelschutzschlauch eine sichere Lösung.

- 1 Zuleitung, Festanschluss
- 2 Schuko-Steckdose
- 3 Taster innen
- 4 Taster außen
- 5 E-Öffner



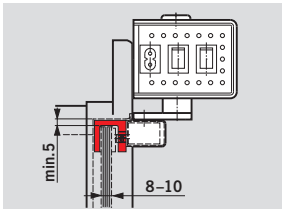
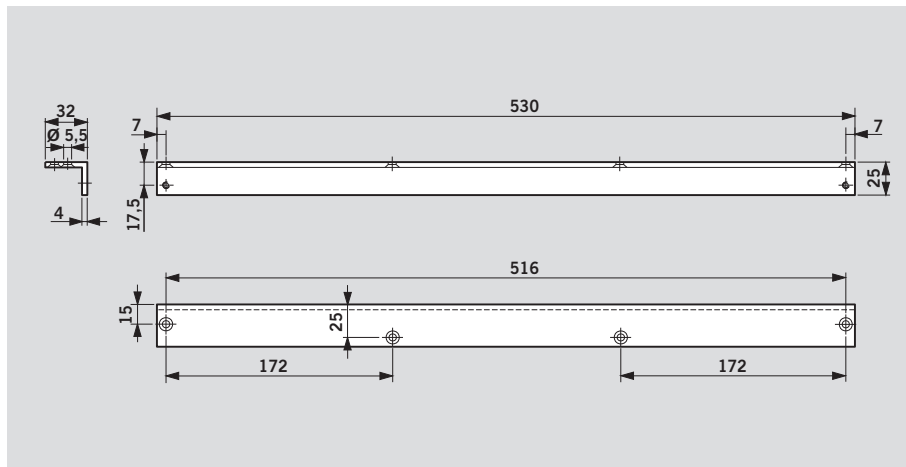
Montageplatte 30 mm oder 40 mm

Zur Anbringung der Gleit-
schiene an Türrahmen, bei
denen keine direkte Montage
möglich ist.



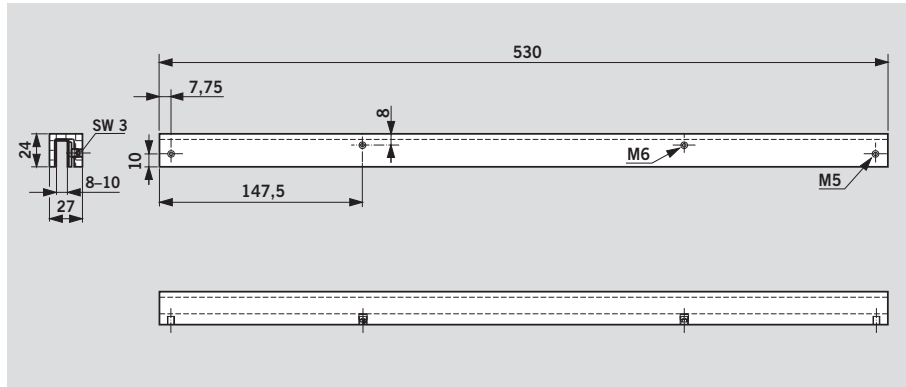
Sturzfutterwinkel

Zur Anbringung der Gleit-
schiene an Türrahmen mit
tiefem Sturz bei Montage auf
der Bandgegenseite.
Für Sturzmontage bei Sturz-
tiefen von -20 bis +200 mm
optional mit Scherengestänge.



Glastürschuh

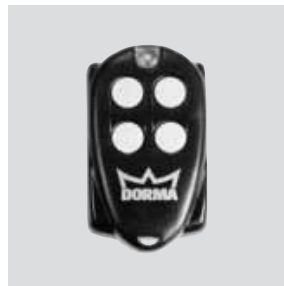
Zur Befestigung der Gleit-
schiene an Ganzglastüren –
keine Glasbearbeitung erfor-
derlich. Nur Sturzmontage
auf der Bandseite möglich.



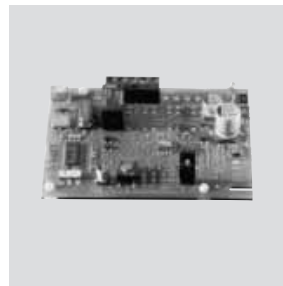
Optionale Impulsgeber, Funkempfänger, E-Öffner



Handtaster
System 55



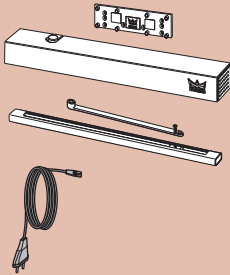








Funk-Handsender
RC-T HandHeld



Funkempfänger RC-R



E-Öffner
Typ Basic

Lieferumfang und Zubehör					
PORTEO 230 V  600100xx	Sturzfutterwinkel  600410xx	Montageplatte 30 mm  600411xx	Montageplatte 40 mm  600412xx	Glastürschuh  600413xx	Kabelschuttschlauch 500  60041401
	Elektrischer Türöffner Arbeitsstrom Typ Basic  15117124	Elektrischer Türöffner Ruhestrom Typ Basic-Safe  15137124	Schließblech FLM 24  15180224	Handtaster System 55  19144701170	Handsender RC-T HandHeld  16562101170

Farbe **xx**
 silberfarbig 01
 weiß (vgl. RAL 9016) 11

Ausschreibungstext Türassistent DORMA PORTEO

Elektromechanischer Türassistent im Low-Energy-Betrieb (Kraftbegrenzung) nach DIN 18650, inklusive Gleitschiene und Montageplatte, mit CE-Kennzeichnung, im DORMA Contur Design. Wahlweise in den Funktionen PowerLess (kraftloses Öffnen, automatisches Schließen) oder PowerMotion (automatisches Öffnen und Schließen). Öffnungs- und Schließgeschwindigkeit, Offenhaltezeit und Öffnungswinkel einstellbar. Endschlag serienmäßig, DIN-L und DIN-R verwendbar. Montageplatte mit universellem Lochgruppensystem, Kopf- oder Türblattmontage auf der Band- und Bandgegenseite.

Türparameter

- 1-flügelige Innentüren, nicht für den Einsatz an Feuer- und Rauchschutztüren
 - Türblattbreiten: bis max. 1100 mm (türgewichtsabhängig)
 - Türflügelgewicht pro Türflügel: max. 80 kg (türbreitenabhängig)
 - Öffnungswinkel pro Türflügel: mind. 100° in jeder Montageart
 - Antriebsmaße: 60 mm x 530 mm x 80 mm (H x B x T)
 - Funktionsprogramme über Programmschalter (0 I II): 0 = AUS, I = PowerMotion, II = PermanentOpen
- Erweiterte Funktionsprogramme:
- PowerLess (einstellbar über Potentiometer)
 - Push&Go (immer aktiv im PowerMotion-Betrieb)
 - Anschlussspannung: 230 V AC, 50/60 Hz, steckerfertige Komplettlösung

Ausführung

- Komplettseinheit inklusive Gleitschiene und Montageplatte, für alle vier Montagearten

Farbe

- silberfarbig
- weiß, ähnl. RAL 9016

Türöffner:

- optional: E-Öffner – Arbeitsstrom, stromlos geschlossen, Typ:
- optional: E-Öffner – Ruhestrom, stromlos offen, Typ:

Impulsgeber:

- optional: Handtaster, Typ:
- optional: Handsender, Typ:
- optional: Empfänger für Handsender, Typ:

Geprüft nach den Richtlinien für kraftbetätigte Fenster, Türen und Tore, BGR 232, DIN 18650-1/2 (Stand 12/2005), EMV (CE-Zeichen), GS-Zeichen (TÜV-Baumusterprüfung) und VDE-Vorschriften, jeweils neueste Ausführung. Fertigung nach ISO 9001 zertifiziert.

Fabrikat: DORMA Porteo

 Porteo