





DORMA MEDIO

Dezente Zurückhaltung.

Klein aber fein stellt sich das Schloss DORMA MEDIO dar. Mit seiner zierlichen, geradlinigen Form passt es sich dezent jedem Glasdesign an.

Unobtrusive restraint.

The DORMA MEDIO lock is small but perfectly formed. With its graceful straight lines, it blends in unobtrusively with any glass design.

Inhalt

Schloss DORMA MEDIO	6–9
Rahmenteile	42
Schließbleche	43
Anwendungen	44
Türbänder	20, 23, 34, 41, 53
Spezialbänder	70–74
Türschienen	75–77
Feststeller/Zubehör	76–78
Türschließer-Befestigung	79
Oberflächen und Farben	81

Contents

Lock DORMA MEDIO	6–9
Frame pivots	42
Strike plates	43
Applications	44
Hinges	20, 23, 34, 41, 53
Special hinges	70–74
Door rails	75–77
Door bolts/Accessories	76–78
Mounting of door closers	79
Finishes and colours	81

Schlösser mit Drückerführung

Nach DIN 18251, Klasse 3, hinsichtlich Typprüfung
(siehe auch Seite 4–5)

**Schlösser für 8 mm Glasdicke/24 mm Falztiefe
bzw. 10 mm Glasdicke/26 mm Falztiefe**

Geeignet für alle Türdrücker ohne Rosetten,
mit 8-mm-Vierkantstift, Stiftlänge für 44 mm Schlossdicke
und \varnothing 18 mm Drückerführung, max. 8 mm lang.

Kann mit Bändern nach Wahl (ARCOS Studio, ARCOS
Office, Studio Rondo, Studio Classic, Studio Gala, Junior
Office und Junior Office Classic) kombiniert werden.

MEDIO Schloss,
unverschießbar
Art.-Nr. 10.510
Gewicht in kg: LM 0,840

MEDIO Gegenkasten, kurz
für 2-flügelige Tür
Art.-Nr. 10.512
Gewicht in kg: LM 0,610

Locks with follower

According to DIN 18251, class 3, according to type testing
(see page 4–5)

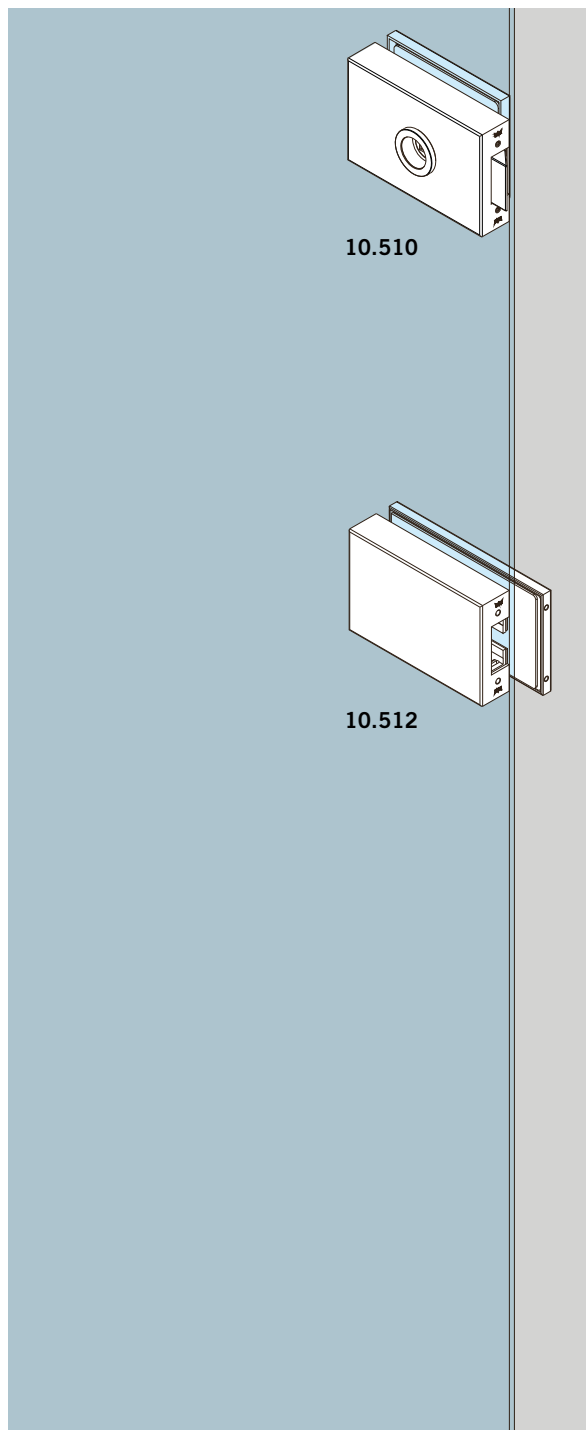
**Locks for 8 mm glass thickness/24 mm rebate depth,
10 mm glass thickness/26 mm rebate depth resp.**

Prepared for all levers without roses with 8 mm square
spindles, spindle length for 44 mm lock thickness and
18 mm \varnothing follower, max. 8 mm long.

The hinges can be combined chosen (ARCOS Studio,
ARCOS Office, Studio Rondo, Studio Classic, Studio Gala,
Junior Office und Junior Office Classic).

MEDIO lock, non-locking
Art. No. 10.510
Weight in kg: alumin.0.840

MEDIO strike box, short
for pairs of doors
Art. No. 10.512
Weight in kg: alumin.0.610

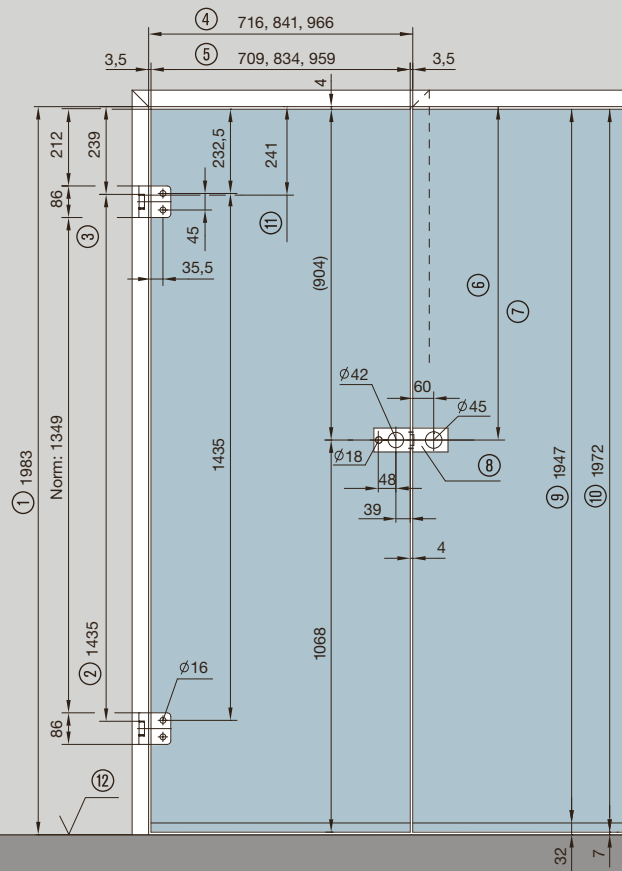


Einbaumaße für Rahmenteile Seite 42

Construction dimensions for frame pivots page 42

- ① Zargenfalzmaß
- ② Auflage Band nach DIN 18 111
- ③ Auflage Band
- ④ Zargenfalzmaß
- ⑤ Glasmaß
- ⑥ Mitte Falleneinlass
- ⑦ Norm 908 mm bei Türhöhe 1972 mm
- ⑧ Gegenkasten
- ⑨ Glasmaß Typ S
- ⑩ Glasmaß Typ N
- ⑪ Bandbezugslinie nach DIN 18 268
- ⑫ Oberkante Fertigfußboden (OKFF)

- ① Frame rebate height
- ② Standard hinge support to DIN 18 111
- ③ Standard hinge support
- ④ Frame rebate width
- ⑤ Glass width
- ⑥ Centre lock bolt
- ⑦ Usually 908 mm for doors 1972 mm high
- ⑧ Strike box
- ⑨ Glass height (type S)
- ⑩ Glass height (type N)
- ⑪ Hinge datum line to DIN 18 268
- ⑫ Finished floor level (FFL)



Schnitt

Section

