



Für hohe Beanspruchungen konzipiert, halten Glas-türbeschläge DORMA Junior Office häufigem Gebrauch zuverlässig stand. Mit ihren zahlreichen Varianten werden die Schlösser, Drücker und Bänder den unterschiedlichsten Anforderungen optimal gerecht.

Designed for demanding specifications, the accessories in the DORMA Junior Office range will give reliable service in busy environments. The range of locks, levers and hinges is wide enough to offer plenty of scope for design opportunities.



Inhalt

Schloss DORMA Junior Office	48–51
Türdrückergarnituren	52
Türbänder	53–55
Schließblech/Profilzylinder/Rahmenteile	64–65
Anwendungen	66–69
Spezialbänder	70–74
Türschielen	75–77
Feststeller/Zubehör	76–78
Türschließer-Befestigung	79–80
Oberflächen und Farben	81

Contents

Lock DORMA Junior Office	48–51
Sets of levers	52
Hinges	53–55
Strike plate/Profile cylinder/Frame pivots	64–65
Applications	66–69
Special hinges	70–74
Door rails	75–77
Door bolts/Accessories	76–78
Mounting of door closers	79–80
Finishes and colours	81

**DORMA
Junior Office**

Schlösser für Drücker mit Rosetten

Nach DIN 18 251, Klasse 3, in erweiterten Prüfverfahren erfolgreich getestet (siehe auch Seite 4–5)

Schlösser in Normalausführung für 8 mm Glasdicke/ 24 mm Falztiefe bzw. 10 mm Glasdicke/26 mm Falztiefe.

Bänder Seite 55–57 (auch für Türen ohne Falz und Falztiefen von 25 – 40 mm).

Schloss, Behördenausführung, PZ-vorgerichtet, mit Wechsel, erweiterte Farbpalette, auch in Messing und Edelstahl erhältlich

Art.-Nr. 11.200 L (wie Abb.)

Art.-Nr. 11.201 R

Gewicht in kg: LM 1,214
MS 1,542
ER 1,505

Schloss, Behördenausführung, PZ-vorgerichtet, mit Wechsel, Schlosseinsatz korrosionsbeständig

Art.-Nr. 11.210 L (wie Abb.)

Art.-Nr. 11.211 R

Gewicht in kg: LM 1,230

Schloss, Behördenausführung, unverschließbar, erweiterte Farbpalette, auch in Edelstahl erhältlich

Art.-Nr. 11.212 L (wie Abb.)

Art.-Nr. 11.213 R

Gewicht in kg: LM 1,210
ER 1,368

Schloss, PZ-vorgerichtet, mit Wechsel, PZ-Rosette auf Schlosseite, erweiterte Farbpalette, auch in Messing erhältlich

Art.-Nr. 11.242 L (wie Abb.)

Art.-Nr. 11.243 R

Gewicht in kg: LM 1,200
MS 1,500

Schloss, PZ-vorgerichtet, mit Wechsel, beidseitig PZ-Rosetten, erweiterte Farbpalette, auch in Messing erhältlich

Art.-Nr. 11.228 L (wie Abb.)

Art.-Nr. 11.229 R

Gewicht in kg: LM 1,214
MS 1,572

Gegenkasten, für 2-flügelige Tür, erweiterte Farbpalette, auch in Messing erhältlich

Art.-Nr. 11.206 L (wie Abb.)

Art.-Nr. 11.207 R

Gewicht in kg: LM 1,019
MS 1,420
ER 1,335

Locks for levers with roses

According to DIN 18 251, class 3, successfully tested during extended type testing (see page 4–5)

Locks supplied as standard for 8 mm glass thickness/ 24 mm rebate depth, 10 mm glass thickness/26 mm rebate depth resp.

Hinges page 55–57 (also to suit doors with no over-rebate and rebate depth 25 – 40 mm)

Lock, public building type, prepared for Europrofile cylinder, nightlatch function, extended colour options, also available in brass or stainless steel

Art. No. 11.200 L (as illustr.)

Art. No. 11.201 R

Weight in kg: alumin. 1.214
brass 1.542
stainless steel 1.505

Lock, public building type, prepared for Europrofile cylinder, nightlatch function, lock corrosion resistant

Art. No. 11.210 L (as illustr.)

Art. No. 11.211 R

Weight in kg: alumin. 1.230

Lock, public building type, non-locking, extended colours options, also available in stainless steel

Art. No. 11.212 L (as illustr.)

Art. No. 11.213 R

Weight in kg: alumin. 1.210
stainless steel 1.368

Lock, prepared for Europrofile cylinder, nightlatch function, cylinder rose on lock side, extended colour options, also available in brass

Art. No. 11.242 L (as illustr.)

Art. No. 11.243 R

Weight in kg: alumin. 1.200
brass 1.500

Lock, prepared for Europrofile cylinder, nightlatch function, cylinder roses on both sides, extended colour options, also available in brass

Art. No. 11.228 L (as illustr.)

Art. No. 11.229 R

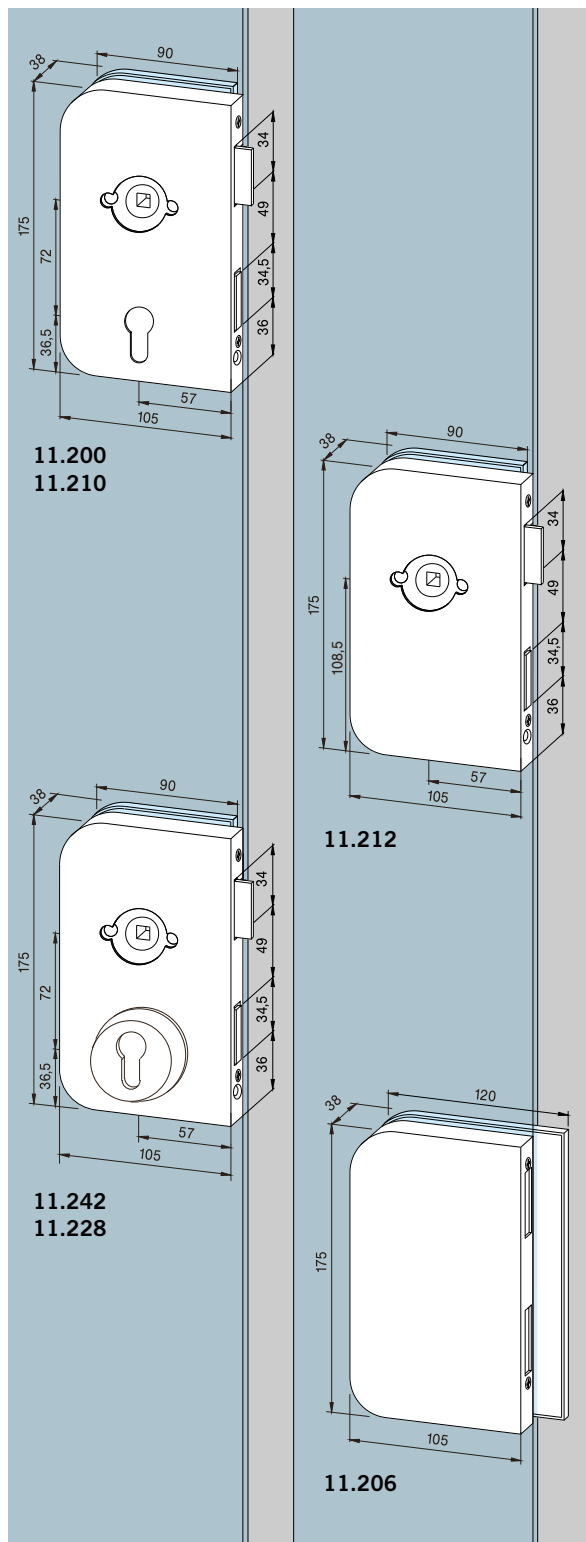
Weight in kg: alumin. 1.214
brass 1.572

Strike box, for pairs of doors, extended colour options, also available in brass

Art. No. 11.206 L (as illustr.)

Art. No. 11.207 R

Weight in kg: alumin. 1.019
brass 1.420
stainless steel 1.335



Schlösser für Drücker mit Rosetten

Nach DIN 18 251, Klasse 3, in erweiterten Prüfverfahren erfolgreich getestet (siehe auch Seite 4–5)

Schlösser in Normalausführung für 8 mm Glasdicke/ 24 mm Falztiefe bzw. 10 mm Glasdicke/26 mm Falztiefe.

Bänder Seite 55–57 (auch für Türen ohne Falz und Falztiefen von 25 – 40 mm).

Schloss, BB ohne Wechsel, 2 Schlüssel, auch in Edelstahl erhältlich

Art.-Nr. 11.202 L (wie Abb.)

Art.-Nr. 11.203 R

Gewicht in kg: LM 1,115
ER 1,383

Schloss, vorbereitet für KABA, mit Wechsel

Art.-Nr. 11.240 L (ohne Abb.)

Art.-Nr. 11.241 R

Gewicht in kg: LM 1,075

Schloss, unverschießbar, auch in Edelstahl erhältlich

Art.-Nr. 11.208 L (wie Abb.)

Art.-Nr. 11.209 R

Gewicht in kg: LM 1,040
ER 1,290

Schloss, WC-Ausführung

Art.-Nr. 11.204 L (wie Abb.)

Art.-Nr. 11.205 R

Gewicht in kg: LM 1,040

Schloss, WC-Ausführung, Schlosseinsatz nichtrostend

Art.-Nr. 11.214 L (wie Abb.)

Art.-Nr. 11.215 R

Gewicht in kg: LM 1,210

Gegenkasten, für 2-flügelige Tür, erweiterte Farbpalette, auch in Messing erhältlich

Art.-Nr. 11.206 L (wie Abb.)

Art.-Nr. 11.207 R

Gewicht in kg: LM 1,019
MS 1,420
ER 1,335

Locks for levers with roses

According to DIN 18 251, class 3, successfully tested during extended type testing (see page 4–5)

Locks supplied as standard for 8 mm glass thickness/ 24 mm rebate depth, 10 mm glass thickness/26 mm rebate depth resp.

Hinges page 55–57 (also to suit doors with no over-rebate and rebate depth 25 – 40 mm)

Lock, lever lock, without nightlatch function, 2 keys supplied, also available in stainless steel

Art. No. 11.202 L

(as illustr.)

Art. No. 11.203 R

Weight in kg: alumin. 1.115
stainless steel 1.383

Lock, prepared for KABA, nightlatch function

Art. No. 11.240 L

(not illustr.)

Art. No. 11.241 R

Weight in kg: alumin. 1.075

Lock, non-locking, also available in stainless steel

Art. No. 11.208 L

(as illustr.)

Art. No. 11.209 R

Weight in kg: alumin. 1.040
stainless steel 1.290

Lock, bathroom lock function

Art. No. 11.204 L

(as illustr.)

Art. No. 11.205 R

Weight in kg: alumin. 1.040

Lock, bathroom lock function, lock rust resistant

Art. No. 11.214 L

(as illustr.)

Art. No. 11.215 R

Weight in kg: alumin. 1.210

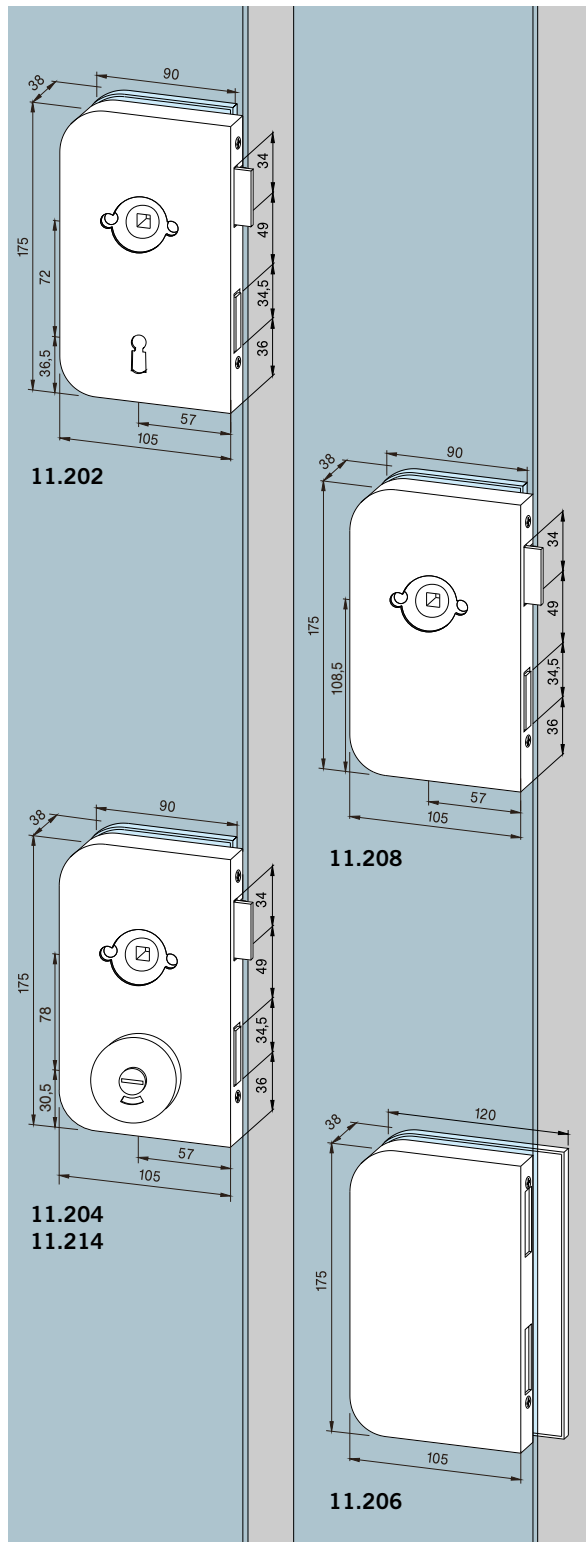
Strike box, for pairs of doors, extended colour options, also available in brass

Art. No. 11.206 L

(as illustr.)

Art. No. 11.207 R

Weight in kg: alumin. 1.019
brass 1.420
stainless steel 1.335



Schlösser mit Drückerführung

Nach DIN 18 251, Klasse 3, in erweiterten Prüfverfahren erfolgreich getestet (siehe auch Seite 4–5)

Schlösser in Normalausführung für 8 mm Glasdicke/ 24 mm Falztiefe bzw. 10 mm Glasdicke/26 mm Falztiefe.

Geeignet für alle Türdrücker ohne Rosetten, mit 8-mm-Vierkantstift, Stiftlänge für 44 mm Schlosdicke und \varnothing 18 mm Drückerführung, max. 8 mm lang.

Bänder Seite 55–57 (auch für Türen ohne Falz und Falztiefen von 25 – 40 mm).

Schloss, Behördenausführung, PZ-vorgerichtet, mit Wechsel, erweiterte Farbpalette, auch in Messing und Edelstahl erhältlich

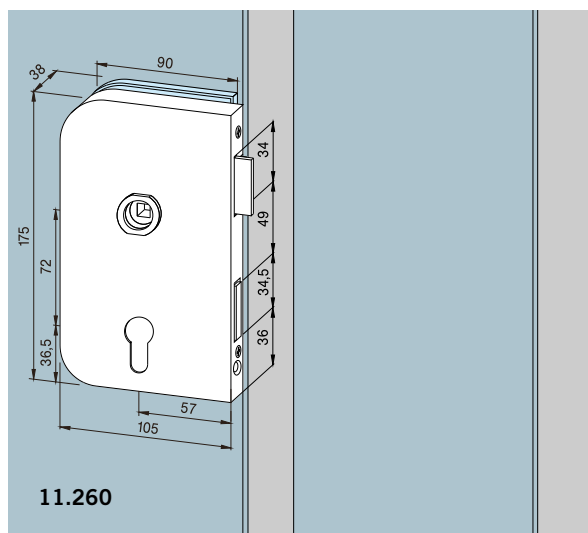
Art.-Nr. 11.260 L (wie Abb.)

Art.-Nr. 11.261 R

Gewicht in kg: LM 1,165

MS 1,598

ER 1,445

**Locks with follower**

According to DIN 18 251, class 3, successfully tested during extended type testing (see page 4–5)

Locks supplied as standard for 8 mm glass thickness/ 24 mm rebate depth, 10 mm glass thickness/26 mm rebate depth resp.

Prepared for all levers without roses with 8 mm square spindles, spindle length for 44 mm lock thickness and 18 mm \varnothing follower, max. 8 mm long.

Hinges page 55–57 (also to suit doors with no over-rebate and rebate depth 25 – 40 mm)

Lock, public building type, prepared for Europrofile cylinder, nightlatch function, extended colour options, also available in brass or stainless steel

Art. No. 11.260 L

(as illustr.)

Art. No. 11.261 R

Weight in kg: alumin. 1.165

brass 1.598

stainless steel 1.445

Schlösser mit Drückerführung

Nach DIN 18 251, Klasse 3, in erweiterten Prüfverfahren erfolgreich getestet (siehe auch Seiten 4–5)

Schloss, BB ohne Wechsel, 2 Schlüssel, auch in Edelstahl erhältlich

Art.-Nr. 11.262 L (wie Abb.)

Art.-Nr. 11.263 R

Gewicht in kg: LM 1,115
ER 1,383

Schloss, vorbereitet für KABA Zylinder, ohne Wechsel, 2 Schlüssel, auch in Edelstahl erhältlich

Art.-Nr. 11.266 L (ohne Abb.)

Art.-Nr. 11.267 R

Gewicht in kg: LM 1,113
ER 1,378

Schloss, unverschießbar, auch in Edelstahl erhältlich

Art.-Nr. 11.264 L (wie Abb.)

Art.-Nr. 11.265 R

Gewicht in kg: LM 1,040
ER 1,290

Gegenkasten, für 2-flügelige Tür, erweiterte Farbpalette, auch in Messing erhältlich

Art.-Nr. 11.206 L (wie Abb.)

Art.-Nr. 11.207 R

Gewicht in kg: LM 0,945
MS 1,488
ER 1,335

Locks with follower

According to DIN 18 251, class 3, successfully tested during extended type testing (see pages 4–5)

Lock, lever lock, without nightlatch function, 2 keys supplied, also available in stainless steel

Art. No. 11.262 L (as illustr.)

Art. No. 11.263 R

Weight in kg: alumin. 1.115
stainless steel 1.383

Lock, prepared for KABA, without nightlatch function, 2 keys supplied, also available in stainless steel

Art. No. 11.266 L (not illustr.)

Art. No. 11.267 R

Weight in kg: alumin. 1.113
stainless steel 1.378

Lock, non-locking, also available in stainless steel

Art. No. 11.264 L (as illustr.)

Art. No. 11.265 R

Weight in kg: alumin. 1.040
stainless steel 1.290

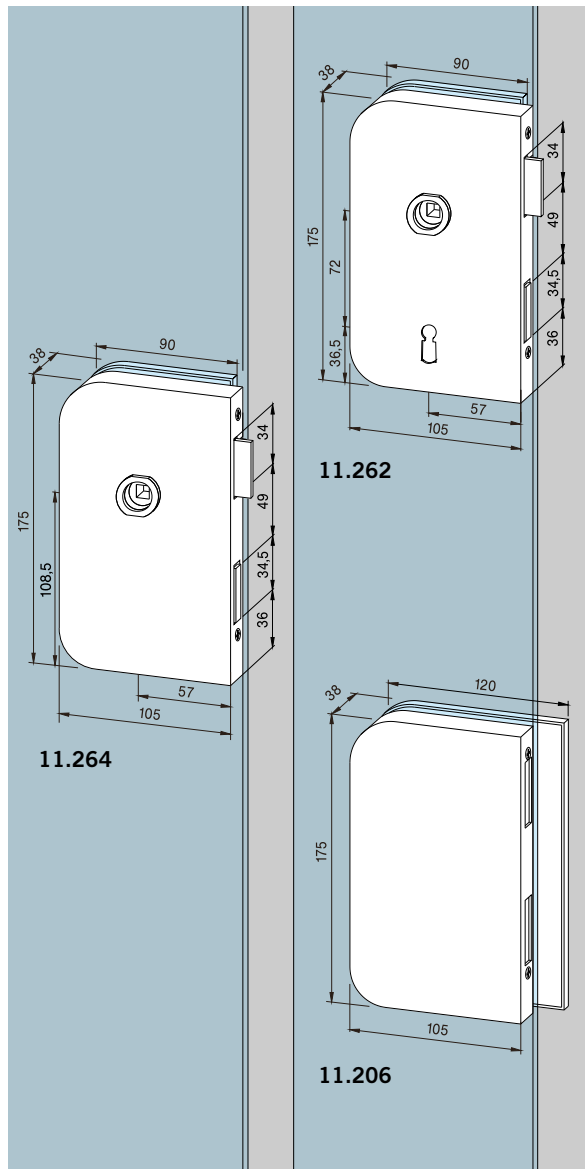
Strike box, for pairs of doors, extended colour options, also available in brass

Art. No. 11.206 L

(as illustr.)

Art. No. 11.207 R

Weight in kg: alumin. 0.945
brass 1.488
stainless steel 1.335



Türdrückergarnituren

Sets of levers

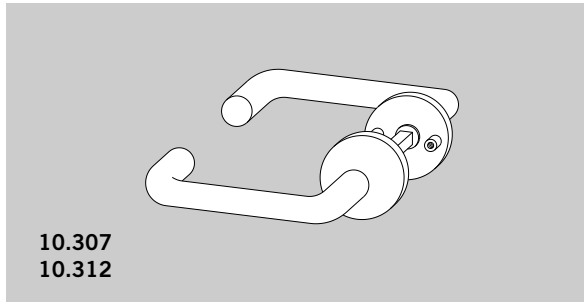
Drückergarnitur, Rundform,
mit Rosetten

Art.-Nr. 10.307

Gewicht in kg: LM 0,320

Art.-Nr. 10.312

Gewicht in kg: Polyamid
farbig 0,245



Set of levers, tubular,
with roses

Art. No. 10.307

Weight in kg: alumin.0.320

Art. No. 10.312

Weight in kg: Polyamid
coloured 0.245

Wechselgarnitur,
mit Rundformdrücker und
feststehendem Knopf auf
Wechselstift, mit Rosetten

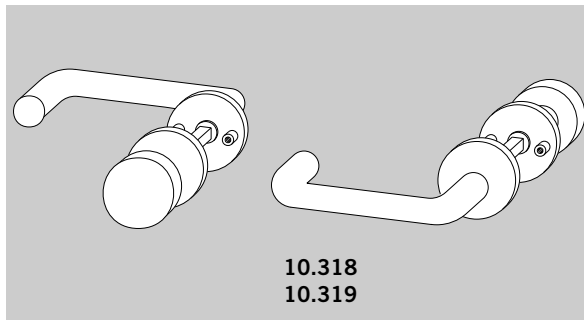
Art.-Nr. 10.318

Gewicht in kg: LM 0,400

Drücker-Knopf-Garnitur
mit Rundformdrücker und
Drehknopf, mit Rosetten

Art.-Nr. 10.319

Gewicht in kg: LM 0,400



Lever and knob set,

tubular lever
with fixed knob,
with roses

Art. No. 10.318

Weight in kg: alumin.0.400

Lever and knob set,
tubular lever with fixed
knob, with roses

Art. No. 10.319

Weight in kg: alumin.0.400

Wechselgarnitur,
mit Rundformdrücker und
frei drehbarem Knopf auf
Wechselstift

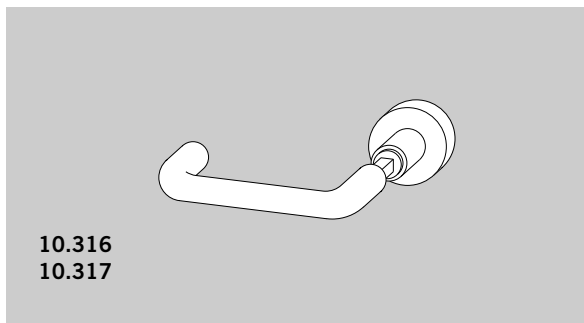
Art.-Nr. 10.316

Gewicht in kg: LM 0,335

Drücker-Knopf-Garnitur,
mit Rundformdrücker und
Drehknopf

Art.-Nr. 10.317

Gewicht in kg: LM 0,345



Lever and knob set,
tubular lever with free
turnable knob

Art. No. 10.316

Weight in kg: alumin.0.335

Lever and knob set,
tubular lever with turn
knob

Art. No. 10.317

Weight in kg: alumin.0.345

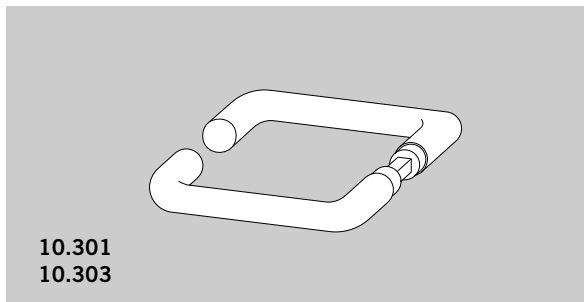
Drückergarnitur, Rundform,
für Drückerführung

Art.-Nr. 10.301

Gewicht in kg: LM 0,320
MS 0,450

Art.-Nr. 10.303

Gewicht in kg: Polyamid
farbig 0,180



Set of levers, tubular,
for follower

Art. No. 10.301

Weight in kg: alumin.0.320
brass 0.450

Art. No. 10.303

Weight in kg: Polyamid
coloured 0.180

Weitere Türdrückergarnituren
siehe Seiten 34, 35, 41, 61.

Further sets of levers see
pages 34, 35, 41, 61.

Türbänder für/mit Rahmenteilen

Für 8 mm Glasdicke bei 24 mm Falztiefe bzw.
10 mm Glasdicke bei 26 mm Falztiefe,
Flügelbreite max. 1000 mm

Band für Rahmenteile, mit
Hülse, Bolzen Stahl verzinkt,
Flügelgewicht max. 55 kg
Art.-Nr. 11.230*
Gewicht in kg: LM 0,358
MS 0,787

Band für Rahmenteile, mit
Hülse, Bolzen Edelstahl zur
Verwendung in Feuchträumen,
Flügelgewicht max. 55 kg
Art.-Nr. 11.237
Gewicht in kg: LM 0,360

Band für Rahmenteile,
mit Hülse, für
Falztiefe 25 – 39 mm,
Flügelgewicht max. 45 kg
Art.-Nr. 11.245 (ohne Abb.)
Gewicht in kg: LM 0,530

Band für Rahmenteile, mit
Hülse, für Falztiefe 40 mm,
Flügelgewicht max. 45 kg
Art.-Nr. 11.238 (ohne Abb.)
Gewicht in kg: LM 1,111

Band für Rahmenteile, mit
Hülse und Kugeldrucklager,
Flügelgewicht max. 60 kg,
auch in Messing und
Edelstahl erhältlich
Art.-Nr. 11.234**
(ohne Abb.)
Gewicht in kg: LM 0,385
MS 0,792
ER 0,493

Band für Rahmenteile, mit
Hülse, für Falztiefe 40 mm,
mit Kugeldrucklager aus Stahl,
Flügelgewicht max. 45 kg
Art.-Nr. 11.244
Gewicht in kg: LM 1,100

Hinges for/with frame pivots

For 8 mm glass thickness/24 mm rebate depth,
10 mm glass thickness/26 mm rebate depth resp.,
max. door width 1000 mm

Hinge for frame pivot,
complete with sleeve,
zinc plated steel pin,
door weight max. 55 kg
Art. No. 11.230*
Weight in kg: alumin. 0.358
brass 0.787

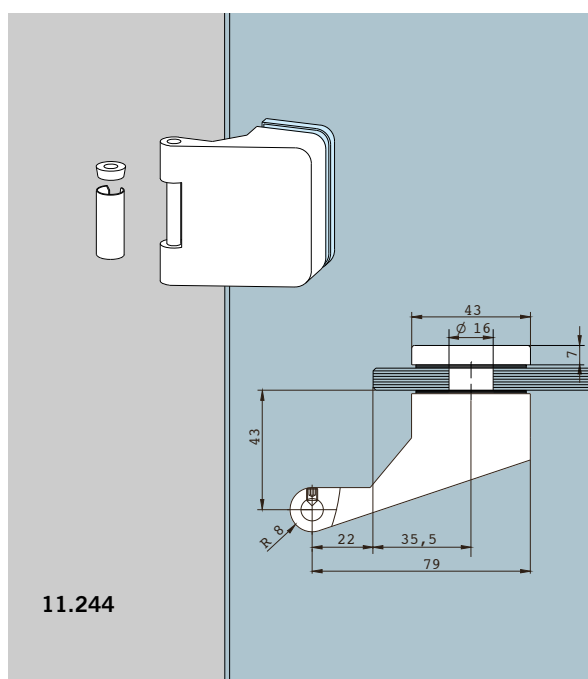
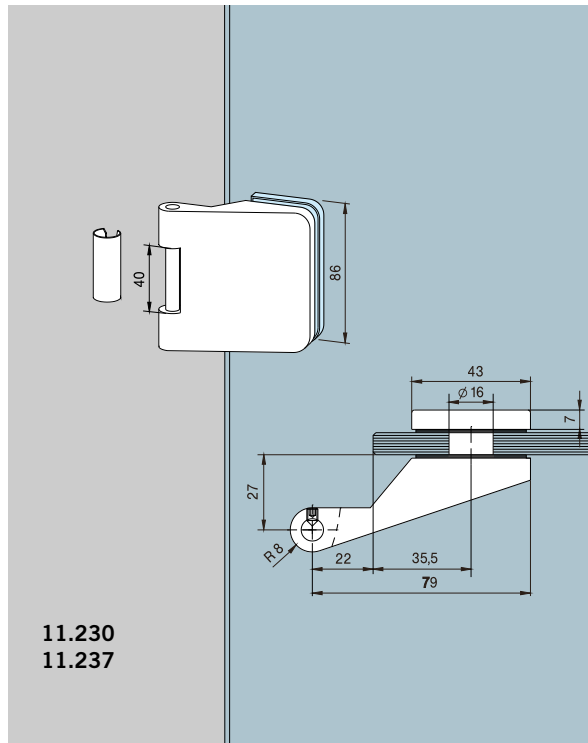
Hinge for frame pivot,
complete with sleeve,
stainless steel pin, to be
used in damp environments,
door weight max. 55 kg
Art. No. 11.237
Weight in kg: alumin. 0.360

Hinge for frame pivot,
complete with sleeve, to suit
rebate depth 25 – 39 mm,
door weight max. 45 kg,
Art. No. 11.245 (not illustr.)
Weight in kg: alumin. 0.530

Hinge for frame pivot,
complete with sleeve,
to suit rebate depth 40 mm,
door weight max. 45 kg
Art. No. 11.238 (not illustr.)
Weight in kg: alumin. 1.111

Hinge for frame pivot,
complete with sleeve and
ball bearing,
door weight max. 60 kg,
also available in brass or
stainless steel
Art. No. 11.234**
(not illustr.)
Weight in kg: alumin. 0.385
brass 0.792
stainless steel 0.493

Hinge for frame pivot,
complete with sleeve,
to suit rebate depth 40 mm
with steel ball bearing,
door weight max. 45 kg
Art. No. 11.244
Weight in kg: alumin. 1.100



* Oberfläche Niro matt (700), nicht verwendbar mit Aufschraubrahmenteil 11.405 (Seite 65)

* Finish satin stainless steel (700), not usable with screw-on frame pivot 11.405 (page 65)

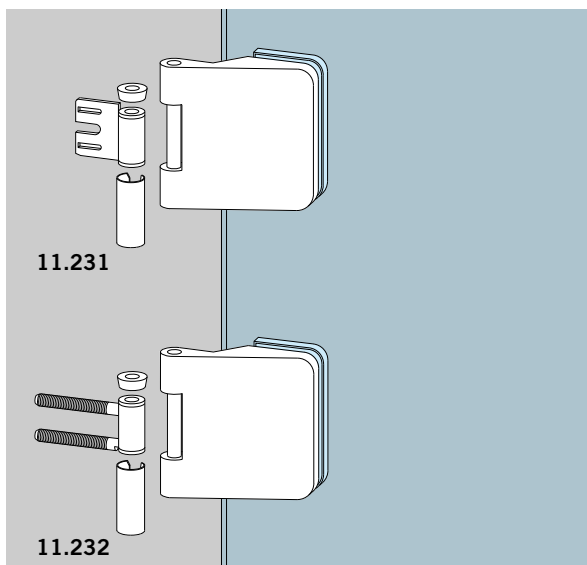
** Oberfläche Niro matt (700), nicht verwendbar mit Aufschraubrahmenteil 11.406 (Seite 65)

** Finish satin stainless steel (700), not usable with screw-on frame pivot 11.406 (page 65)

Band mit Rahmenteil für Stahlzarge, mit Hülse, Kugeldrucklager aus Stahl, Flügelgewicht max. 60 kg, auch in Messing und Edelstahl erhältlich

Art.-Nr. 11.231

Gewicht in kg: LM 0,423
MS 0,830
ER 0,525

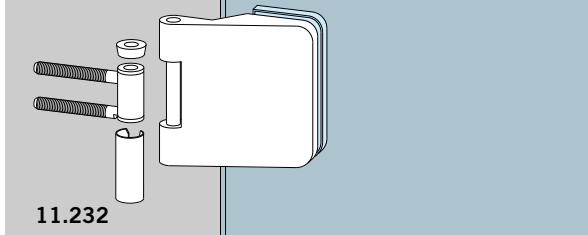


11.231

Band mit Rahmenteil für Holzzarge, mit Hülse, Kugeldrucklager aus Stahl, Flügelgewicht max. 60 kg, auch in Messing und Edelstahl erhältlich

Art.-Nr. 11.232

Gewicht in kg: LM 0,407
MS 0,840
ER 0,505

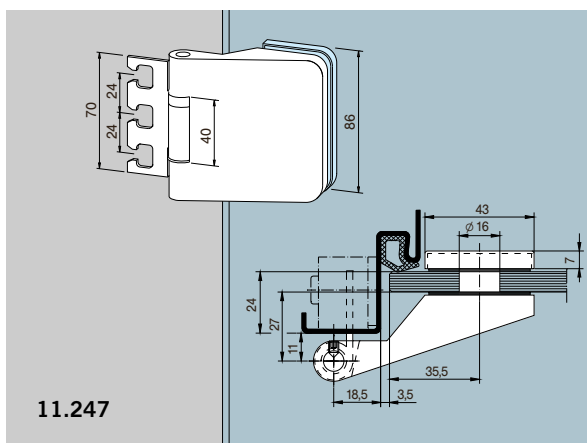


11.232

Band mit Rahmenteil für Stahlzarge für 120er Zargentasche, mit Hülse, Kugeldrucklager aus Stahl, Flügelgewicht max. 60 kg, auch in Messing und Edelstahl erhältlich

Art.-Nr. 11.247

Gewicht in kg: LM 0,435
MS 0,851
ER 0,539



11.247

Band für Objektüren, mit Rahmenteil für 160er Zargentasche (Aufnahmeelement VN 7608/160 3D oder VZK 060-1/3), Bolzen Edelstahl, KS-Gleitlager, Flügelgewicht max. 70 kg, Flügelbreite max. 1200 mm

Art.-Nr. 11.233

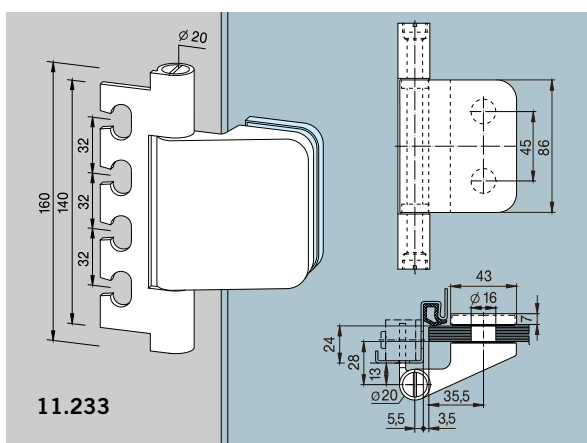
Gewicht in kg: LM 0,519

dto. für 40 mm Falztiefe

Art.-Nr. 11.340

(ohne Abbildung)

Flügelgewicht max. 45 kg



11.233

Hinge with frame pivot for steel frames, complete with sleeve, steel ball bearing, door weight max. 60 kg, also available in brass or stainless steel

Art. No. 11.231

Weight in kg: alumin.0.423
brass 0.830
stainless steel 0.525

Hinge with frame pivot for wooden frames with sleeve, steel ball bearing, door weight max. 60 kg, also available in brass or stainless steel

Art. No. 11.232

Weight in kg: alumin.0.407
brass 0.840
stainless steel 0.505

Hinge with frame pivot for steel frames with 120 mm type frame pocket, complete with sleeve, steel ball bearing, door weight max. 60 kg, also available in brass or stainless steel

Art. No. 11.247

Weight in kg: alumin.0.435
brass 0.851
stainless steel 0.539

Hinge for project doors, with 160 mm type frame pocket (mating portion VN 7608/160 3D or VZK 060-1/3), stainless steel pin, plastic slide bearing door weight max. 70 kg, door width max. 1200 mm

Art. No. 11.233

Weight in kg: alumin.0.519

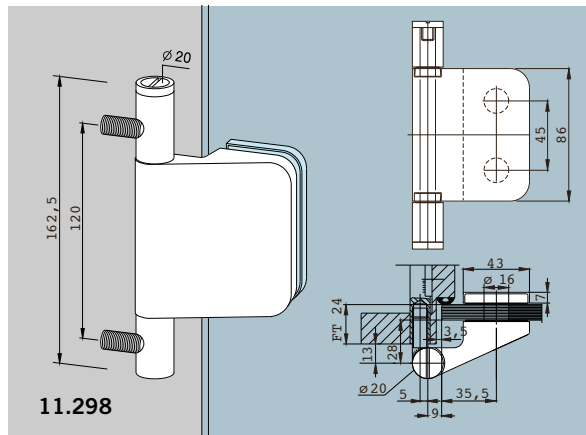
do. for 40 mm rebate depth

Art. No. 11.340

(without illustration).

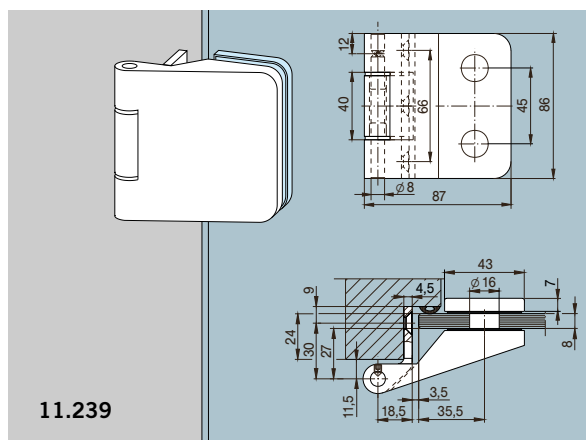
door weight max. 45 kg

Band für Objektüren,
mit Rahmenteil für
Holzzargen, Rahmenteile
Stahl verzinkt,
Bolzen Stahl verzinkt,
KS-Gleitlager,
Flügelgewicht max. 70 kg,
Flügelbreite max. 1200 mm
Art.-Nr. 11.298*
Gewicht in kg: LM 0,596



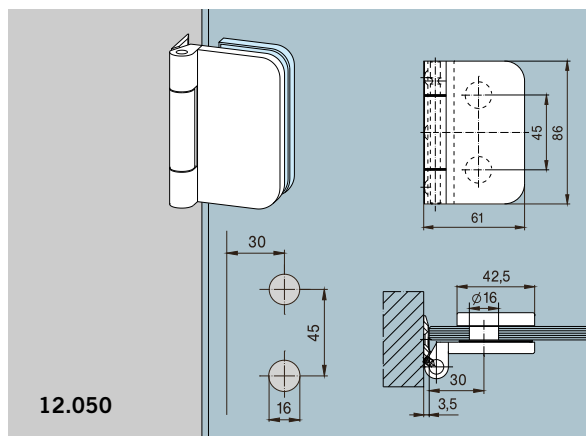
Hinge for project doors
with frame pivot for wooden
frames, zinc plated frame
pivots, zinc plated steel pin,
plastic slide bearing,
door weight max. 70 kg,
door width max. 1200 mm
Art. No. 11.298*
Weight in kg: alumin.0.596

**Band mit Rahmenteil für
Holzzarge,** mit Bandlappen
zum Einlassen,
Bolzen Stahl verzinkt,
Kunststoffbuchsen,
Flügelgewicht max. 55 kg,
Flügelbreite max. 1000 mm
Art.-Nr. 11.239
Gewicht in kg: LM 0,425



**Hinge with frame pivot for
wooden frames,** hinge flap
for mortising into frame,
zinc plated steel pin,
plastic bushing,
door weight max. 55 kg,
door width max. 1000 mm
Art. No. 11.239
Weight in kg: alumin.0.425

**Band mit Rahmenteil für
zargenunabhängige Türen,**
mit Bandlappen zum
Anschrauben in Leibung,
Edelstahl-Bolzen,
Kunststoffbuchsen,
Flügelgewicht max. 40 kg,
Flügelbreite max. 1000 mm
Art.-Nr. 12.050
Gewicht in kg: LM 0,205



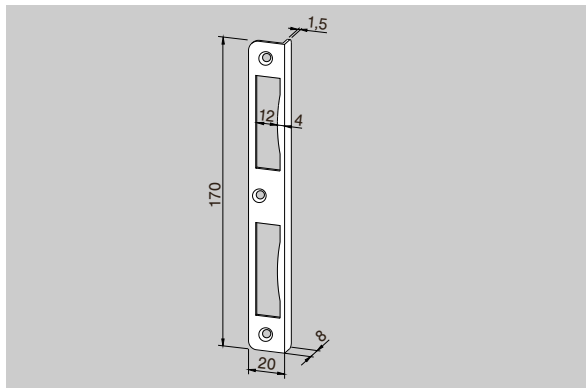
**Hinge with frame pivot for
non-rebated frames,**
hinge flap for screwing
onto frame,
stainless steel pin,
plastic bushing,
door weight max. 40 kg,
door width max. 1000 mm
Art. No. 12.050
Weight in kg: alumin.0.205

* Achtung: Gesonderte Zargenbearbeitung beachten
* Note: Consider separate frame processing

Winkelschließblech

Art.-Nr. 11.313

Gewicht in kg: LM 0,038



Corner strike plate

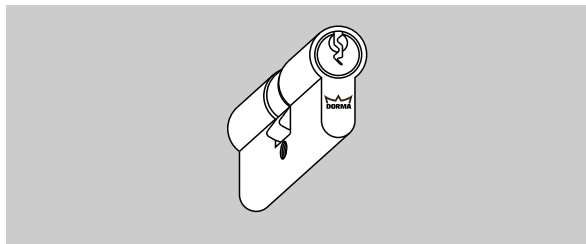
Art. No. 11.313

Weight in kg: alumin. 0.038

Profilzylinder

61 mm lang, verschieden
schließend, mit DORMA Logo

Art.-Nr. 05.001



Profile cylinder

length 61 mm, differently
keyed, with DORMA Logo

Art. No. 05.001

Profilzylinder

61 mm lang, gleich
schließend, mit DORMA Logo

Art.-Nr. 05.002

Profile cylinder

length 61 mm, equally
keyed, with DORMA Logo

Art. No. 05.002

Rahmenteile und Zubehör

Frame pivots and accessories

Rahmenteil für Stahlzarge,
Stahl verzinkt,
Kunststoffbuchsen

Art.-Nr. 11.309

Gewicht in kg: 0,040

Rahmenteil für Stahlzarge,
Edelstahl,
Kunststoffbuchsen

Art.-Nr. 11.307

Gewicht in kg: 0,045

Rahmenteil für Stahlzarge,
Stahl verzinkt,
für Kugeldrucklager,
Flügelgewicht max. 60 kg

Art.-Nr. 11.235

Gewicht in kg: 0,035

Zargentasche für Stahlzarge,
Stahl verzinkt

Art.-Nr. 10.406

Gewicht in kg: 0,073

Rahmenteil für Holzzarge,
Stahl verzinkt,
Kunststoffbuchsen

Art.-Nr. 11.310

Gewicht in kg: 0,055

Rahmenteil für Holzzarge,
Stahl verzinkt,
für Kugeldrucklager,
Flügelgewicht max. 60 kg

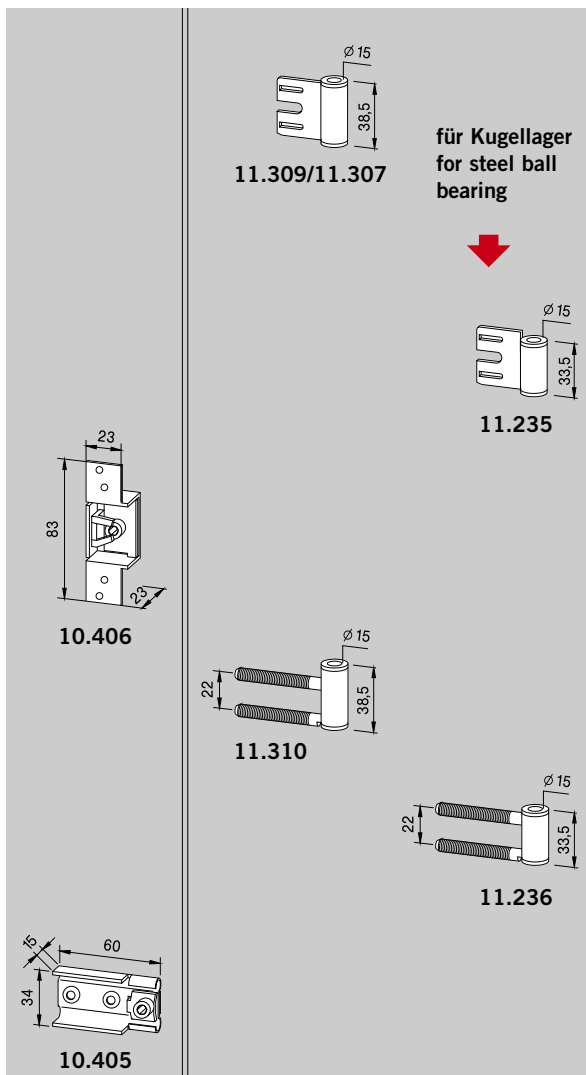
Art.-Nr. 11.236

Gewicht in kg: 0,050

Zargentasche für Holzzarge,
Stahl verzinkt

Art.-Nr. 10.405

Gewicht in kg: 0,060



Frame pivot for steel frames,
zinc plated steel,
plastic bushing

Art. No. 11.309

Weight in kg: 0.040

Frame pivot for steel frames,
stainless steel,
plastic bushing

Art. No. 11.307

Weight in kg: 0.045

Frame pivot for steel frames,
zinc plated steel,
for steel ball bearing,
door weight max. 60 kg

Art. No. 11.235

Weight in kg: 0.035

**Frame pocket for steel
frame, zinc plated steel**

Art. No. 10.406

Weight in kg: 0.073

Frame pivot for wooden frames,
zinc plated steel,
plastic bushing

Art. No. 11.310

Weight in kg: 0.055

Frame pivot for wooden frames,
zinc plated steel,
for steel ball bearing,
door weight max. 60 kg

Art. No. 11.236

Weight in kg: 0.050

**Frame pocket for wooden
frame, zinc plated steel**

Art. No. 10.405

Weight in kg: 0.060

Aufschraub-Rahmenteil,
Stahl verzinkt,
Kunststoffbuchsen,
Flügelgewicht max. 55 kg
Art.-Nr. 11.405*
Gewicht in kg: 0,047

Aufschraub-Rahmenteil,
Stahl verzinkt,
für Kugeldrucklager,
Kunststoffbuchsen,
Flügelgewicht max. 55 kg
Art.-Nr. 11.406**
Gewicht in kg: 0,046

Überschubhülse
für Rahmenteile
Art.-Nr. 11.307, 11.309,
11.310, 11.405
Art.-Nr. 11.311
Gewicht in kg: LM 0,002

Überschubhülse
für Rahmenteile
Art.-Nr. 11.235, 11.236,
für Kugeldrucklager
Art.-Nr. 11.006
Gewicht in kg: LM 0,002

**Rahmenteil für 120er
Zargentasche,**
Flügelgewicht max. 55 kg
Art.-Nr. 11.308
Gewicht in kg: LM 0,071

**Rahmenteil für 120er
Zargentasche,**
Edelstahl,
Flügelgewicht max. 55 kg
Art.-Nr. 11.306
Gewicht in kg: 0,105

**Rahmenteil für 120er
Zargentasche,**
für Kugeldrucklager,
Flügelgewicht max. 60 kg
Art.-Nr. 11.248
Gewicht in kg: 0,048

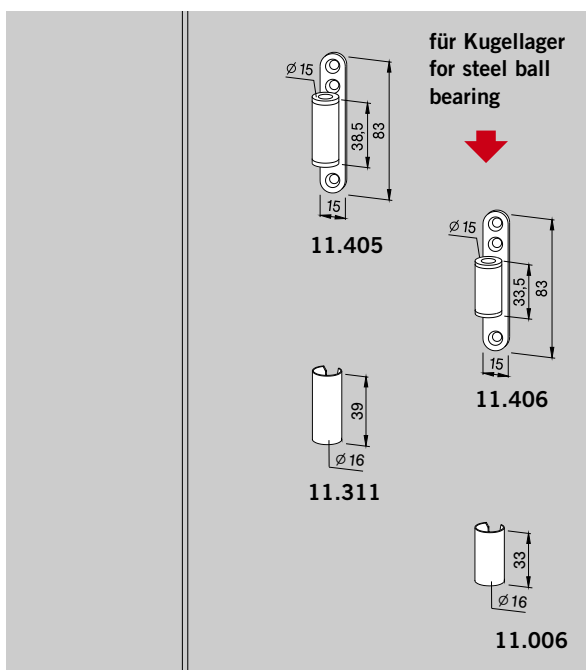
**Rahmenteil für 160er
Zargentasche,**
für Türband
Art.-Nr. 11.230, 11.288,
Flügelgewicht max. 55 kg
Art.-Nr. 11.249
Gewicht in kg: 0,056

**Rahmenteil für VX-Zargen-
tasche,**
mit Kunststoffbuchsen, für
alle VX-Aufnahmeelemente,
Flügelgewicht max. 55 kg
Art.-Nr. 11.304
Gewicht in kg: 0,060

**Rahmenteil für VX-Zargen-
tasche,**
für Kugeldrucklager, für alle
VX-Aufnahmeelemente,
Flügelgewicht max. 60 kg
Art.-Nr. 11.305
Gewicht in kg: 0,050

Weiteres Zubehör ab Seite 70.

* nicht verwendbar mit Art. Nr. 11.230 in Oberfläche Niro matt (700)
* not usable with Art. No. 11.230 with finish satin stainless steel (700)
** nicht verwendbar mit Art. Nr. 11.234 in Oberfläche Niro matt (700)
** not usable with Art. No. 11.234 with finish satin stainless steel (700)

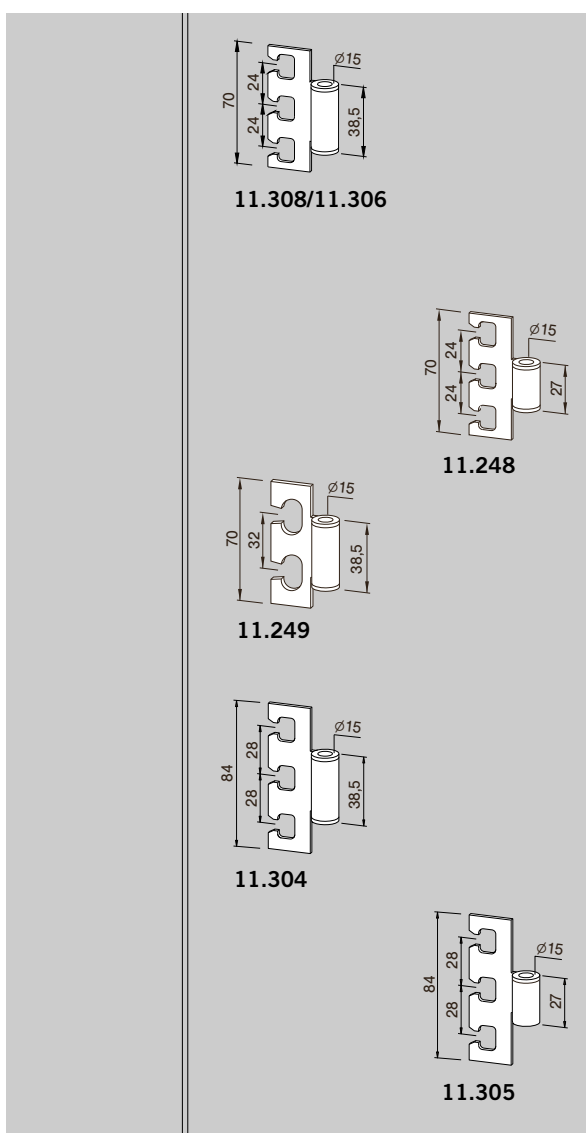


Screw-on frame pivot,
zinc plated steel,
plastic bushing,
door weight max. 55 kg
Art. No. 11.405*
Weight in kg: 0.047

Screw-on frame pivot,
zinc plated steel,
for steel ball bearing,
plastic bushing,
door weight max. 55 kg
Art. No. 11.406**
Weight in kg: 0.046

Push-on sleeve
for frame pivots
Art. No. 11.307, 11.309,
11.310, 11.405
Art. No. 11.311
Weight in kg: alumin.0.002

Push-on sleeve
for frame pivots
Art. No. 11.235, 11.236,
for steel ball bearing
Art. No. 11.006
Weight in kg: alumin.0.002



**Frame pivot for 120 mm
type frame pocket,**
door weight max. 55 kg
Art. No. 11.308
Weight in kg: alumin.0.071

**Frame pivot for 120 mm
type frame pocket,**
stainless steel,
door weight max. 55 kg
Art. No. 11.306
Weight in kg: 0.105

**Frame pivot for 120 mm
type frame pocket,**
for steel ball bearing,
door weight max. 60 kg
Art. No. 11.248
Weight in kg: 0.048

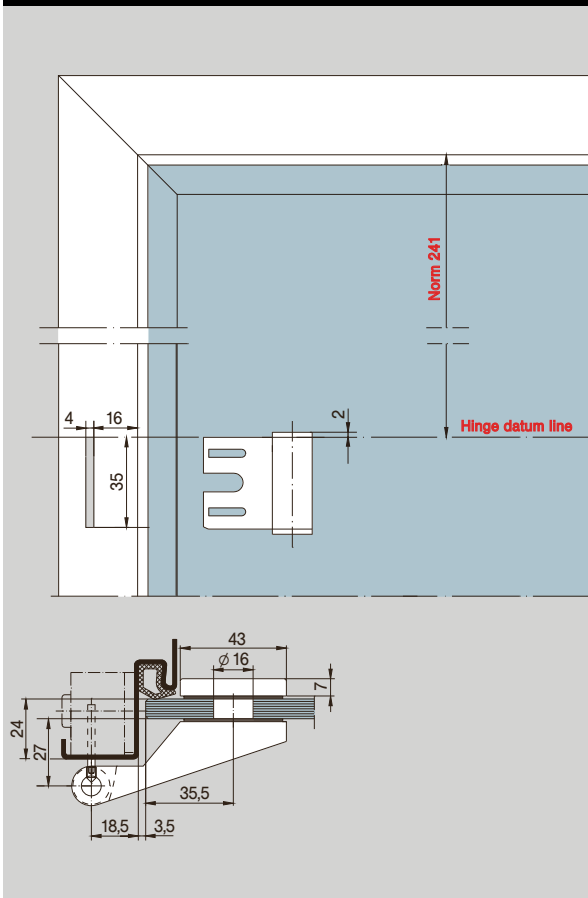
**Frame pivot for 160 mm
type frame pocket,**
for hinge
Art. No. 11.230, 11.288,
door weight max. 55 kg
Art. No. 11.249
Weight in kg: 0.056

**Frame pivot for VX-frame
pocket,**
plastic bushing, for all
VX-mating portions,
door weight max. 55 kg
Art. No. 11.304
Weight in kg: 0.060

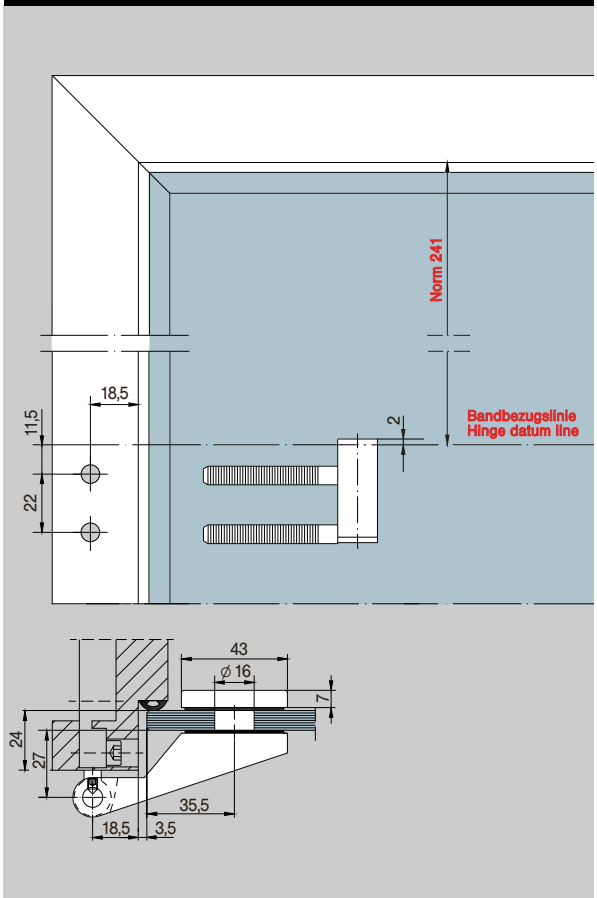
**Frame pivot for VX-frame
pocket,**
for steel ball bearing, for all
VX-mating portions,
door weight max. 60 kg
Art. No. 11.305
Weight in kg: 0.050

**Further accessories page 70
et sqq.**

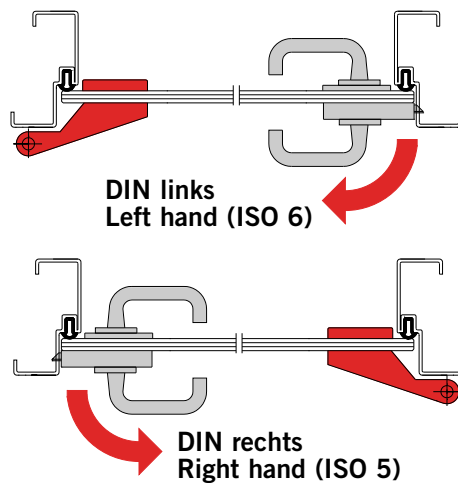
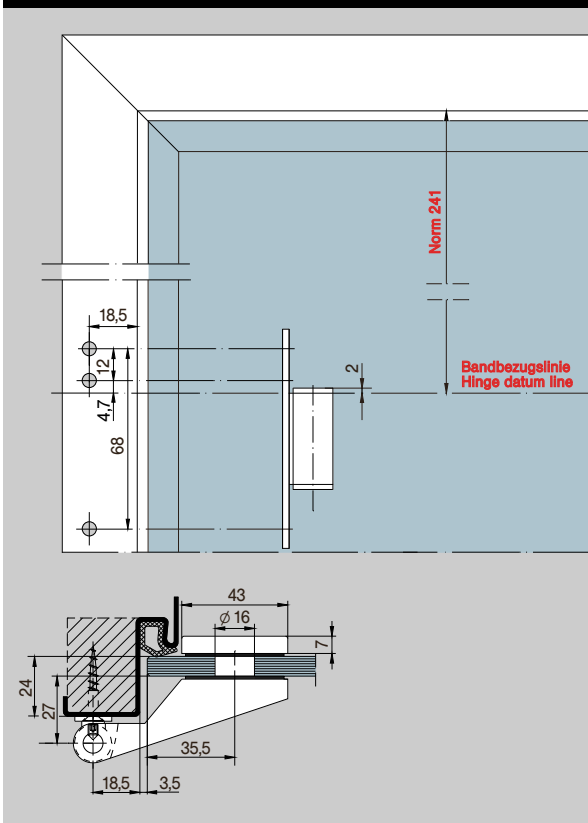
Rahmenteil für Stahlzarge Frame pivot for steel frames



Rahmenteil für Holz zarge Frame pivot for wooden frames

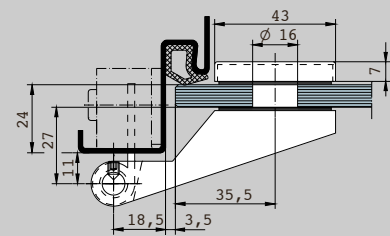
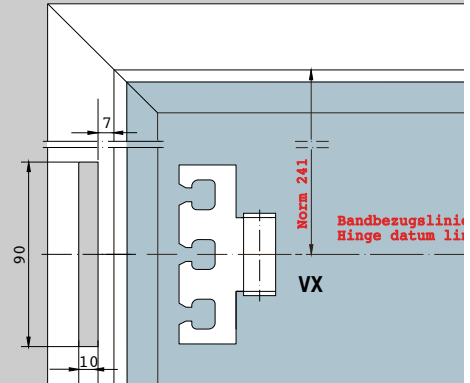
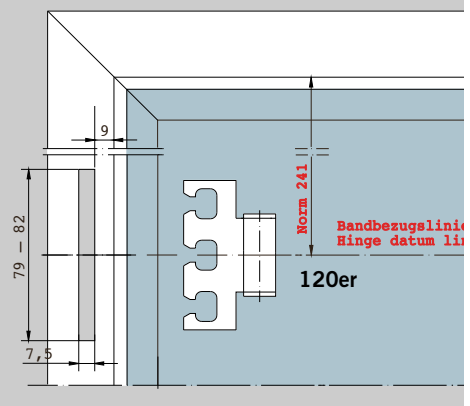
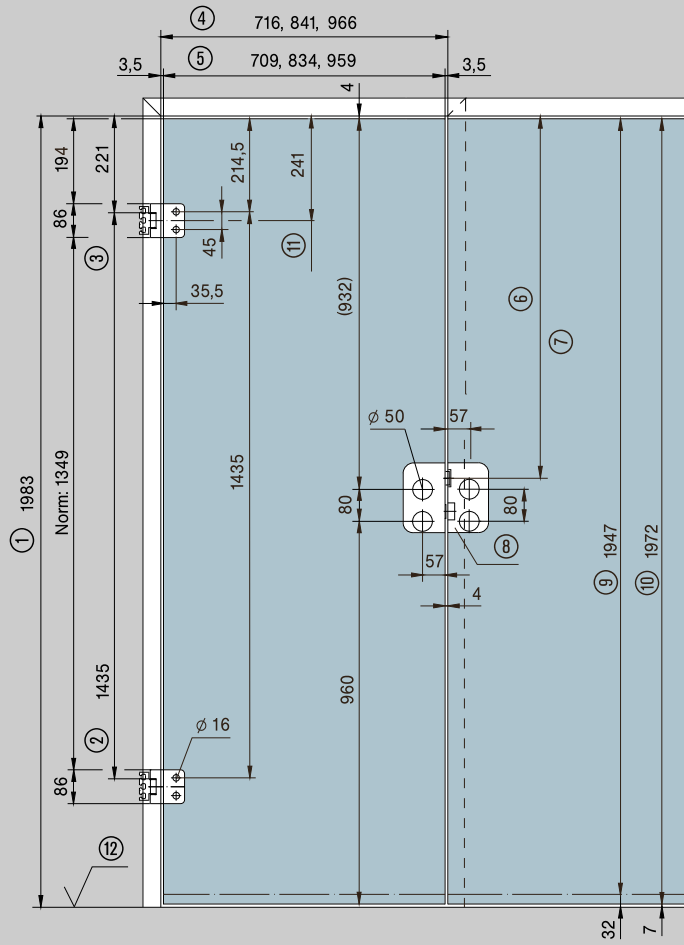


Aufschraub-Rahmenteil Screw on frame pivot



Rahmenteil für 120er/VX Zargentasche

Frame pivot for 120 mm/VX type frame pocket



- ① Zargenfalzmaß
- ② Auflage Band nach DIN 18 111
- ③ Auflage Band
- ④ Zargenfalzmaß
- ⑤ Glasmaß
- ⑥ Mitte Falleneinlass
- ⑦ Norm 908 mm bei Türhöhe 1972 mm

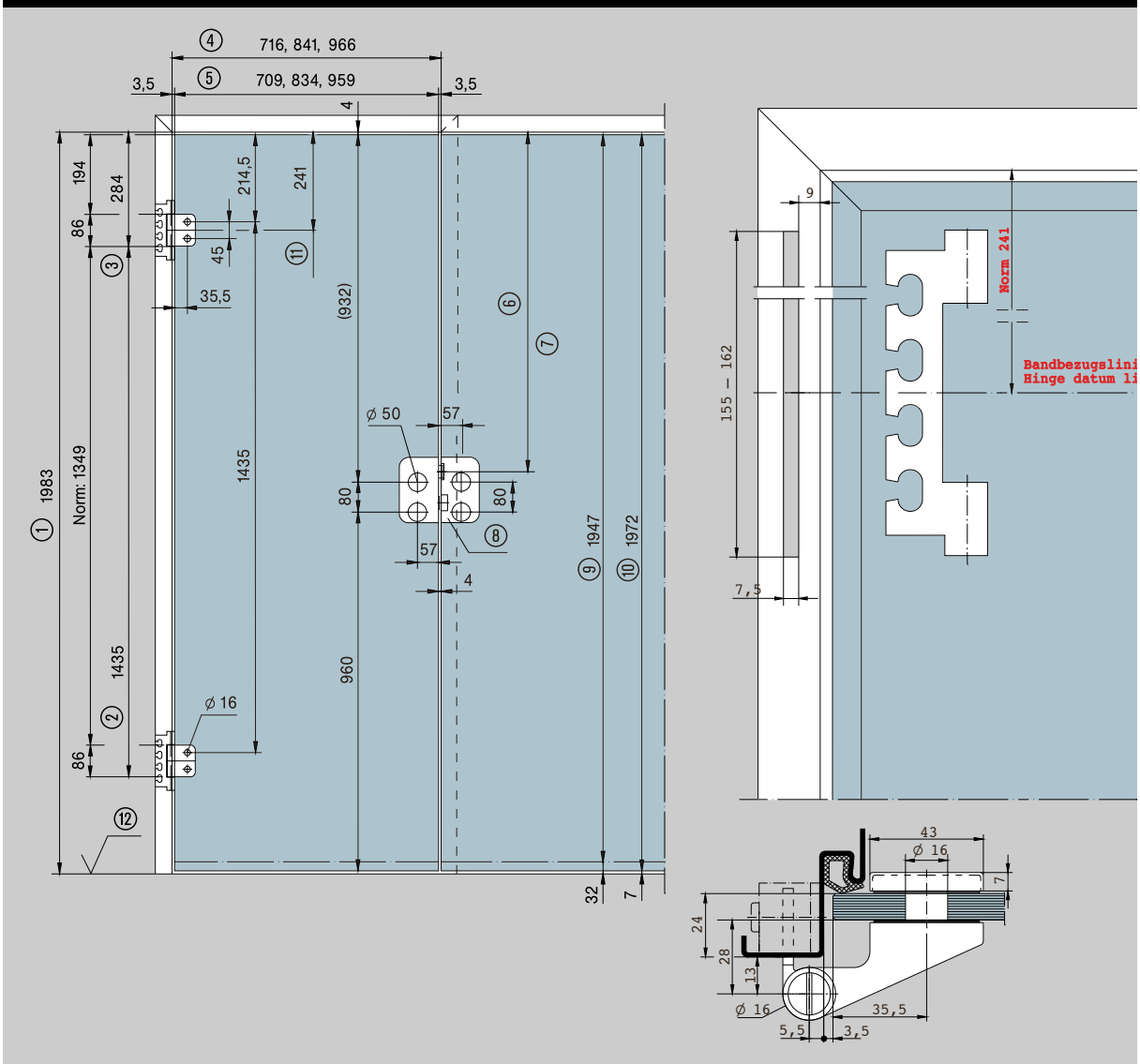
- ⑧ Gegenkasten
- ⑨ Glasmaß Typ S
- ⑩ Glasmaß Typ N
- ⑪ Bandbezugslinie nach DIN 18 268
- ⑫ Oberkante Fertigfußboden (OKFF)

- ① Frame rebate height
- ② Standard hinge support to DIN 18 111
- ③ Standard hinge support
- ④ Frame rebate width
- ⑤ Glass width
- ⑥ Centre lock bolt
- ⑦ Usually 908 mm for doors 1972 mm high

- ⑧ Strike box
- ⑨ Glass height (type S)
- ⑩ Glass height (type N)
- ⑪ Hinge datum line to DIN 18 268
- ⑫ Finished floor level (FFL)

Rahmenteil für 160er Zargentasche

Frame pivot for 160 mm type frame pocket



- ① Zargenfalzmaß
- ② Auflage Band nach DIN 18 111
- ③ Auflage Band
- ④ Zargenfalzmaß
- ⑤ Glasmaß
- ⑥ Mitte Falleneinlass
- ⑦ Norm 908 mm bei Türhöhe 1972 mm

- ⑧ Gegenkasten
- ⑨ Glasmaß Typ S
- ⑩ Glasmaß Typ N
- ⑪ Bandbezugslinie nach DIN 18 268
- ⑫ Oberkante Fertigfußboden (OKFF)

- ① Frame rebate height
- ② Standard hinge support to DIN 18 111
- ③ Standard hinge support
- ④ Frame rebate width
- ⑤ Glass width
- ⑥ Centre lock bolt
- ⑦ Usually 908 mm for doors 1972 mm high

- ⑧ Strike box
- ⑨ Glass height (type S)
- ⑩ Glass height (type N)
- ⑪ Hinge datum line to DIN 18 268
- ⑫ Finished floor level (FFL)