

Eckbeschläge  
Patch fittings



DORMA ARCOS  
Universal





## ARCOS Universal + Zubehör Accessories

<b>Inhalt</b>	<b>Contents</b>
Allgemeine Informationen	General information,
Maximalwerte 8	maximum measurements 8
Eckbeschläge	Patch fittings
ARCOS Universal 10	ARCOS Universal 10
Winkel- und Verbindungsbeschläge	Connectors
ARCOS Universal 12	ARCOS Universal 12
Schlösser und Gegenkästen	Locks and strike boxes
ARCOS Universal 13	ARCOS Universal 13
ARCOS Stoßgriffe 16	ARCOS handle bar 16
Zubehör 18	Accessories 18
Glasbearbeitung Beschläge 21	Glass preparation details – Fittings 21
Glasbearbeitung Schlösser 23	Glass preparation details – Locks 23
Einbaudetails 25	Construction details 25

## ARCOS Universal Variantenreiche Vielfalt

Eckbeschläge und Verbindungsbeschläge für Oberlichter und Seitenteile, Aussteifungen für besonders groß dimensionierte Anlagen – für jeden Beschlagtyp wurde die Bogenform des ARCOS Designs optimal umgesetzt. Sich in den Ebenen verändernde Reflexionen lassen Glas und Beschlag als eine harmonische Einheit erscheinen.

### Einfache Glasbearbeitung, sichere Befestigung

Mit den Besonderheiten des Werkstoffes Glas bestens vertraut, hat DORMA-Glas die Beschläge so ausgelegt, dass einfache, schnell herzustellende Glasausschnitte mit zusätzlichen Bohrungen genügen. Ausgefeilte konstruktive Maßnahmen sorgen für große Klemmflächen mit optimaler Klemmwirkung.

### Problemlose Anpassung an übliche Glasdicken

ARCOS Universal-Beschläge werden standardmäßig mit Zwischenlagen für 10 mm Glasdicke geliefert. Mit zusätzlich lieferbaren Zwischenlagen können die Beschläge außerdem auch für 8 oder 12 mm dickes Glas verwendet werden. Einige Beschläge sind direkt für unterschiedliche Glasdicken geeignet.

### Variabler Drehpunkt

Alle Einsätze für Eck- und Oberlichtbeschläge ARCOS Universal sind so konzipiert und ausgeführt, dass der Abstand zwischen Festteil und Türdrehpunkt sowohl 55 als auch 65 mm betragen kann.

### Zuverlässige Gebrauchseigenschaften

Durch qualitativ hochwertige Materialien und solide Ausführung entsprechen die Gebrauchseigenschaften von ARCOS Universal-Beschlägen hohen Anforderungen.

Die Türbeschläge sind so ausgelegt, dass sie auch für große und schwere Türen bis max. 100 kg – das sind Türen mit z. B. 3000 mm Höhe und 1100 mm Breite bei 10 mm Glasdicke – eingesetzt werden können. Für schwerere und breitere Türen bis max. 150 kg und bis max. 1400 mm und für stark frequentierte Türen stehen untere Türschienen mit Stahl-Türhebel zur Verfügung.

### Clipstechnik

Die innovative Clipstechnik der Beschläge erlaubt eine nahezu unsichtbare Befestigung der Kappen auf dem Grundkörper.

### Passendes Schlossprogramm

Das Programm ARCOS Universal umfasst sowohl alle Arten von Beschlägen als auch im gleichen Design gestaltete Schlösser und Gegenkästen mit den unterschiedlichsten Anbringungs-möglichkeiten.

### Kurze Lieferzeiten

Alle gebräuchlichen Modelle und Ausführungen sind ab Lager lieferbar, Sonderausführungen werden kurzfristig hergestellt.

## ARCOS Universal Versatility plus multiplicity

Patch fittings and connector hardware for overpanels and side panels, fin fittings for particularly large systems – with the curved arc motif of the ARCOS design always incorporated in each component. Gentle reflections that change with the planes give both the glass and its fittings the appearance of a harmonious whole.

### Easy glass preparation, secure fixing

DORMA-Glas has an intimate knowledge of the special properties of glass as a building material. This has led to the design of fittings requiring only minimal glass preparation – a quick and easy cut-out with additional holes. Carefully considered and positive measures have been taken to create the maximum clamping surface with optimum clamping efficiency.

### Suitable for common glass thicknesses

ARCOS Universal fittings are supplied as standard with gasket to suit 10 mm glass. For 8 mm and 12 mm glass, correspondingly thicker and thinner gasket is available.

Some patches are even designed to fit directly with different glass thicknesses.

### Variable pivot point

All the inserts for corner and overpanel patches in the ARCOS Universal program have been designed and manufactured to give two options in the pivot point distance from the sidepanel or frame. It can be either 55 mm or 65 mm.

### Reliability built in

Quality materials and thorough workmanship mean that ARCOS's Universal fittings have the features necessary to meet the most demanding of specifications. The fittings are designed to cope with large and heavy doors up to a maximum weight of 100 kg: for instance, a door blade 3 m high by 1.1 m wide, using 10 mm glass is quite possible.

For heavier and wider doors up to a maximum of 150 kg and max. 1400 mm and for high frequented doors, rails with reinforced straps are available.

### Clip-on technique

The innovative clip-on technique incorporated in the hardware ensures that the cover caps can be secured to the basic components so that the fixing is virtually invisible.

### Matching range of locks

The ARCOS Universal range includes every type of accessory, and of course, a variety of locks and strike boxes in a matching design concept, giving the designer plenty of choice from the options available.

### Short delivery times

All the common patterns and types are available ex-stock (factory). Specials will be prepared promptly.

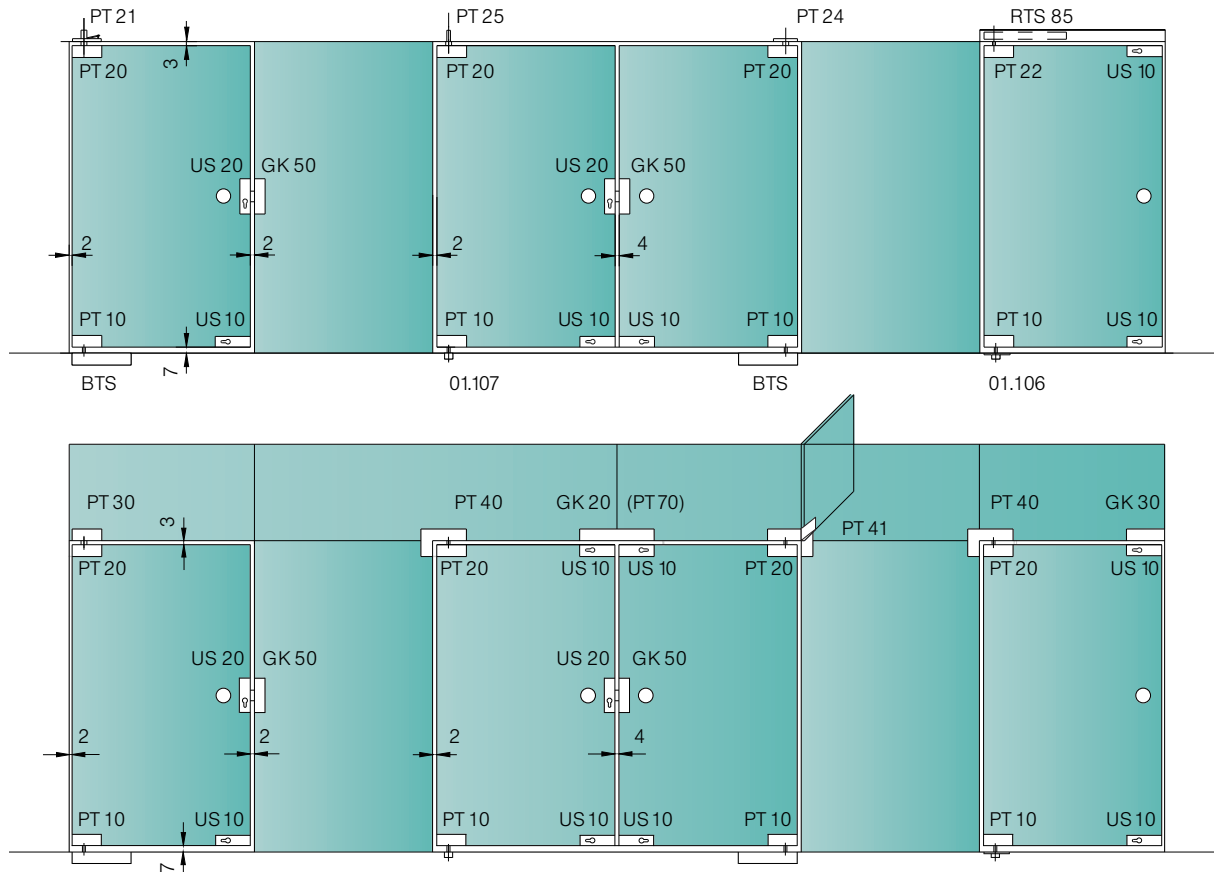


## Typenauswahl

Ganzglas-Anlagen mit zugehörigen Beschlägen und Schlössern. Alle Standard-Anlagentypen siehe Seite 5.

## Type selection

Toughened glass assemblies with fittings and locks. All standard assembly types see page 5.



BTS = Bodentürschließer  
 GK = Schlossgegenkasten  
 PT = Pendeltürbeschlag  
 RTS = Rahmentürschließer  
 US = Schloss

**Anzugsmomente für Befestigungsschrauben**  
 Schrauben M 6: 10 Nm (sw = 4)  
 Schrauben M 6: 15 Nm (sw = 5)  
 Schrauben M 8: 20 Nm (sw = 5)

BTS = Floor spring  
 GK = Strike box  
 PT = Centre hung door fittings  
 RTS = Transom closer  
 US = Lock

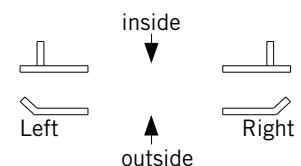
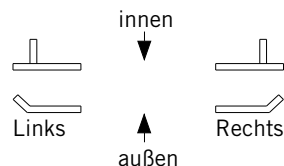
**Torque for fixing screws**  
 Screws M 6: 10 Nm (4 mm)\*  
 Screws M 6: 15 Nm (5 mm)\*  
 Screws M 8: 20 Nm (5 mm)\*  
 \*Allan key size

**Max. Türflügelgewicht und -breite für Beschläge DORMA Universal**  
 max. Türflügelgewicht: 100 kg  
 max. Türflügelbreite: 1100 mm  
 Für Türen mit Gewichten bis 150 kg und Breiten bis 1400 mm ARCOS Türschiene verwenden.

**Hinweis für abgewinkelte Beschläge und Aussteifungen:**  
 „Links“ oder „Rechts“ werden immer von außen mit der Ansicht von oben bestimmt.

**Maximum door weight and width for DORMA Universal fittings**  
 max. door weight: 100 kg  
 max. door width: 1100 mm  
 For door weights up to 150 kg and widths up to 1400 mm, ARCOS door rails should be used.

**Please note: If angle fittings or fin fittings are used:**  
 “Left” or “Right” have to be determined in any case by view from outside and above.



## Farboberflächen

ARCOS Universal ist in folgenden Farboberflächen verfügbar:  
 – Leichtmetall, LM EV 1 deko (114)  
 – Verkehrsweiß (300)  
 – Messing, MS poliert (503)<sup>1)</sup>  
 – Edelstahl Niro matt (700)  
 – Edelstahl Niro poliert (701)  
 Sonderausführungen in Eloxalfarbtönen und Beschichtungen nach Wunsch werden kurzfristig hergestellt.

<sup>1)</sup> Verfügbarkeit auf Anfrage

## Surface finishes

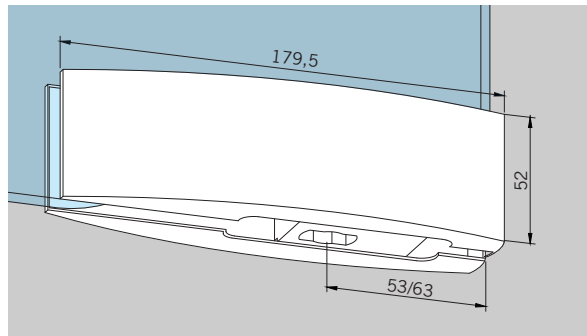
ARCOS Universal is available in the following surface finishes:  
 – Aluminium, EV 1 deko (114)  
 – Traffic-white (300)  
 – Brass polished (503)<sup>1)</sup>  
 – Satin stainless steel (700)  
 – Polished stainless steel (701)  
 Special finishes with anodised colours and other coatings can also be quickly provided on request.

<sup>1)</sup> Availability on request

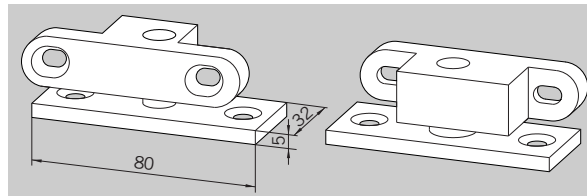
Eckbeschläge

dargestellt mit 10 mm Glas. Bei Glasdicken von 8 und 12 mm ändern sich Maße entsprechend. Zubehör finden Sie ab Seite 14

**ARCOS PT 10**  
**Unterer Eckbeschlag**  
mit Einsatz für flachkonische Bodentürschließerachse oder Rundachse 14 mm Ø  
**Art.-Nr. 26.100**  
Gewicht in kg:  
LM 0,564  
ER 0,662



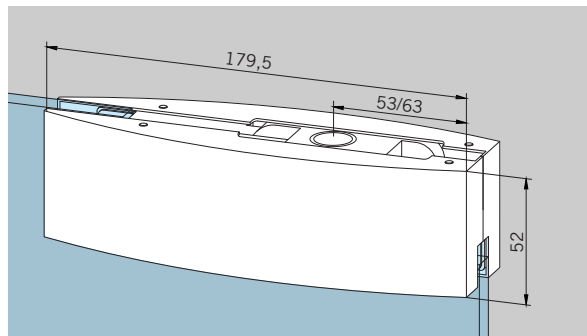
**Bodenlager**  
für Feuchträume komplett mit Einsatz für PT 10, **ohne Bodeneinlass**  
Türgewicht max. 80 kg  
**Art.-Nr. 01.137**  
Gewicht in kg: 0,195



**ARCOS PT 10**  
**bottom patch**  
with insert for DORMA floor spring spindle, or round pivot 14 mm Ø  
**Art. No. 26.100**  
Weight in kg:  
aluminium 0.564  
stainless steel 0.662

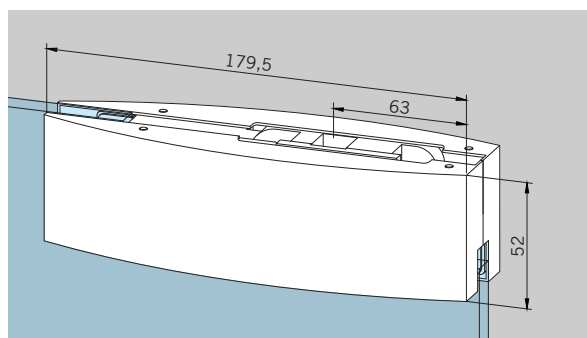
**Floor pivot bearing**  
for damp environments, with insert for PT 10, **without floor recess**  
max. door weight 80 kg  
**Art. No. 01.137**  
Weight in kg: 0.195

**ARCOS PT 20**  
**Oberer Eckbeschlag**  
mit Kunststoffbuchse für Zapfen 15 mm Ø  
**Art.-Nr. 26.110**  
Gewicht in kg:  
LM 0,477  
ER 0,575



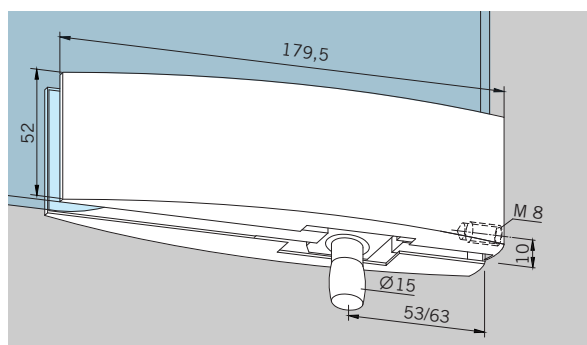
**ARCOS PT 20**  
**top patch**  
with plastic socket for top pivot 15 mm Ø  
**Art. No. 26.110**  
Weight in kg:  
aluminium 0.477  
stainless steel 0.575

**ARCOS PT 22**  
**Oberer Eckbeschlag**  
mit Einsatz für Rahmentürschließer DORMA RTS (siehe auch im Technikprospekt Universal/RP/EA, Kapitel DORMA RP)  
**Art.-Nr. 26.112**  
Gewicht in kg:  
LM 0,578  
ER 0,677



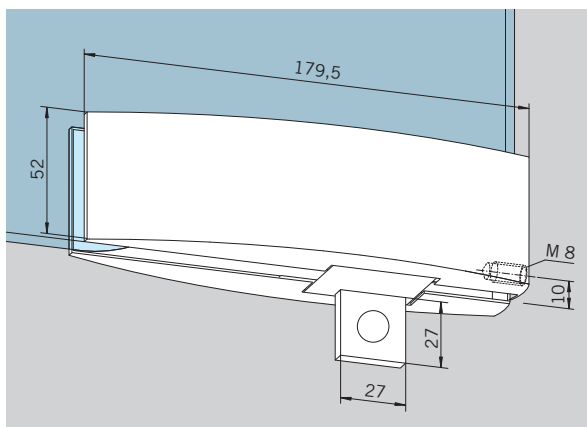
**ARCOS PT 22**  
**top patch**  
with insert for DORMA RTS transom closer (see also technical brochure Universal/RP/EA, chapter DORMA RP)  
**Art. No. 26.112**  
Weight in kg:  
aluminium 0.578  
stainless steel 0.677

**ARCOS PT 30**  
**Oberlichtbeschlag**  
mit Zapfen 15 mm Ø und seitlichem Gewindeloch M 8  
**Art.-Nr. 26.120**  
Gewicht in kg:  
LM 0,528  
ER 0,636



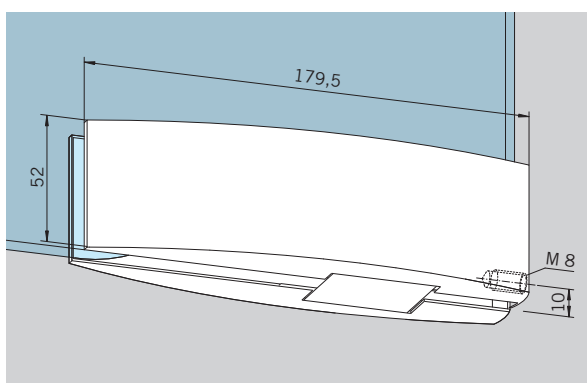
**ARCOS PT 30**  
**overpanel patch**  
with pivot 15 mm Ø, with M 8 tapped hole at side  
**Art. No. 26.120**  
Weight in kg:  
aluminium 0.528  
stainless steel 0.636

**ARCOS PT 30**  
**Oberlichtbeschlag**  
 mit Anschlageinsatz  
**Art.-Nr. 26.420**  
 Gewicht in kg:  
 LM 0,528  
 ER 0,580



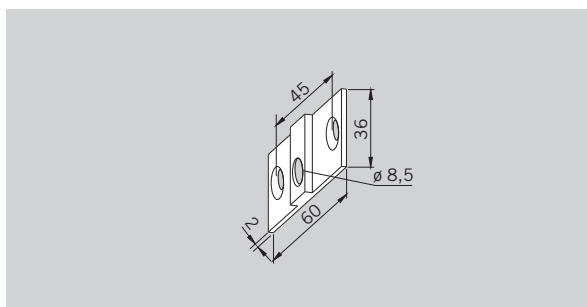
**ARCOS PT 30**  
**overpanel patch**  
 with stop insert  
**Art. No. 26.420**  
 Weight in kg:  
 aluminium 0.528  
 stainless steel 0.580

**ARCOS PT 30**  
**Oberlichtbeschlag**  
 mit Blindeinsatz  
**Art.-Nr. 26.421**  
 Gewicht in kg:  
 LM 0,519  
 ER 0,571



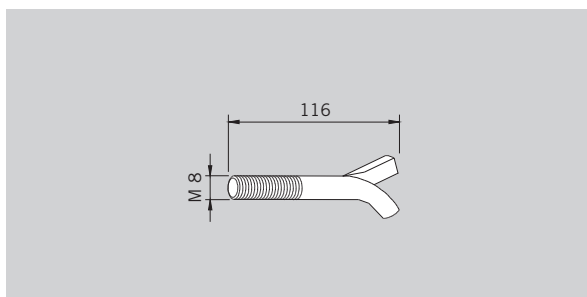
**ARCOS PT 30**  
**overpanel patch**  
 with blanking insert  
**Art. No. 26.421**  
 Weight in kg:  
 aluminium 0.519  
 stainless steel 0.571

**Befestigungslasche** für  
 Oberlichtbeschlag PT 30  
**Art.-Nr. 03.128**  
 Gewicht in kg:  
 LM 0,016  
 MS 0,038  
 Nicht in Edelstahl, dafür  
 Messing matt verchromt.



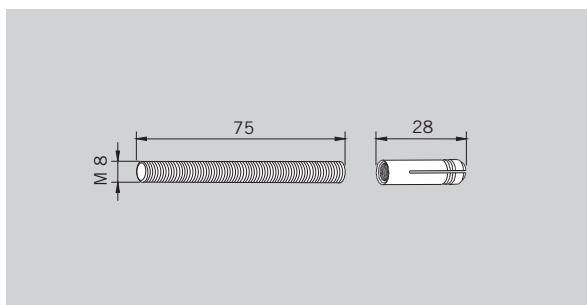
**Fixing plate** for overpanel  
 patch PT 30  
**Art. No. 03.128**  
 Weight in kg:  
 aluminium 0.016  
 brass 0.038  
 Stainless steel not available,  
 satin chrome on brass supplied.

**Maueranker** für  
 Oberlichtbeschlag PT 30  
 mit Gewinde M 8  
**Art.-Nr. 01.133**  
 Gewicht in kg: 0,040



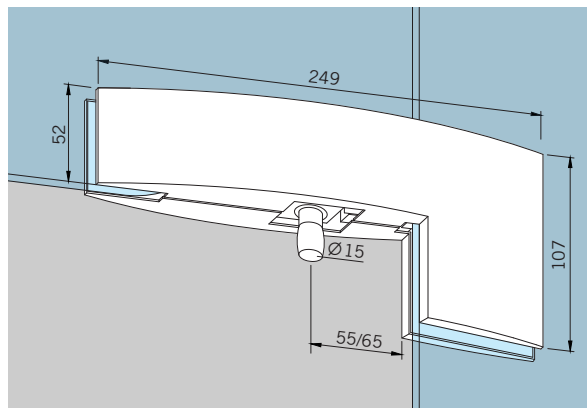
**Wall anchor** with thread M 8  
 for overpanel patch PT 30  
**Art. No. 01.133**  
 Weight in kg: 0.040

**Gewindestift** für  
 Oberlichtbeschlag PT 30  
 M 8 mit Dübel  
**Art.-Nr. 01.134**  
 Gewicht in kg: 0,032



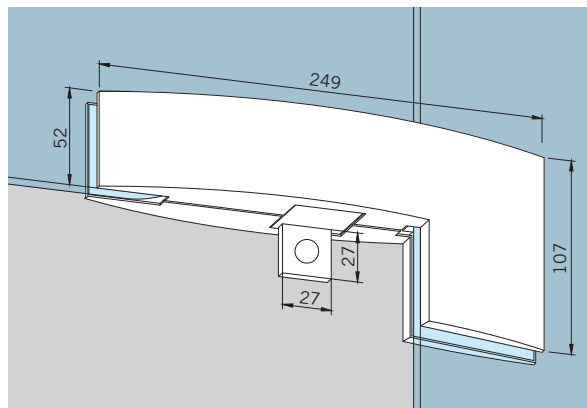
**Threaded rod M 8** with plug  
 for overpanel patch PT 30  
**Art. No. 01.134**  
 Weight in kg: 0.032

**ARCOS PT 40**  
**Winkeloberlichtbeschlag**  
mit Zapfen 15 mm Ø  
**Art.-Nr. 26.140**  
Gewicht in kg:  
LM 0,755  
ER 0,937



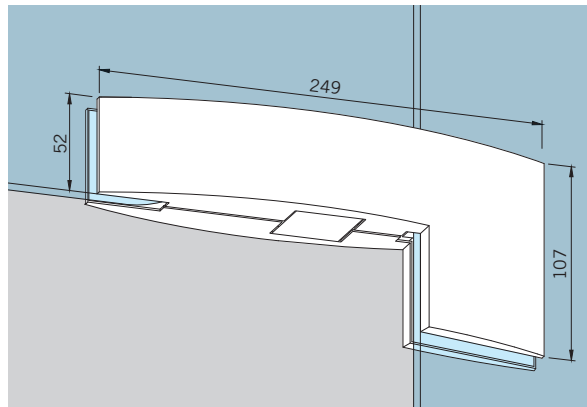
**ARCOS PT 40 patch for  
overpanel and side panel**  
with pivot 15 mm Ø  
**Art. No. 26.140**  
Weight in kg:  
aluminium 0.755  
stainless steel 0.937

**ARCOS PT 40**  
**Winkeloberlichtbeschlag**  
mit Anschlägeinsatz  
**Art.-Nr. 26.440**  
Gewicht in kg:  
LM 0,755  
ER 0,937



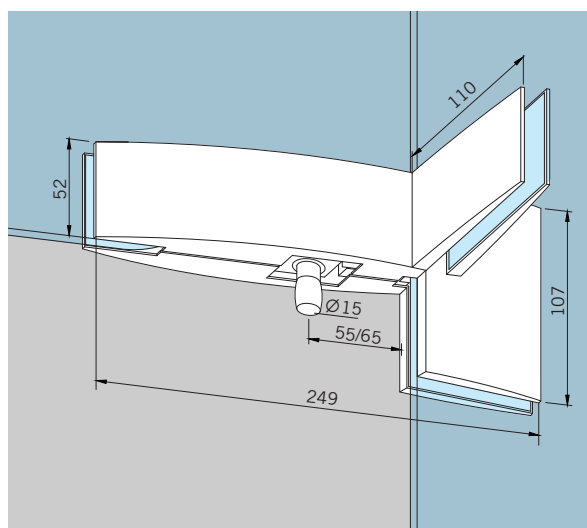
**ARCOS PT 40 patch for  
overpanel and side panel**  
with stop insert  
**Art. No. 26.440**  
Weight in kg:  
aluminium 0.755  
stainless steel 0.937

**ARCOS PT 40**  
**Winkeloberlichtbeschlag**  
mit Blindeinsatz  
**Art.-Nr. 26.441**  
Gewicht in kg:  
LM 0,746  
ER 0,928



**ARCOS PT 40 patch for  
overpanel and side panel**  
with blanking insert  
**Art. No. 26.441**  
Weight in kg:  
aluminium 0.746  
stainless steel 0.928

**ARCOS PT 41**  
**Winkeloberlichtbeschlag**  
mit Zapfen 15 mm Ø und  
einseitiger Aussteifungs-  
lasche, innen  
**Art.-Nr. \*26.162/26.163**  
dto. mit Anschlägeinsatz  
(o. Abb.)  
**Art.-Nr. \*26.262/26.263**  
dto. mit Blindeinsatz  
(o. Abb.)  
**Art.-Nr. \*26.264/26.265**  
Gewicht in kg:  
LM 0,952  
ER 1,197



**ARCOS PT 41**  
**patch for overpanels  
and side panel with fin  
fitting inside**  
with pivot 15 mm Ø  
**Art. No. \*26.162/26.163**  
do. with stop insert (not  
illustrated)  
**Art. No. \*26.262/26.263**  
do. with blanking insert (not  
illustrated)  
**Art. No. \*26.264/26.265**  
Weight in kg:  
aluminium 0.952  
stainless steel 1.197

\* Lasche links (Abb. zeigt links) /  
Lasche rechts  
Anordnungsrichtung links / rechts,  
von außen gesehen.

\* Left hand fin (illustration shows  
left hand) / Right hand fin  
Left or right hand are determined  
by view from outside.

**Schlösser komplett**

für 10 mm Glasdicke

**ARCOS US 10 Eckschloss,**  
PZ-vorgerichtet, 1-tourig,  
Ausschluss 20 mm, mit  
beidseitigen Sicherheits-  
rosetten 14 mm hoch.

Schlosseinsatz:

- höchste Korrosions-  
beständigkeit gemäß  
EN 1670, Klasse 4
- hinsichtlich Typprüfung  
gemäß DIN 18251,  
Klasse 3\*

für 10 mm Glasdicke

**Art.-Nr. 26.206**

**Achtung:**

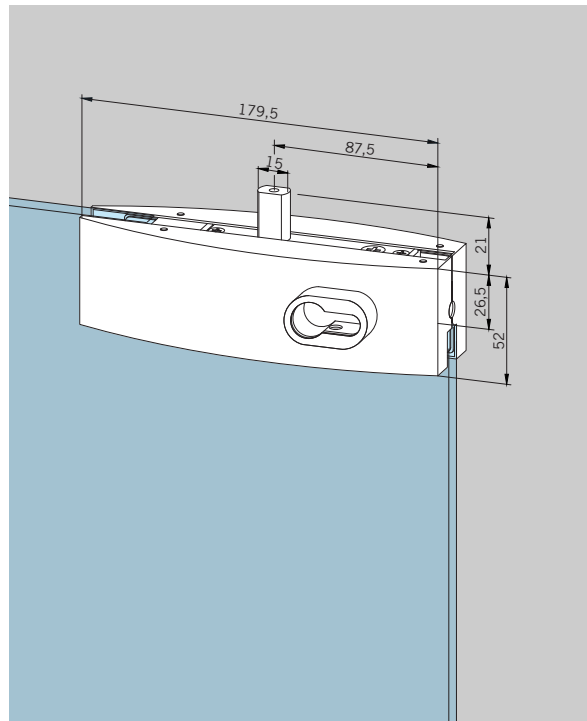
**Veränderte Riegelposition im  
Vergleich zum Standard US 10**

Gewicht in kg:

LM 0,942

MS 1,061

ER 1,053



**ARCOS US 10 corner lock,**  
prepared for Europrofile  
cylinder, single throw, bolt  
projection 20 mm, with  
security rosettes on both  
sides, 14 mm high.

Lock insert:

- high corrosion resistance  
according to EN 1670,  
class 4
- with regard to type-test  
according to DIN 18251,  
class 3\*

for 10 mm glass thickness

**Art. No. 26.206**

**Attention:**

**Modified position of locking  
bolt in comparison to  
standard US 10**

Weight in kg:

aluminium 0.942

brass 1.061

stainless steel 1.053

**Schließblech,** Edelstahl, zwei-  
teilig, ± 5 mm verstellbar

**Art.-Nr. 05.190**

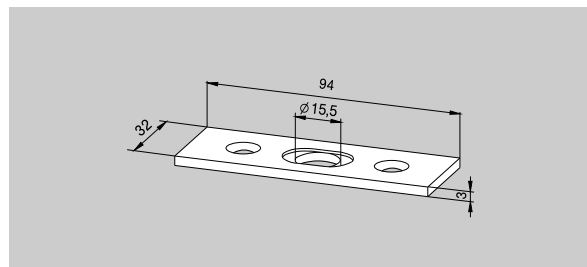
Gewicht in kg: 0,048

alternativ:

Bodenbuchsen (o. Abb.)

**Art.-Nr. 05.192, 05.193,  
05.194**

(siehe Zubehör Seite 18)



**Lock keeper plate,** stainless  
steel, two parts, adjustable  
± 5 mm

**Art. No. 05.190**

Weight in kg: 0.048

alternative:

Floor sockets (not illustrated)

**Art. No. 05.192, 05.193,  
05.194**

(see accessories page 18)

**ARCOS GK 30**

**Oberlichtgegenkasten** mit  
seitlichem Gewindeloch,  
zum Eckschloss US 10

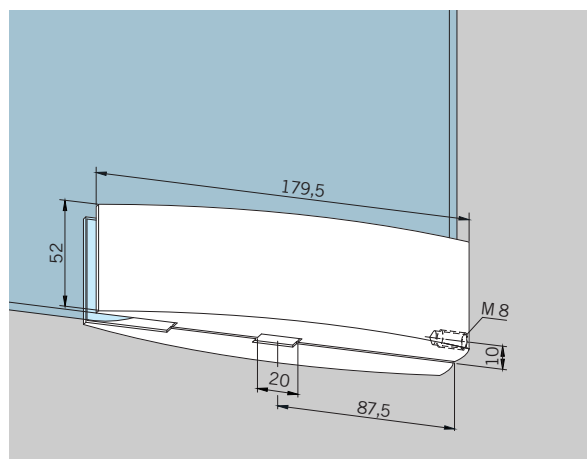
**Art.-Nr. 26.230**

Gewicht in kg:

LM 0,418

MS 0,555

ER 0,536



**ARCOS GK 30**

**single overpanel strike box**  
with threaded hole at side, to  
suit US 10 corner lock

**Art. No. 26.230**

Weight in kg:

aluminium 0.418

brass 0.555

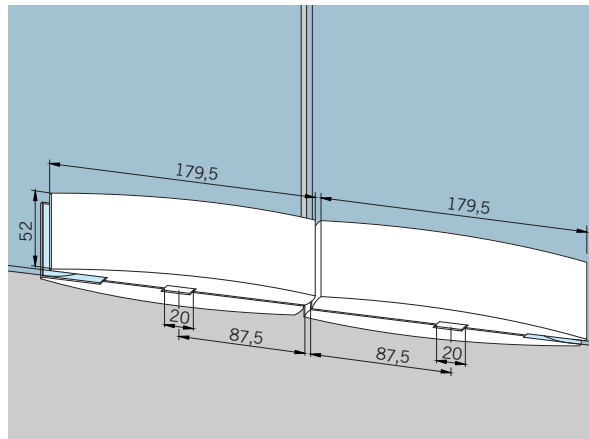
stainless steel 0.536

\* Auszug aus DIN 18251, Klasse 3: Typprüfung mit 50.000  
Bewegungszyklen des Riegels.  
Schloss wurde darüber hinaus von einem neutralen Prüfungsinstitut mit  
100.000 Bewegungszyklen des Riegels erfolgreich getestet.

\* Extract from DIN 18251, class 3: Type-test with 50,000 locking bolt  
operating cycles.  
Furthermore the lock was tested successfully by a neutral testing institute  
with 100,000 locking bolt operating cycles.

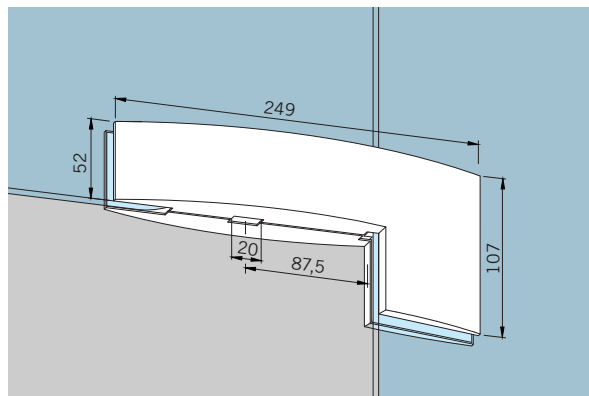


**ARCOS GK 20**  
**Doppelter Oberlichtgegenkasten**  
zu Eckschloss ARCOS  
US 10, bestehend aus zwei  
ARCOS GK 30 mit  
Gewindestift  
**Art.-Nr. 26.245**  
Gewicht in kg:  
LM 0,844  
MS 1,096  
ER 0,948



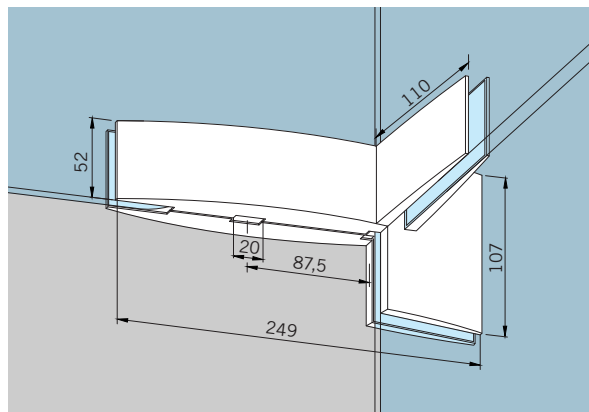
**ARCOS GK 20 double**  
**overpanel strike box** to suit  
ARCOS US 10 corner lock,  
consisting of two ARCOS  
GK 30 with threaded  
connecting bolt  
**Art. No. 26.245**  
Weight in kg:  
aluminium 0.844  
brass 1.096  
stainless steel 0.948

**ARCOS GK 40 Winkel-**  
**Oberlichtgegenkasten** zu  
Eckschloss ARCOS US 10  
**Art.-Nr. 26.250**  
Gewicht in kg:  
LM 0,709  
MS 1,035  
ER 1,010



**ARCOS GK 40 corner**  
**overpanel strike box** to suit  
ARCOS US 10 corner lock  
**Art. No. 26.250**  
Weight in kg:  
aluminium 0.709  
brass 1.035  
stainless steel 1.010

**ARCOS GK 41 Gegenkasten**  
zu Eckschloss ARCOS US 10,  
mit einseitiger Aussteifungs-  
lasche  
**Art.-Nr. \*26.194/26.193**  
Gewicht in kg:  
LM 0,906  
MS 1,308  
ER 1,270



**ARCOS GK 41 strike box**  
to suit ARCOS US 10 corner  
lock, with fin fitting  
**Art. No. \*26.194/26.193**  
Weight in kg:  
aluminium 0.906  
brass 1.308  
stainless steel 1.270

\* Lasche links (Abb. zeigt links) /  
Lasche rechts  
Anordnungsrichtung links / rechts,  
von außen gesehen.

\* Left hand fin (illustration shows  
left hand) / Right hand fin  
Left or right hand are determined  
by view from outside.

### ARCOS US 20

**Mittelschloss,**  
PZ-vorgerichtet, 1-tourig,  
Ausschluss 20 mm,  
mit Sicherheitsrosetten  
14 mm hoch.

Schlosseinsatz:

- höchste Korrosions-  
beständigkeit gemäß  
EN 1670, Klasse 4
- hinsichtlich Typprüfung  
gemäß DIN 18251,  
Klasse 3\*

**Achtung:**

**Veränderte Riegelposition im  
Vergleich zum Standard US 20**

für 10 mm Glasdicke

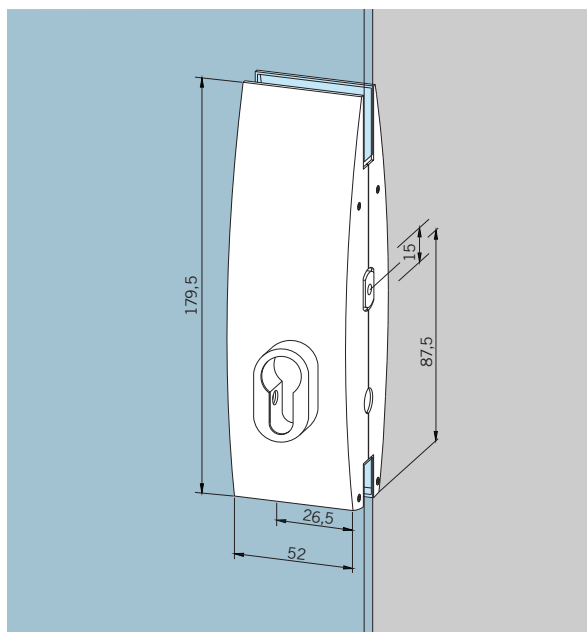
**Art.-Nr. 26.215**

Gewicht in kg:

LM 0,942

MS 1,061

ER 1,053



### US 20 centre lock,

prepared for Europrofile  
cylinder, single throw, bolt  
projection 20 mm, with  
security rosettes 14 mm thick.

Lock insert:

- high corrosion resistance  
according to EN 1670,  
class 4
- with regard to type-test  
according to DIN 18251,  
class 3\*

**Attention:**

**Modified position of locking  
bolt in comparison to  
standard US 20**

for 10 mm glass thickness

**Art. No. 26.215**

Weight in kg:

aluminium 0.942

brass 1.061

stainless steel 1.053

**ARCOS GK 50 Gegenkasten**  
zum Mittelschloss ARCOS  
US 20

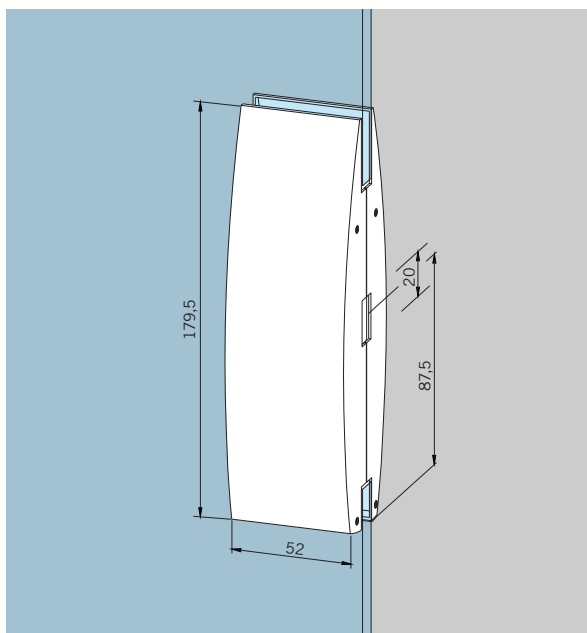
**Art.-Nr. 26.224**

Gewicht in kg:

LM 0,602

MS 0,730

ER 0,727



**ARCOS GK 50 strike box**  
to suit ARCOS US 20  
centre lock

**Art. No. 26.224**

Weight in kg:

aluminium 0.602

brass 0.730

stainless steel 0.727

\* Auszug aus DIN 18251, Klasse 3: Typprüfung mit 50.000  
Bewegungszyklen des Riegels.  
Schloss wurde darüber hinaus von einem neutralen Prüfungsinstitut mit  
100.000 Bewegungszyklen des Riegels erfolgreich getestet.

\* Extract from DIN 18251, class 3: Type-test with 50,000 locking bolt  
operating cycles.  
Furthermore the lock was tested successfully by a neutral testing institute  
with 100,000 locking bolt operating cycles.



**ARCOS Stoßgriff**

350 mm  
auf 2 Glasbohrungen für  
8, 10 und 12 mm Glasdicke

**Art.-Nr. 26.500**

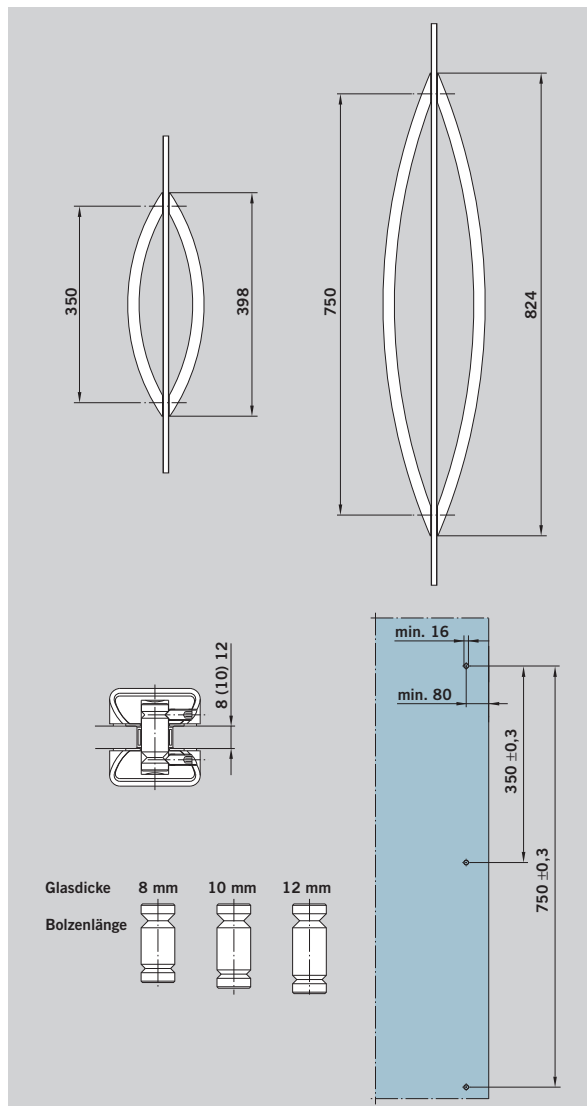
Gewicht in kg:  
ER 1,540  
LM 1,660

**ARCOS Stoßgriff**

750 mm  
auf 2 Glasbohrungen für  
8, 10 und 12 mm Glasdicke

**Art.-Nr. 26.510**

Gewicht in kg:  
ER 2,872  
LM 3,260



**ARCOS handle bar**

350 mm  
2 hole fixing for 8, 10 and  
12 mm glass thickness

**Art. No. 26.500**

Weight in kg:  
stainless steel 1.540  
aluminium 1.660

**ARCOS handle bar**

750 mm  
2 hole fixing for 8, 10 and  
12 mm glass thickness

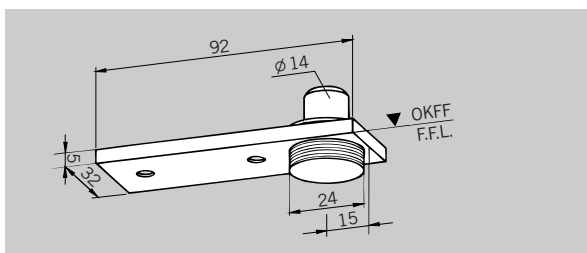
**Art. No. 26.510**

Weight in kg:  
stainless steel 2.872  
aluminium 3.260

**Bodenlager, Schließblech, Bodenbuchsen**

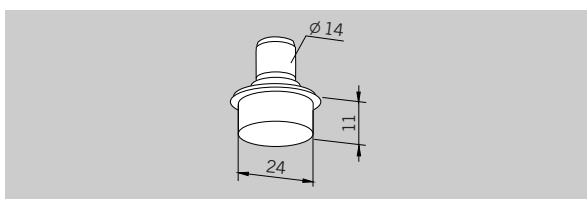
**Floor bearing, Lock keeper plate, Floor socket**

**Bodenlager** mit Rundachse  
14 mm Ø und Abdeckung,  
höhenverstellbar bis 5 mm  
Türgewicht max. 100 kg  
**Art.-Nr. 01.106**  
Gewicht in kg:  
LM 0,155  
MS 0,170  
ER 0,169



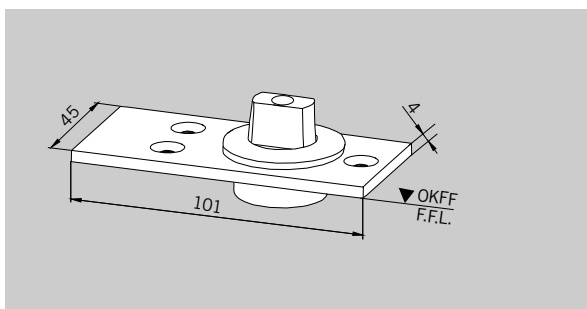
**Floor pivot bearing** with round  
pivot 14 mm Ø, and cover plate;  
height adjustable by 5 mm  
max. door weight 100 kg  
**Art. No. 01.106**  
Weight in kg:  
aluminium 0.155  
brass 0.170  
stainless steel 0.169

**Bodenlager** mit Rundachse  
14 mm Ø und Bolzen  
24 mm Ø  
Türgewicht max. 100 kg  
**Art.-Nr. 01.107**  
Gewicht in kg:  
0,078



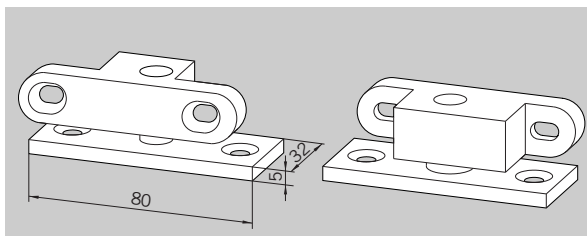
**Floor pivot bearing** with  
round pivot 14 mm Ø and  
pin 24 mm Ø  
max. door weight 100 kg  
**Art. No. 01.107**  
Weight in kg:  
0.078

**Bodenlager**  
mit flachkonischer Achse  
(Achsverlängerung bis zu  
20 mm auf Anfrage),  
Türgewicht max. 200 kg  
**Art.-Nr. 04.602**  
Gewicht in kg: 0,254  
  
Edelstahlausführung,  
Türgewicht max. 200 kg  
**Art.-Nr. 04.603**  
Gewicht in kg: 0,256



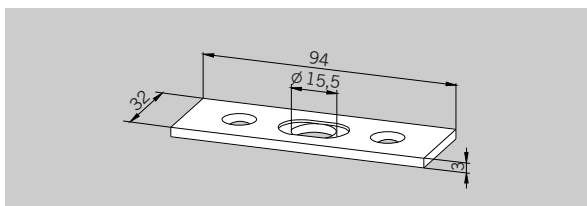
**Floor bearing**  
with DORMA profile spindle  
(spindle extension up to  
20 mm on request),  
max. door weight 200 kg  
**Art. No. 04.602**  
Weight in kg: 0.254  
  
Stainless steel,  
max. door weight 200 kg  
**Art. No. 04.603**  
Weight in kg: 0.256

**Bodenlager**  
für Feuchträume komplett  
mit Einsatz für Universal  
ohne Bodeneinlass  
Türgewicht max. 80 kg  
**Art.-Nr. 01.137**  
Gewicht in kg: 0,195



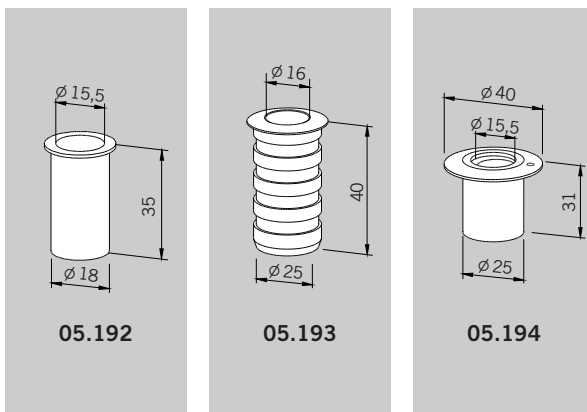
**Floor pivot bearing**  
for damp environments, with  
insert for Universal for  
mounting onto floor surface  
max. door weight 80 kg  
**Art. No. 01.137**  
Weight in kg: 0.195

**Schließblech,**  
Edelstahl, zweiteilig,  
± 5 mm verstellbar  
**Art.-Nr. 05.190**  
Gewicht in kg:  
0,048



**Lock keeper plate,**  
stainless steel, two parts,  
adjustable ± 5 mm  
**Art. No. 05.190**  
Weight in kg:  
0.048

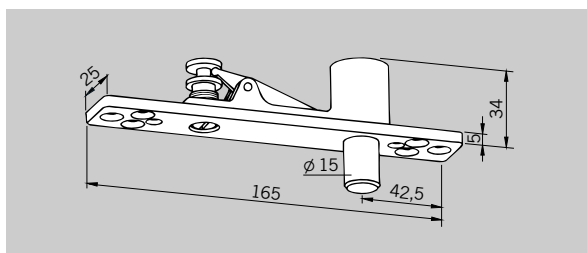
**Bodenbuchse,** Messing  
verzinkt für Schlossriegel  
**Art.-Nr. 05.192**  
Gewicht in kg: 0,020  
**Bodenbuchse,** LM, mit Feder  
und Kunststoff-Stopfen  
gegen Schmutzeinwirkung  
**Art.-Nr. 05.193**  
Gewicht in kg: 0,026  
**Bodenbuchse,** exzentrisch,  
Edelstahl, mit verstellbarer  
Kunststoff-Innenbuchse  
**Art.-Nr. 05.194**  
Gewicht in kg: 0,020



**Floor socket,** zinc coated  
brass for lock bolt  
**Art. No. 05.192**  
Weight in kg: 0.020  
**Floor socket,** aluminium,  
with spring and plastic  
stopper, dirt protection  
**Art. No. 05.193**  
Weight in kg: 0.026  
**Floor socket,** eccentric,  
stainless steel, with adjustable  
plastic socket insert  
**Art. No. 05.194**  
Weight in kg: 0.020

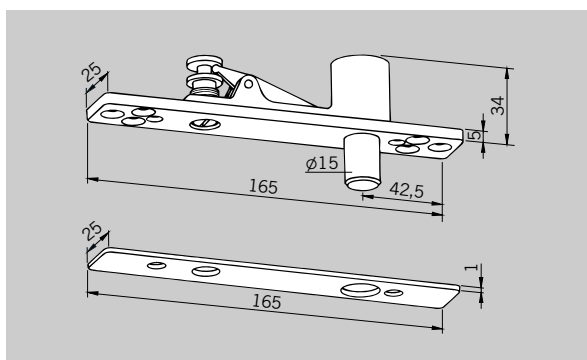
**Obere Lager, Zapfen**
**Top bearing, Pivots**

**PT 21 Oberes Lager**  
mit hochdrehbarem Zapfen  
15 mm Ø  
**Art.-Nr. 01.117**  
Gewicht in kg:  
0,335



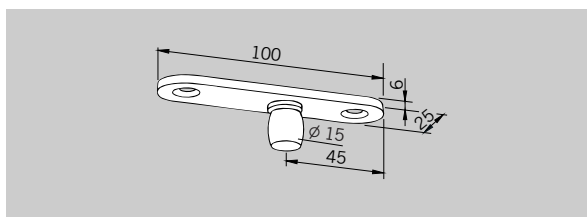
**PT 21 frame portion**  
top centre with removable  
pin 15 mm Ø  
**Art. No. 01.117**  
Weight in kg:  
0.335

**PT 21 Oberes Lager**  
mit hochdrehbarem Zapfen  
15 mm Ø und Abdeckung  
**Art.-Nr. 01.118**  
Gewicht in kg:  
0,345



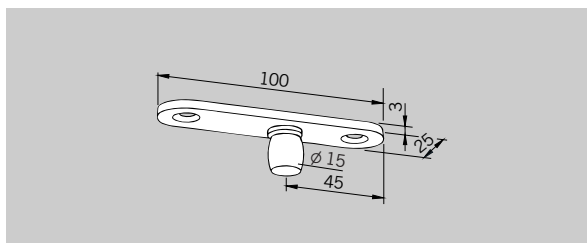
**PT 21 frame portion**  
top centre with removable pin  
15 mm Ø, with cover plate  
**Art. No. 01.118**  
Weight in kg:  
0.345

**PT 24 Zapfen** 15 mm Ø,  
mit Anschraubplatte 6 mm,  
zum Einlassen in das  
Mauerwerk  
**Art.-Nr. 01.116**  
Gewicht in kg:  
LM 0,058



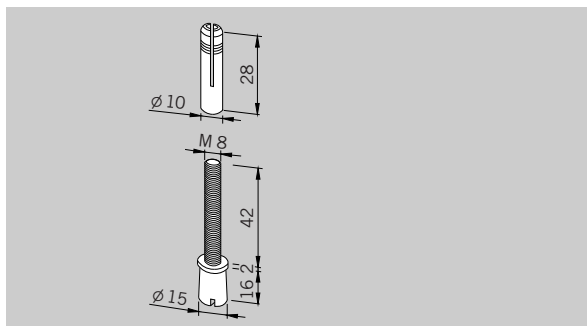
**PT 24 pivot** 15 mm Ø,  
with fixing plate, material  
thickness 6 mm, to let into  
ceiling  
**Art. No. 01.116**  
Weight in kg:  
aluminium 0.058

**PT 24 Zapfen** 15 mm Ø,  
mit Anschraubplatte 3 mm,  
zum Aufschrauben auf das  
Mauerwerk  
**Art.-Nr. 01.123**  
Gewicht in kg:  
LM 0,042  
MS 0,078  
ER 0,074



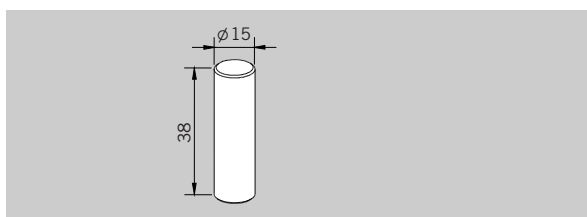
**PT 24 pivot** 15 mm Ø, with  
fixing plate, material thickness  
3 mm, to screw on the ceiling  
**Art. No. 01.123**  
Weight in kg:  
aluminium 0.042  
brass 0.078  
stainless steel 0.074

**PT 25 Zapfen** 15 mm Ø  
mit Dübel  
**Art.-Nr. 01.115**  
Gewicht in kg:  
0,044



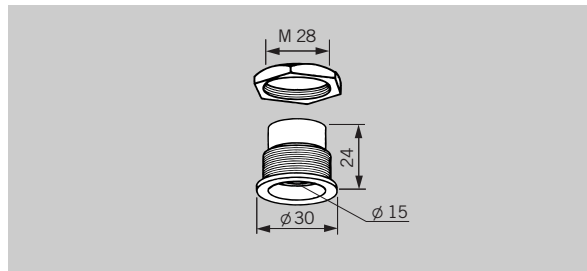
**PT 25 pivot** 15 mm Ø  
with plug  
**Art. No. 01.115**  
Weight in kg:  
0.044

**Verbindungsbolzen** für  
Türschienen-Eckbeschlag-  
Verbindung  
**Art.-Nr. 04.601**  
Gewicht in kg:  
0,050



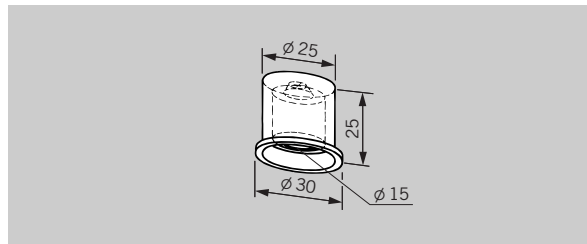
**Loose pivot pin**  
for interface between patch  
and rail  
**Art. No. 04.601**  
Weight in kg:  
0.050

**Oberes Drehlager**  
für Zapfen 15 mm Ø, für  
Decken- und Rahmeneinbau,  
Messing, vernickelt  
**Art.-Nr. 01.129**  
Gewicht in kg:  
0,065



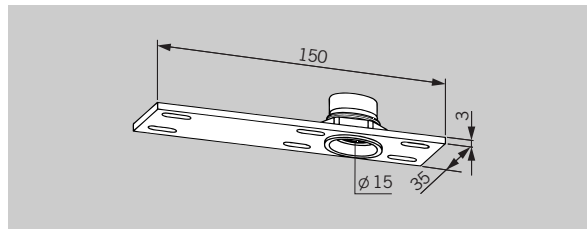
**Top pivot bearing,**  
brass, nickel plated, for  
installation in frame or ceiling  
for 15 mm Ø pivot pin  
**Art. No. 01.129**  
Weight in kg:  
0.065

**Oberes Einbau-Drehlager**  
für Zapfen 15 mm Ø, für  
Decken- und Rahmeneinbau,  
Leichtmetall  
**Art.-Nr. 01.130**  
Gewicht in kg:  
0,018



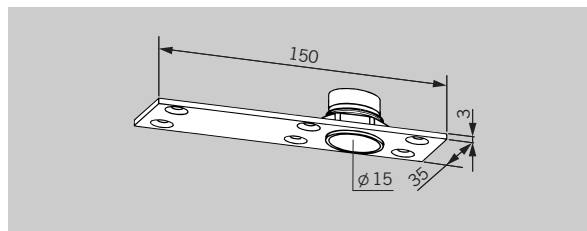
**Top pivot bearing,**  
aluminium, for installation  
in frame or ceiling for  
15 mm Ø pivot pin  
**Art. No. 01.130**  
Weight in kg:  
0.018

**Oberes Drehlager**  
für Zapfen 15 mm Ø,  
mit Stahl-Anschraubplatte  
**Art.-Nr. 01.131**  
Gewicht in kg:  
0,160



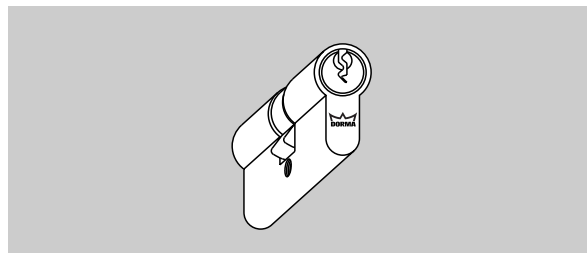
**Top pivot bearing**  
with steel fixing plate,  
for 15 mm Ø pivot pin  
**Art. No. 01.131**  
Weight in kg:  
0.160

**Oberes Drehlager**  
für Zapfen 15 mm Ø, mit  
Leichtmetall-Anschraubplatte  
**Art.-Nr. 01.132**  
Gewicht in kg:  
0,099



**Top pivot bearing**  
with aluminium fixing plate,  
for 15 mm Ø pivot pin  
**Art. No. 01.132**  
Weight in kg:  
0.099

**Profilzylinder**  
61 mm lang, verschieden  
schließend, mit DORMA Logo  
**Art.-Nr. 05.001**



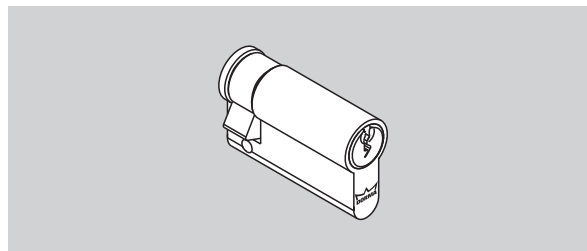
**Profile cylinder**  
length 61 mm, differently  
keyed, with DORMA Logo  
**Art. No. 05.001**

**Profilzylinder**  
61 mm lang, gleich  
schließend, mit DORMA Logo  
**Art.-Nr. 05.002**



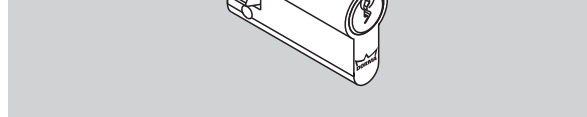
**Profile cylinder**  
length 61 mm, equally  
keyed, with DORMA Logo  
**Art. No. 05.002**

**Profil-Halbzylinder**  
31 mm lang, verschieden  
schließend, mit DORMA Logo  
**Art.-Nr. 05.003**



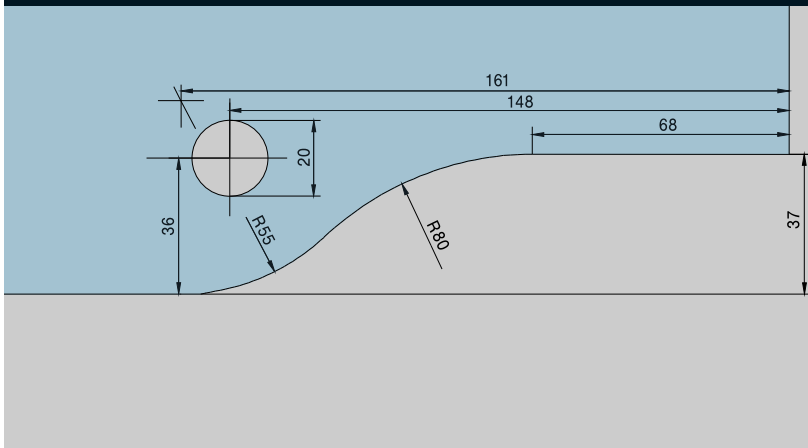
**Half-profile cylinder**  
length 31 mm, differently  
keyed, with DORMA Logo  
**Art. No. 05.003**

**Profil-Halbzylinder**  
31 mm lang, gleich  
schließend, mit DORMA Logo  
**Art.-Nr. 05.004**



**Half-profile cylinder**  
length 31 mm, equally  
keyed, with DORMA Logo  
**Art. No. 05.004**

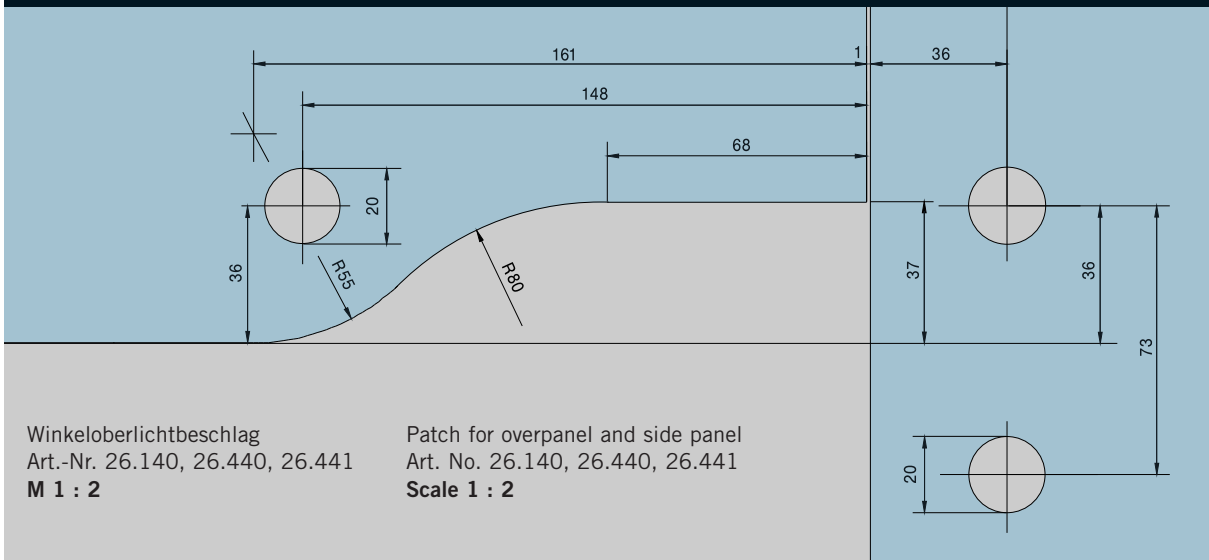
ARCOS PT 10, PT 20, PT 22, PT 30



Unterer und oberer Eckbeschlag,  
Oberlichtbeschlag,  
Art.-Nr. 26.100, 26.110,  
26.112, 26.120, 26.420,  
26.421  
**M 1 : 2**

Top and bottom patches,  
overpanel patch  
Art. No. 26.100, 26.110,  
26.112, 26.120, 26.420,  
26.421  
**Scale 1 : 2**

ARCOS PT 40



Winkeloberlichtbeschlag  
Art.-Nr. 26.140, 26.440, 26.441  
**M 1 : 2**

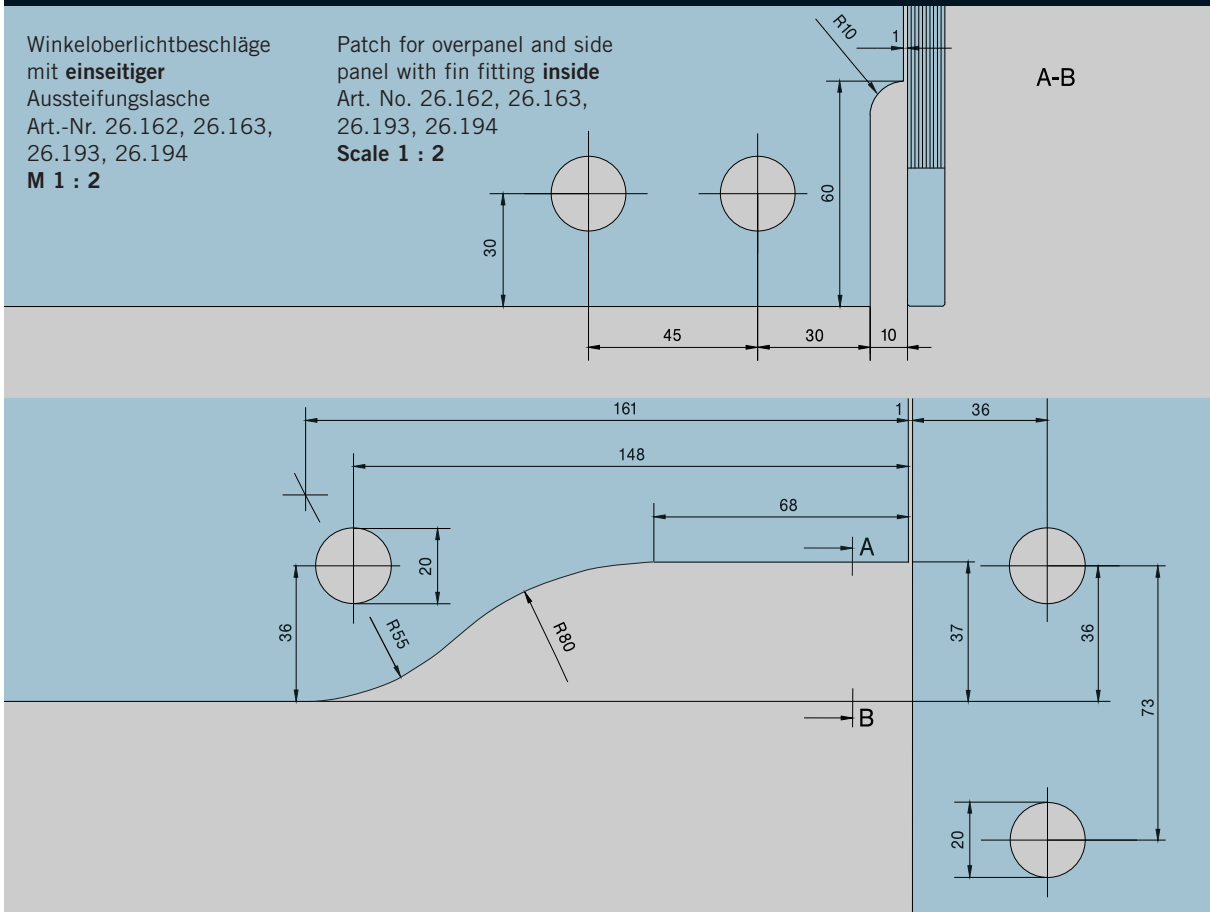
Patch for overpanel and side panel  
Art. No. 26.140, 26.440, 26.441  
**Scale 1 : 2**



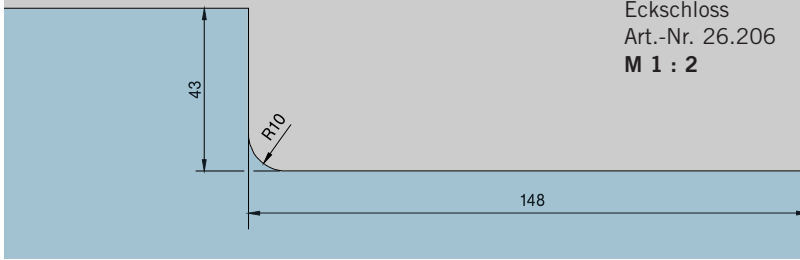
ARCOS PT 41, GK 41

Winkeloberlichtbeschlage  
mit **einseitiger**  
Aussteifungslasche  
Art.-Nr. 26.162, 26.163,  
26.193, 26.194  
**M 1 : 2**

Patch for overpanel and side  
panel with fin fitting **inside**  
Art. No. 26.162, 26.163,  
26.193, 26.194  
**Scale 1 : 2**



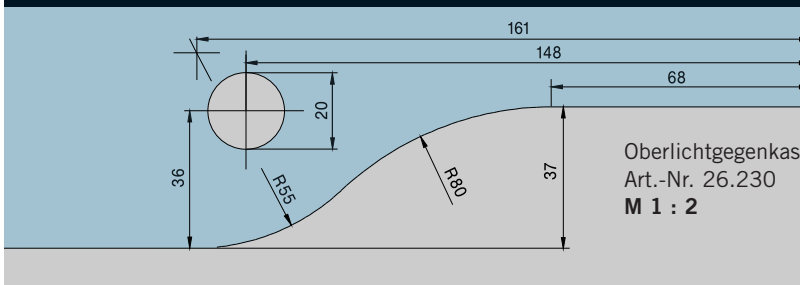
**ARCOS US 10**



Eckschloss  
Art.-Nr. 26.206  
M 1 : 2

Corner locks  
Art. No. 26.206  
Scale 1 : 2

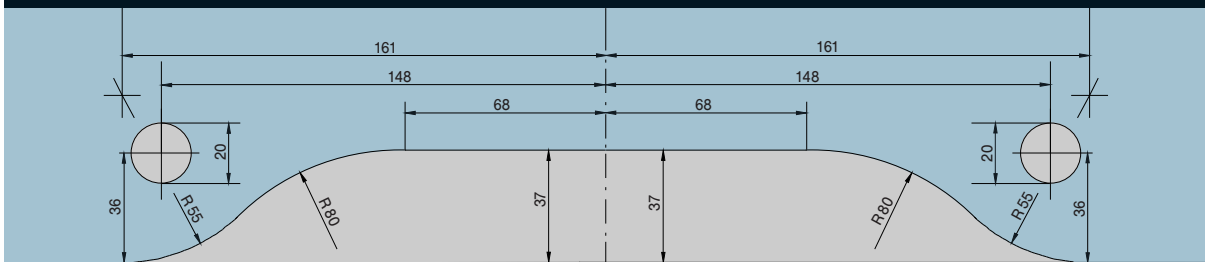
**ARCOS GK 30 (PT 30)**



Oberlichtgegenkasten  
Art.-Nr. 26.230  
M 1 : 2

Single overpanel strike box  
Art. No. 26.230  
Scale 1 : 2

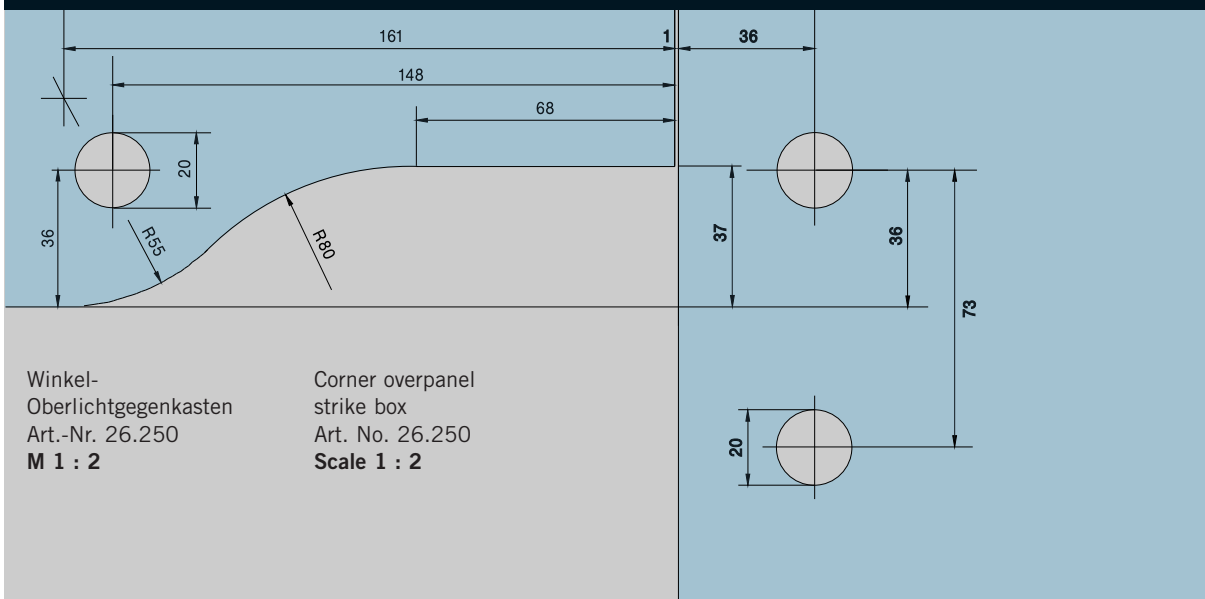
**ARCOS GK 20**



Doppelter  
Oberlichtgegenkasten  
Art.-Nr. 26.245  
M 1 : 2,5

Double overpanel  
strike box  
Art. No. 26.245  
Scale 1 : 2.5

**ARCOS GK 40 (PT 40)**

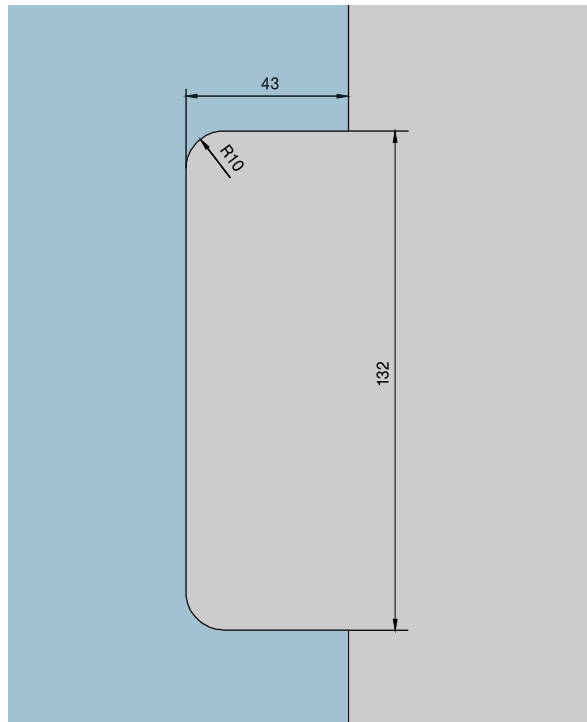


Winkel-  
Oberlichtgegenkasten  
Art.-Nr. 26.250  
M 1 : 2

Corner overpanel  
strike box  
Art. No. 26.250  
Scale 1 : 2

**ARCOS US 20, GK 50**

Mittelschloss  
Art.-Nr. 26.215  
und Gegenkasten für  
Mittelschloss  
Art.-Nr. 26.224  
**M 1 : 2**



**ARCOS US 20, GK 50**

Centre lock  
Art. No. 26.215  
and strike box to suit  
centre lock  
Art. No. 26.224  
**Scale 1 : 2**

**Einbau der Lager  
und Zapfen**

Einbau der oberen Lager  
und Zapfen für ARCOS PT 20  
und ARCOS PT 22.  
Einbau von Bodentür-  
schließern und der  
Bodenlager für ARCOS PT 10

**Fixing of pivots  
and top centres**

Fixing of top pivots and  
top centres for ARCOS PT 20  
and ARCOS PT 22.  
Fixing of floor springs, pivot  
bearings for ARCOS PT 10

